

●製品の仕様、付属品およびデザインは予告なく変更する場合があります。記載内容は2012年3月現在のものです。

ネットワークカメラ DG-SF135 / DG-SF132

■概要

- 本機はネットワーク端子10BASE-T/100BASE-TXを装備した監視用カメラです。
- ネットワーク端子を使い、LAN (Local Area Network) やインターネットなどのネットワークと本機の接続によって、ネットワーク上にあるパーソナルコンピュータ (以下、PC) でカメラの画像を確認できます。
- SF135** 最大解像度 1280×960 (アスペクト比 : 4:3)、1280×720 (アスペクト比 : 16:9)

【主な機能】

1. ネットワーク環境で高効率運用ができるトリプルエンコーディング
 - ・2つのH.264出力と1つのJPEG出力、計3つの出力が同時に可能です。
2. VIQS機能搭載
 - ・従来と同じデータ量で、指定した領域だけを高解像度で配信することが可能です。
3. カメラ電源工事が不要 (Power over Ethernet 受電。以下、PoE)
 - ・PoE規格対応のネットワーク機器に接続することができ、カメラ電源工事がありません。(IEEE802.3af 準拠)
4. 適応型暗部補正機能を搭載
 - ・照度差がある被写体の暗い部分の黒つぶれを補正します。

■仕様

●基本

電源	PoE (IEEE802.3af 準拠)
消費電力	SF135 48 V : 54 mA (クラス1機器) SF132 48 V : 46 mA (クラス1機器)
使用温度範囲	0 °C ~ +40 °C
使用湿度範囲	90 %以下 (結露しないこと)
寸法	直径 100 mm 高さ 47 mm
質量	約 200 g
仕上げ	本体 : ABS樹脂、セイルホワイト色 ドーム部 : クリアポリカーボネート樹脂

●カメラ部

撮像素子	SF135 1/3型 MOS センサー SF132 1/5型 MOS センサー
有効画素数	SF135 約 130 万画素 SF132 約 32 万画素
走査面積	SF135 4.80 mm (H) × 3.60 mm (V) SF132 2.69 mm (H) × 2.01 mm (V)
走査方式	プログレッシブ

パナソニックの正規代理店
株式会社ガリレオ

お問い合わせ・ご質問等はこちらへ
TEL : 042-639-0510

HP : <https://galileo-1.co.jp/contact.html>

最低照度 ●SF135	カラー 0.8 lx (F2.2、オートスローシャッター：Off (1/30 s)、ゲイン：0n (High)) 0.05 lx (F2.2、オートスローシャッター：最大 16/30 s、ゲイン：0n (High)) ※ 白黒 0.6 lx (F2.2、オートスローシャッター：Off (1/30 s)、ゲイン：0n (High)) 0.04 lx (F2.2、オートスローシャッター：最大 16/30 s、ゲイン：0n (High)) ※
最低照度 ●SF132	カラー 2.0 lx (F2.9、オートスローシャッター：Off (1/30 s)、ゲイン：0n (High)) 0.3 lx (F2.9、オートスローシャッター：最大 8/30 s、ゲイン：0n (High)) ※ 白黒 1.3 lx (F2.9、オートスローシャッター：Off (1/30 s)、ゲイン：0n (High)) 0.16 lx (F2.9、オートスローシャッター：最大 8/30 s、ゲイン：0n (High)) ※ ※換算値
ゲイン (AGC)	0n (High) / 0n (Mid) / 0n (Low) / Off
暗部補正	0n / Off
光量制御	フリッカレス (50 Hz / 60 Hz) / ELC
ELC (最長露光時間)	1/30 s、3/100 s、3/120 s、2/100 s、2/120 s、1/100 s、1/120 s、 1/250 s、1/500 s、1/1000 s、1/2000 s、1/4000 s、1/8000 s ●SF132、 1/10000 s ●SF135
オートスロー シャッター	●SF135 Off (1/30 s)、最大 2/30 s、最大 4/30 s、最大 6/30 s、 最大 10/30 s、最大 16/30 s ●SF132 Off (1/30 s)、最大 2/30 s、最大 3/30 s、最大 4/30 s、 最大 8/30 s
簡易白黒切換	Off / Auto
ホワイトバランス	ATW1 / ATW2 / AWC
デジタルノイズリダクション	High / Low
画像認識 顔検出	0n / Off (XML 通知設定あり)
プライバシーゾーン	0n / Off (ゾーン設定 最大 2 か所)
VIQS	0n / Off
画面内文字表示	最大 20 文字 (アルファベット、カタカナ、数字、記号) 0n / Off
動作検知 (VMD)	0n / Off、4 エリア 設定可能

● レンズ部

ズーム比	●SF135 1 倍 2 倍 (EX ズーム、VGA 解像度使用時) ●SF132 -
焦点距離 (f)	●SF135 1.95 mm ●SF132 1.95 mm
最大口径比	●SF135 1 : 2.2 ●SF132 1 : 2.9
画角	●SF135 水平：104°、垂直：85° ●SF132 水平：68°、垂直：53°
調整角度	・天井設置時 水平 (PAN) 角：-20° ~ +20° 垂直 (TILT) 角：-20° ~ +90° ・壁設置時 水平 (PAN) 角：-80° ~ +80° 垂直 (TILT) 角：-90° ~ +20°

●ネットワーク部

ネットワーク	10BASE-T/100BASE-TX、RJ45 コネクター
画像解像度	アスペクト比 : 4:3 <small>SF135</small> H. 264 1280×960/VGA (640×480)/QVGA (320×240) 最大 30 fps JPEG 1280×960/VGA (640×480)/QVGA (320×240) 最大 30 fps
画像解像度	アスペクト比 : 16:9 H. 264 1280×720/640×360/320×180 最大 30 fps JPEG 1280×720/640×360/320×180 最大 30 fps
画像解像度	アスペクト比 : 4:3 <small>SF132</small> H. 264 VGA (640×480)/QVGA (320×240) 最大 30 fps JPEG VGA (640×480)/QVGA (320×240) 最大 30 fps
画像解像度	アスペクト比 : 16:9 H. 264 640×360/320×180 最大 30 fps JPEG 640×360/320×180 最大 30 fps
画像圧縮方式 ※1	H. 264 画質選択 : 動き優先/標準/画質優先 配信方式 : ユニキャスト/マルチキャスト ビットレート : (固定ビットレート) 64 kbps/128 kbps/256 kbps/384 kbps/ 512 kbps/768 kbps/1024 kbps/1536 kbps/ 2048 kbps/3072 kbps/4096 kbps/ 8192 kbps <small>SF135</small> (フレームレート指定) 1 fps/3 fps/5 fps/7.5 fps/10 fps/15 fps/ 20 fps/30 fps
	JPEG 画質選択 : 0 最高画質/1 高画質/2/3/4/5 標準/ 6/7/8/9 低画質 (0~9 の 10 段階) 配信方式 : PULL/PUSH
画像更新速度	0.1 fps ~ 30 fps (JPEG と、H. 264 同時動作時の JPEG フレームレートは制限あり)
配信量制御	制限なし/64 kbps/128 kbps/256 kbps/384 kbps/512 kbps/ 768 kbps/1024 kbps/2048 kbps/4096 kbps/8192 kbps
対応プロトコル	IPv6 : TCP/IP、UDP/IP、HTTP、HTTPS、RTP、FTP、SMTP、DNS、NTP、SNMP、 DHCPv6、MLD、ICMP、ARP IPv4 : TCP/IP、UDP/IP、HTTP、HTTPS、RTSP、RTP、 RTP/RTCP、FTP、SMTP、DHCP、DNS、DDNS、NTP、SNMP、UPnP、IGMP、 ICMP、ARP
対応OS ※2 ※3	Microsoft® Windows® 7 日本語版 Microsoft® Windows Vista® 日本語版 Microsoft® Windows® XP SP3 日本語版
対応ブラウザ	Windows® Internet Explorer® 9.0 32 ビット 日本語版 Windows® Internet Explorer® 8.0 32 ビット 日本語版 Windows® Internet Explorer® 7.0 32 ビット 日本語版 Microsoft® Internet Explorer® 6.0 SP3 日本語版
最大接続数	14 (条件による)
FTP クライアント	アラーム画像送信、FTP 定期送信
マルチスクリーン	同時に 16 台のカメラの画像を表示 (自カメラ含む)
携帯電話対応	NTT ドコモ、au (KDDI)、SoftBank JPEG 画像表示
携帯端末対応 (2012年1月現在) ※4	iPad、iPhone、iPod touch (iOS 4.2.1 以降) Android™ 端末

- ※ 1 同じ圧縮方式でそれぞれ独立に 2 ストリーム分の配信設定が可能です。
- ※ 2 Microsoft Windows 7 または、Microsoft Windows Vista を使用する場合に必要な PC の環境や注意事項など詳しくは、付属 CD-ROM 内の「Windows Vista®、Windows® 7 使用時の注意事項」をお読みください。
- ※ 3 IPv6 で通信を行う場合は、Microsoft Windows 7 または、Microsoft Windows Vista を使用してください。
- ※ 4 対応機種など詳細については、パナソニックのサポートウェブサイト (<http://panasonic.biz/security/support/info.html>) を参照してください。

●別売り品

H.264 ユーザーライセンス
イーサネット送電アダプター

BB-HCA8
BB-HPE2

■商標および登録商標について

- Microsoft、Windows、Windows Vista、Internet Explorer、ActiveX および DirectX は、米国 Microsoft Corporation の米国およびその他の国における登録商標または商標です。
- iPad、iPhone、iPod touch は、米国および他の国々で登録された Apple Inc. の商標です。
- Android は、Google Inc. の商標または登録商標です。
- その他、この説明書に記載されている会社名・商品名は、各会社の商標または登録商標です。

■付属品

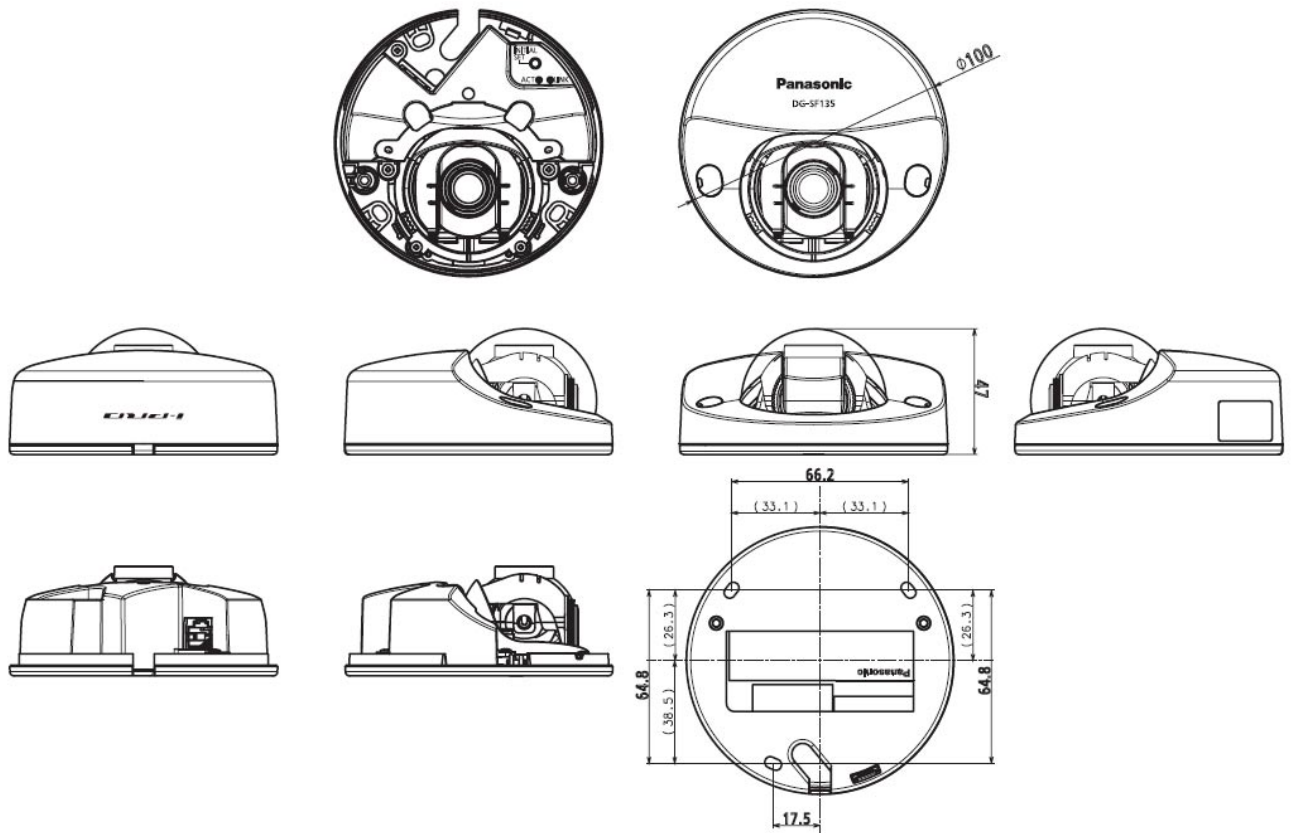
取扱説明書 基本編	1冊	以下の付属品は取付工事に使用します。	
保証書	1式	取付け工事用テンプレート	1個
CD-ROM ※1	1枚		
コードラベル ※2	1枚		
レンズ調整治具	1個		

※1 CD-ROM には各種取扱説明書および各種ツールソフトが納められています。

※2 ネットワーク管理上、必要になる場合があります。ネットワーク管理者が保管してください。

■ 外觀圖 (單位 : mm)

● DG-SF135



● DG-SF132

