

●製品の仕様、付属品およびデザインは予告なく変更する場合があります。記載内容は2012年5月現在のものです。

## ネットワークディスクレコーダー DG-NV200 シリーズ

### ■概要

- DG-NV200 シリーズ(以下、本機)は、最大16台のネットワークカメラ(以下、カメラ)の画像と音声をハードディスク(以下、HDD)に記録することができるネットワークディスクレコーダーです。カメラは、カメラ拡張キット(DG-NVE20:別売り)により、基本の4台から9台、12台、16台と増設することができます。

品番	DVDドライブ	HDD	顔照合
・DG-NV200/1L	—	500GB×1台搭載(500GB)	—
・DG-NV200/2L	—	500GB×2台搭載(1TB)	あり
・DG-NV200V1M	1(DVD-R、+R)	1TB×1台搭載(1TB)	あり
・DG-NV200/2M	—	1TB×2台搭載(2TB)	あり
・DG-NV200V1N	1(DVD-R、+R)	2TB×1台搭載(2TB)	あり
・DG-NV200/2N	—	2TB×2台搭載(4TB)	あり
・DG-NV200/2Q	—	3TB×2台搭載(6TB)	あり

本機は、HDMI(High-Definition Multimedia Interface)に対応しているモニターを接続することができます。HDMIケーブル(別売り)を使って接続することにより、録画画像やカメラのライブ画像をより高品質で表示することができます。

また、複数のカメラの画像をモニターに表示する、カメラ画像を切り換えるなど、本機からカメラを操作することもできます。

### 【特長】

#### 1.高精細画像監視

- ・Full HD画像(1920×1080)を最大16台まで動画録画することができます。  
また、動画圧縮方式:H.264対応し、高フレームレート記録、長時間記録を実現しています。
- ・Full HD出力(HDMI)に対応し、録画画像やカメラのライブ画像を高精細に表示することができます。

#### 2.簡単操作・簡単設定

- ・本機にマウス(付属品)を接続し、モニター画面を見ながら簡単に操作できます。
- ・簡単設定を実現した「らくらくスタート」により、パソコン(以下、PC)を使わずにネットワークカメラを自動認識し、ガイダンスに沿って設定することができます。  
また、カレンダーやタイムラインを使って、録画画像を簡単に検索することができます。

#### 3.リアルタイム顔照合機能を搭載

- ・事前に登録した人物の顔画像をライブ画像内の顔画像をリアルタイム照合し、結果を通知することで、来店者の確認や不審者を発見することができ、犯罪の未然防止を支援します。  
※顔照合機能をご利用いただく際には制約事項があります。  
(DG-NV200/1Lは対応しておりません)

#### 4.SDHC/SDメモリーカードスロットを搭載

- ・録画されたカメラの画像をSDHC/SDメモリーカード(別売り)にコピーできます。SDHC/SDメモリーカードにコピーされた画像は、専用のビューワーソフトで再生、印刷、保存することができます。

## ■ 仕様

### ● 基本仕様

電源	AC100 V 50 Hz /60 Hz		
消費電力	45 W		
使用温度範囲	本体	: +5 °C ~ +45 °C	
	マウス (付属品)	: +5 °C ~ +40 °C	
使用湿度範囲	DG-NV200/1L	5 % ~ 90 %以下	(結露なきこと)
	DG-NV200/2L	5 % ~ 90 %以下	(結露なきこと)
	DG-NV200V1M	10 % ~ 80 %以下	(結露なきこと)
	DG-NV200/2M	5 % ~ 90 %以下	(結露なきこと)
	DG-NV200V1N	10 % ~ 80 %以下	(結露なきこと)
	DG-NV200/2N	5 % ~ 90 %以下	(結露なきこと)
	DG-NV200/2Q	5 % ~ 90 %以下	(結露なきこと)
動作時許容高度	2000 m 以下		
寸法	幅 420 mm × 高さ 88 mm × 奥行き 300 mm (ゴム足含まず)		
質量	DG-NV200/1L	約 5.4 kg	
	DG-NV200/2L	約 6.4 kg	
	DG-NV200V1M	約 5.6 kg	
	DG-NV200/2M	約 6.4 kg	
	DG-NV200V1N	約 5.6 kg	
	DG-NV200/2N	約 6.4 kg	
	DG-NV200/2Q	約 6.4 kg	
仕上げ	前面パネル	: ソリッドメタリック塗装	
	上カバー	: ソリッドメタリック塗装	
	後面パネル	: 亜鉛メッキ処理鋼板	

### ● HDD/DVD (DVD 内蔵は DG-NV200V1M、DG-NV200V1N のみ)

HDD/DVD	DG-NV200/1L	HDD (500GB) ×1	
	DG-NV200/2L	HDD (500GB) ×2	
	DG-NV200V1M	HDD (1TB) ×1	DVD ドライブ×1
	DG-NV200/2M	HDD (1TB) ×2	
	DG-NV200V1N	HDD (2TB) ×1	DVD ドライブ×1
	DG-NV200/2N	HDD (2TB) ×2	
	DG-NV200/2Q	HDD (3TB) ×2	
DVD対応ディスク	DVD-R、+R (未対応ディスク: DVD-R DL、+R DL、DVD-R for Authoring、8 cm ディスク)		

### ● 入出力

映像	スポット映像出力端子	: 1 V [p-p] / 75 Ω、1 系統 (BNC)
	モニター (HDMI) 端子	: HDMI、1 系統
音声	音声出力端子	: -10 dBv 600 Ω、不平衡、1 系統 (RCA ピン)
その他	マウス接続ポート	1 系統
	アラーム/ コントロール端子	1 ~ 9ch アラーム入力※1、ネットワーク異常出力※2、 アラーム復帰入力※1、顔照合出力※2、 HDD 異常出力※2、カメラ異常出力※2、 機器異常出力※2 録画異常出力※2、時刻合わせ入力※1、 アラーム出力※2 + 5 V 出力※3、(D-sub25 ピン)
	ネットワークポート	10BASE-T / 100BASE-TX / 1000BASE-T (RJ-45)、1 系統
	SDHC/SD	SDHC / SD メモリーカード対応
	カードスロット	(miniSD カード、microSD カードには未対応)

※1 無停電メーク接点入力 50 kΩ、5 V プルアップ

※2 オープンコレクタ出力 DV24 V - 100 mA 以内

※3 最大 200 mA

## ■付属品

CD-ROM※	1 枚	保証書	1 式
マウス	1 個	起動情報案内カード	1 枚
取扱説明書	1 冊	電源コード	1 本
簡単操作ガイド	1 冊		

※ CD-ROM には各種取扱説明書 (PDF ファイル) および各種ツールソフトが納められています。

## ■別売り

・カメラ拡張キット	DG-NVE20
・ビジネスインテリジェンス拡張キット	DG-NVF20
・推奨 SDHC/SD メモリーカード	SDHC メモリーカード : 4GB、8GB、16GB、32GB
パナソニック株式会社製	SD メモリーカード : 256MB、512MB、1GB、2GB

### 【ラック】

・スタンダードラック	: WU-RS80 (弊社製、収納ユニット数 27 U)
・ロングラック	: WU-RL85 (弊社製、収納ユニット数 39 U)
・EIA 規格相当品 (他社製)	: EIA 19 型、奥行き 450 mm 以上のもの

### 【ラック取付ねじ】

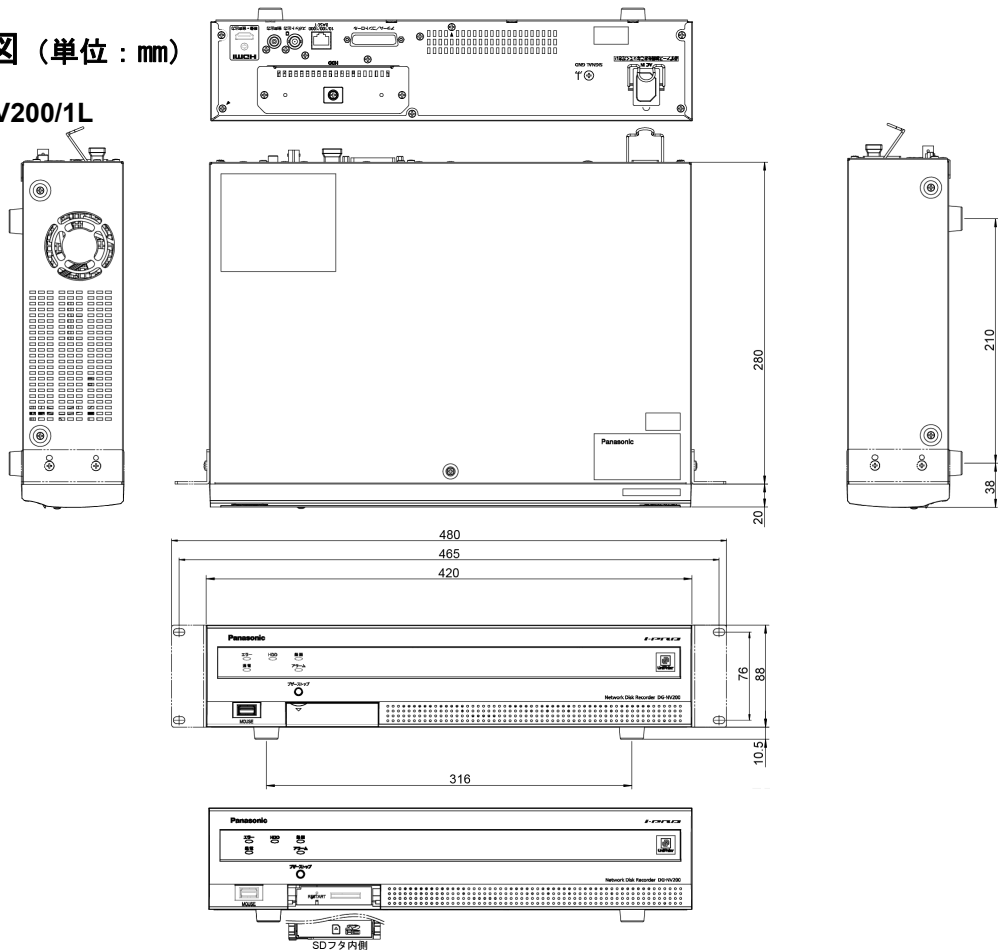
・弊社製ラックの場合	: 呼び径 5 タッピング (ラックに付属)
・他社製ラックの場合	: YBSNG003 (別売り)、 または M5×12 ねじ (4 本) (現地調達)

### 【ラックマウント金具】

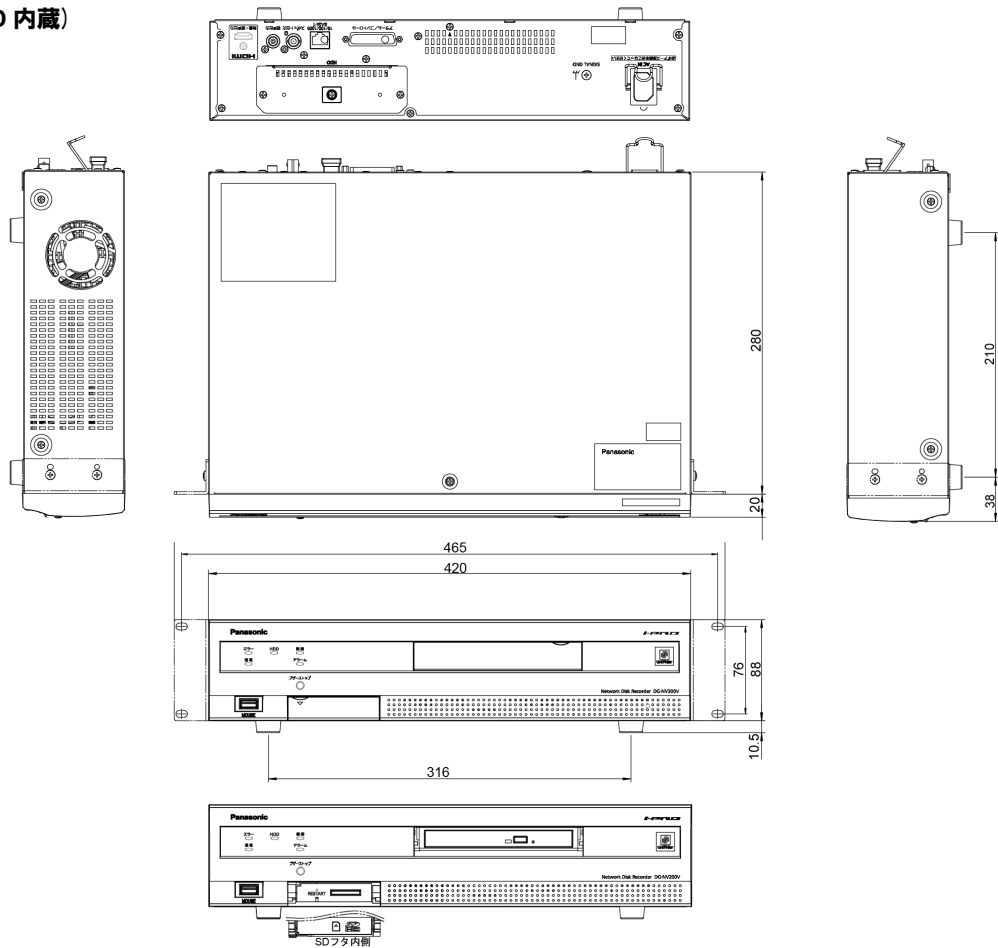
・YBSKG032 (別売り)	
※ラックマウント金具取付ねじ	: M4×10 ねじ (4 本) (現地調達)

■ 外観図 (単位 : mm)

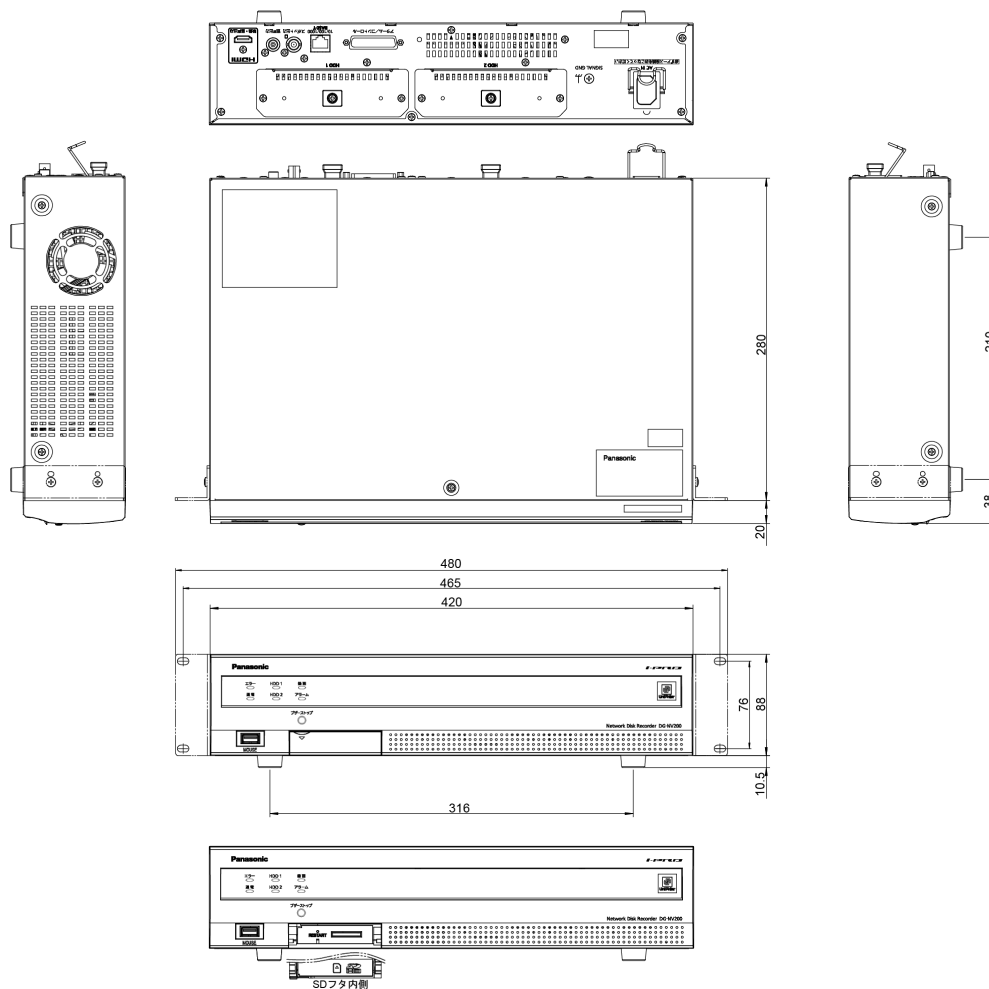
● DG-NV200/1L



● DG-NV200V1M, DG-NV200V1N  
(DVD 内蔵)



●DG-NV200/2L, DG-NV200/2M, DG-NV200/2N, DG-NV200/2Q



パナソニックの正規代理店  
株式会社ガリレオ

お問い合わせ・ご質問等はこちらへ  
TEL : 042-639-0510

HP : <https://galileo-1.co.jp/contact.html>