

本体希望小売価格 **54,600**円(税抜 52,000円)

PoE 対応HUB を使わない場合別売ACアダプターWV-PS16
本体希望小売価格8,400円(税抜8,000円)が必要。

1チャンネル用 ネットワークビデオエンコーダー登場



ケーブル接続イメージです

H.264 / JPEG

H.264/JPEG ,カメラ入力1ch
リアルタイムネットワークビデオエンコーダー

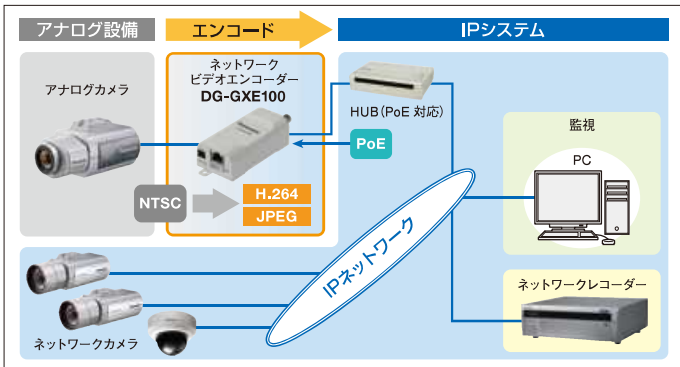
i-PRO
SmartHD

1台のアナログカメラ映像をキャプチャーし JPEG画像やH.264画像に圧縮変換します

10BASE-T/100BASE-TX端子を備えた ネットワークビデオエンコーダー

アナログカメラの映像をキャプチャーして、JPEG画像やH.264画像に圧縮します。ネットワーク端子を使い、LAN (Local Area Network) やインターネットなどのネットワークと本機を接続することによって、ネットワーク上にあるパーソナルコンピュータでカメラの画像を確認できます。

■ システム概略図



動き適応型I-P変換機能

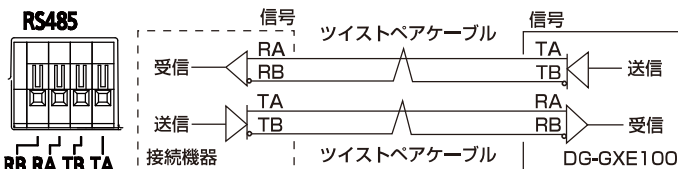
アナログ映像から動き領域を検出し処理を施すことで、動きのある映像からでも滑らかなデジタル画像を生成します。

電源工事が不要(Power over Ethernet 受電。以下、PoE)

PoE規格対応のネットワーク機器に接続することができ、電源工事が不要です。(IEEE802.3af 準拠)

RS485通信機能

RS485通信を使用して本機に接続されたカメラを制御することができます。設定画面でカメラ制御プロトコルを選択することで、各カメラの仕様のRS485制御コマンドに対応できます。



■ 定格 DG-GXE100

基本仕様	
電源	DC12 V、PoE (IEEE802.3af準拠)
消費電力	DC12 V:200 mA、PoE 48 V:75 mA (クラス1機器)
使用温度範囲	-10℃～+50℃ (起動時:0℃～+50℃)
使用湿度範囲	90%以下 (結露しないこと)
映像入力	1.0 V [p-p] / 75 Ω、NTSCコンポジット (BNC)
シリアルポート	RS485準拠 (外部機器制御用)
寸法	幅 45 mm × 高さ 29.5 mm × 奥行き 88 mm (突起部含まず)
質量	約 110 g
仕上げ	本体 (樹脂部): PC樹脂、セイルホワイト色 本体 (金属部): 電気亜鉛めっき鋼板、セイルホワイト塗装
エンコーダー部	
カメラRS485通信	パン/チルト/ズーム/フォーカス/プリセット/AF/明るさ (パナソニックシステムネットワーク株式会社製コンピュレーションカメラ使用時)
カメラ制御プロトコル	Panasonic、Pelco-D、Pelco-P、Custom
画面内文字表示	最大20文字 (アルファベット、カタカナ、数字、記号) On / Off
動作検知 (VMD)	On / Off、4エリア設定可能
ネットワーク部	
ネットワーク	10BASE-T / 100BASE-TX、RJ-45コネクタ
画像解像度	撮像モード: VGA [4:3] H.264 VGA (640×480) / QVGA (320×240) 最大30 fps JPEG VGA (640×480) / QVGA (320×240) 最大30 fps 撮像モード: VGA [16:9] H.264 VGA (640×360) / QVGA (320×180) 最大30 fps JPEG VGA (640×360) / QVGA (320×180) 最大30 fps 撮像モード: D1 H.264 D1 (720×480) 最大30 fps JPEG D1 (720×480) 最大30 fps
画像圧縮方式	H.264 ^{*1} 画質選択: 動き優先 / 標準 / 画質優先 配信方式: ユニキャスト / マルチキャスト ビットレート: (固定ビットレート / ベストエフォート配信) 64 kbps / 128 kbps / 256 kbps / 384 kbps / 512 kbps / 768 kbps / 1024 kbps / 1536 kbps / 2048 kbps / 3072 kbps / 4096 kbps (フレームレート指定) 1 fps / 3 fps / 5 fps / 7.5 fps / 10 fps / 15 fps / 20 fps / 30 fps JPEG 画質選択: 0最高画質 / 1高画質 / 2 / 3 / 4 / 5標準 / 6 / 7 / 8 / 9低画質 (0~9の10段階) 配信方式: PULL / PUSH
画像更新速度	0.1 fps ~ 30 fps (JPEGとH.264同時動作時のJPEGフレームレートは制限あり)
配信量制御	制限なし / 64 kbps / 128 kbps / 256 kbps / 384 kbps / 512 kbps / 768 kbps / 1024 kbps / 2048 kbps / 4096 kbps
対応プロトコル	IPv6: TCP / IP、UDP / IP、HTTP、HTTPS、RTSP、RTP、SMTP、DNS、NTP、SNMP、 DHCPv6、MLD、ICMPv6 IPv4: TCP / IP、UDP / IP、HTTP、HTTPS、RTSP、RTP / RTCP、FTP、SMTP、 DHCP、DNS、DDNS、NTP、SNMP、UPnP、IGMP、ICMP、ARP
最大接続数	14 (条件による)
FTP クライアント	アラーム画像送信、FTP 定期送信 ^{*2}
マルチスクリーン	同時に16台のカメラの画像を表示 (自カメラ含む)
携帯電話対応	NTTドコモ、au (KDDI)、SoftBank JPEG画像表示
携帯端末対応 ^{*3}	iPad、iPhone、iPod touch (iOS 4.2.1以降)、 (2012年12月現在) Android TM 端末

- ※1 同じ圧縮方式でそれぞれ独立に2ストリーム分の配信設定が可能です。
 ※2 「撮像モード」を「D1」に設定している場合には、使用できません。
 ※3 対応機種など詳細については、パナソニックのサポートウェブサイト
 (<http://panasonic.biz/security/support/info.html>)を参照してください。

■ 対応OSとブラウザ

対応 OS	Microsoft® Windows® 7 日本語版 Microsoft® Windows Vista® 日本語版 Microsoft® Windows® XP SP3日本語版
対応ブラウザ	Windows® Internet Explorer® 9.0 32ビット日本語版 Windows® Internet Explorer® 8.0 32ビット日本語版 Windows® Internet Explorer® 7.0 32ビット日本語版 Microsoft® Internet Explorer® 6.0 SP3日本語版

- IPv6で通信を行う場合は、Microsoft® Windows® 7または、Microsoft® Windows Vista® を使用してください。
- Microsoft、Windows、Windows Vista、Internet Explorerは、米国Microsoft Corporationの米国およびその他の国における登録商標または商標です。
- iPad、iPhone、iPod touchは米国およびその他の国々で登録されたApple Inc.の商標です。
- Android および Android ロゴは、Google Inc.の商標または登録商標です。

パナソニックの正規代理店
株式会社ガリレオ
お問い合わせ・ご質問等はこちらへ
TEL: 042-639-0510

HP: <https://galileo-1.co.jp/contact.html>

■ 輸出規制について

本製品は、外国為替及び外国貿易法に定める規制対象貨物 (または技術) に該当します。本製品を日本国外へ輸出する (技術の提供を含む) 場合は、同法に基づく輸出許可など必要な手続きをおとりください。



パナソニックグループは環境に配慮した製品づくりに取り組んでいます

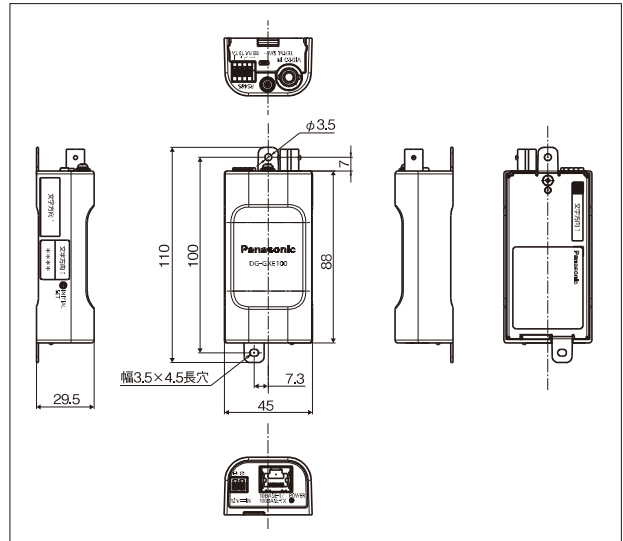
- 省エネを徹底的に追求した製品をお客様にお届けし、商品使用時のCO₂排出量削減を目指します。
- 新しい資源の使用量を減らし、使用済みの製品などから回収した再生資源を使用した商品を作り、資源循環を推進します。
- パナソニック製品は、特定の環境負荷物質[※]の使用を規制するRoHS指令の基準値にグローバルで準拠しています。●鉛・カドミウム・水銀・六価クロム・特定臭素系難燃剤

■ お問い合わせは

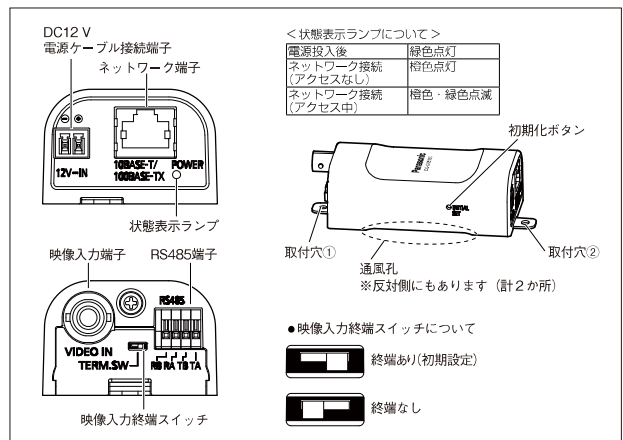
パナソニック
システムお客様ご相談センター

パナソニックシステムネットワーク株式会社 セキュリティシステム事業部

■ 寸法図 (単位: mm)



■ 各部の名前



■ 関連商品 (別売)

ACアダプター
WV-PS16
本体希望小売価格
8,400円 (税抜8,000円)
●DC12Vを使用する場合。

イーサネット
送電アダプター
BB-HPE2
本体希望小売価格
26,040円 (税抜24,800円)

■ カメラ入力4ch用ネットワークビデオエンコーダー

ネットワークビデオエンコーダー
DG-GXE500 (PoE電源方式)
DC12 V
オープン価格
<ラックマウント金具別売>
PoE 対応HUB を使わない場合
別売ACアダプターWV-PS16
本体希望小売価格8,400円
(税抜8,000円)が必要。

●最大4台までのアナログカメラの映像をキャプチャーして、JPEG画像やMPEG-4画像、H.264画像に圧縮します。

- 製品の色は印刷物ですので実際の色と若干異なる場合があります。
- 製品の定格およびデザインは予告なく変更する場合があります。
- 本カタログ掲載商品の価格には、配送・設置調整費、工事費、使用済み商品の引き取り費等は含まれておりません。
- オープン価格の商品は本体希望小売価格を定めていません。
- 実際の製品には、ご使用上の注意を表示しているものがあります。

WW-JJ1C272

2013-04-000-P1



0120-878-410
携帯電話・PHSからもご利用いただけます。

受付: 9時~17時30分
(土・日・祝祭日は受付のみ)

ホームページからのお問い合わせは <https://sec.panasonic.biz/solution/info/>

〒812-8531 福岡県福岡市博多区美野島4丁目1番62号