

型式	LC-2000W(BL)	LC-2000C(BL)	LC-1000W(BL)	LC-1000SC90DCSOL(BL)
電源	専用ソーラーユニット(10Wソーラーパネル、14.4V 6000mAh チタン酸リチウムイオン充電電池内蔵)			
消費電力	22W		11W	
光源	白色LED(クールホワイト)			
照射角度	120°×60° ワイドエリア	90° サークル	120°×60° ワイドエリア	90° サークル
色温度(CCT)	5650~6300K			
演色性(CRI)	70			
定格光束	2000lm		1200lm	1000lm
無日照時点灯可能期間	4~5日間(設定モードにより異なる)		4~6日間(設定モードにより異なる)	
使用温度範囲	-20℃~+55℃(結露および氷結なきこと)、充電時:-20℃~+55℃ ※寒冷地ではソーラーパネル2枚使用を推奨します。			
保存温度範囲	-25℃~+35℃(3か月以上保存時は自然放電にご注意下さい)			
保護構造	IP65(耐塵・防噴流形)			
バッテリー期待寿命	約15年(使用環境により異なる)			
接続ケーブル	ビニルキャブタイヤケーブル(VCT) 口出し線長さ約 1.5m			
延長用ケーブル	太さ:1.25mm ² (AWG18~20)、配線長:25m以下 (推奨ケーブル)キャブタイヤケーブル 2PNCT 1.25mm ² 2芯 耐候性、防水性能のある、ケーブルをご準備ください。			
質量	7.5kg			
材質	アルミダイカスト、ポリカーボネート、高密度ポリエチレン、ステンレス(SUS304)			
設置場所	屋外ポール、壁面			
耐風速	60m/s (JIS C8105-2-3準拠)			
耐塩害	耐塩仕様			
動作表示灯(赤色LED)	電源投入時(ウォームアップ時):ゆっくり点滅 待機時:消灯 検知時(夜間):点灯			
動作設定	【センサライトモード】 待機時消灯。人感センサ検知時に100%で点灯	【センサライトモード】 待機時消灯。人感センサ検知時に100%で点灯	【朝まで点灯モード1】 昼夜判別センサで夜と判定してから、最長16時間 待機時 ほんのり2%で点灯 人感センサ検知時は70%の明るさで点灯	【朝まで点灯モード1】 昼夜判別センサで夜と判定してから、最長16時間 待機時 ほんのり5%で点灯 人感センサ検知時は70%の明るさで点灯
	【朝まで点灯モード2】 昼夜判別センサで夜と判定してから、最長14時間 待機時 ほんのり5%で点灯 人感センサ検知時は70%の明るさで点灯	【朝まで点灯モード2】 昼夜判別センサで夜と判定してから、最長14時間 待機時 ほんのり10%で点灯 人感センサ検知時は70%の明るさで点灯	【フラッシング】 普段は消灯、人感センサ検知時にフラッシング点灯	【フラッシング】 普段は消灯、人感センサ検知時にフラッシング点灯
バッテリーセービング機能	バッテリー残量に応じて、待機時照度、人検知時照度を自動調節			
タイマー	10秒/3秒/テスト(1秒) 切替			
調整可動範囲	上下50°可変			
検知エリア水平角度	150°/80°(検知エリアマスキングプレート装着時)			
検知方法	パッシブインフラレッド方式			
検知ノーン数	84本			
検知感度	低/中/高 切替			
付帯機能	温度補償回路(周囲温度に応じて検知感度を自動調整)			
昼夜判別センサ	昼夜判別			
付属品	人感センサ用検知エリアマスキングプレート×1、昼夜判別センサ目隠しシール×1 取付ボルト M8×18 ×4、鳥除け針×2、接着剤(鳥除け針固定用)×1、取扱説明書(保証書付き)			

オプション

増設用ソーラーパネル
SP-10W
希望小売価格
¥30,000(税抜)

日照条件が悪い場合1枚のみ増設することが出来ます。

ポール取付金具
PA-150SB
希望小売価格
オープン価格

ポールに取り付ける際に必要です。
適合ポール径φ76.3~114.3

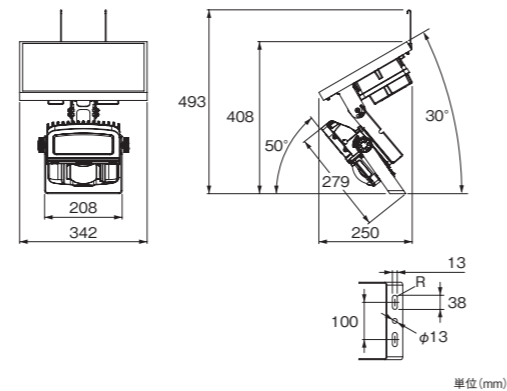
壁面・ポール取付架台
LC-LBS03

壁面取付時に、LED照明の水平照射方向を調整する際に必要です。適合ポール径φ75~300

角柱取付金具
LC-LBS04
希望小売価格
オープン価格

角柱に取り付ける際に必要です。
適合幅75mm~100mm

外形寸法図



安全に関するご注意

- ご使用前に「取扱説明書」をよくお読みの上、安全に正しくお使いください。
- 商品には寿命があります。定期的な点検・交換を行なってください。

ご使用に際して

- 本カタログ掲載の照明器具の保証期間は商品お買い上げ日(お引き渡し日)より2年間、その他商品は1年間です。詳しくは、取扱説明書をご覧ください。
- 万一故障が起きた際には、保証書(お買い上げ日が特定できるもの)を添えて、お買い上げの販売店・工事店または弊社までお申し出ください。

お買い求めの前に

●本カタログ掲載品の希望小売価格に、消費税、配送・工事費・現場調整費、使用済み商品の引き取り費等は含まれていません。 ●本カタログ掲載品は盗難・災害・事故などを防止するものではありませんので、万一発生した盗難・災害・事故による損害については、商品の故障等が原因の場合も含め責任を負いかねますので予めご了承ください。 ●商品に関する詳細は、販売店・工事店または弊社までお問い合わせください。 ●商品の取り付けは、お近くの販売店にご相談いただくか、電気工事の資格を有する工事店にご依頼ください。 ●掲載写真等はイメージです。ご使用環境下により色味や雰囲気等は異なる場合があります。 ●印刷物と実物とは多少色味が異なる場合があります。予めご了承ください。 ●LEDにはバラツキがあるため、器具ごとに色味・明るさが異なる場合があります。 ●LEDの交換はできません。 ●内蔵充電電池を廃棄される際には、販売店・工事店または弊社までお問い合わせください。一般家庭ごみリサイクルBOX等では廃棄・回収できません。 ●掲載内容は2018年5月現在のものです。商品改良のため、予告なく仕様・外観等を変更する場合がありますので予めご了承ください。

お求め・お問い合わせ

オプテックス株式会社

本社 520-0101 滋賀県大津市雄琴5-8-12
TEL.077-579-8630 FAX.077-579-8170
東京営業所 160-0023 東京都新宿区西新宿6-14-1 新宿グリーンタワービル19F
TEL.03-3344-5775 FAX.03-3344-5734

Copyright (C) 2018 OPTEX CO., LTD. 71230-02-15747-1809

クラス最高レベルの明るさ!! タフなソーラー照明!! しかも小型軽量

2000lm
※水銀灯80W形相当

約7.5kg

センサ調光型ソーラーLED照明

120°×60°ワイド配光
LC-2000W(BL)
90°サークル配光
LC-2000C(BL) **NEW**
希望小売価格 **¥258,000** (税抜) ※ポール金具は別売オプションです。



<http://www.optex.co.jp/lighting/>

オプテックスの センサ調光型ソーラー照明が選ばれる理由

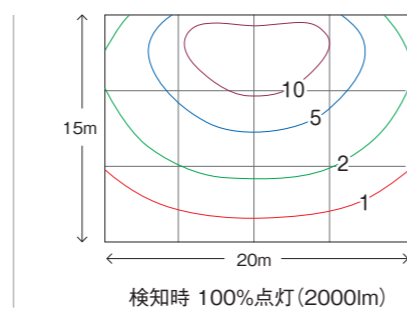
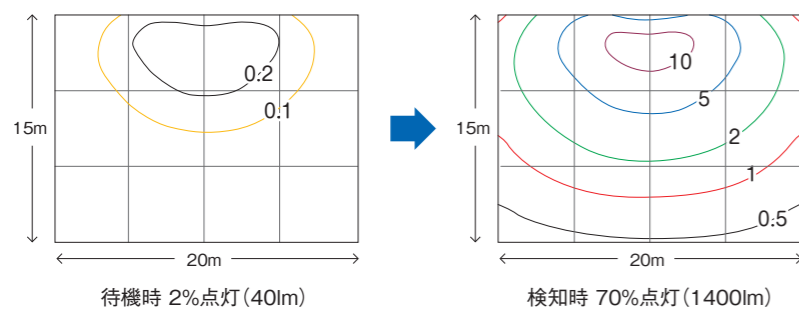
2000lm 定格光束 明るい	約7.5kg 質量 軽い	バッテリー 期待寿命15年 メンテナンスフリー	長期保証 2年 信頼の証
屋外設置 IP X5 雨に強い	耐風速 60m/s 風に強い	耐塩仕様 潮風に強い	使用下限温度 -20℃ 低温に強い



ソーラーLED照明では最大級の明るさ

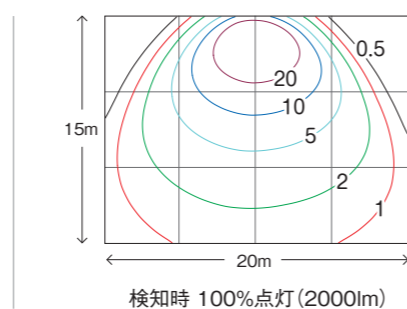
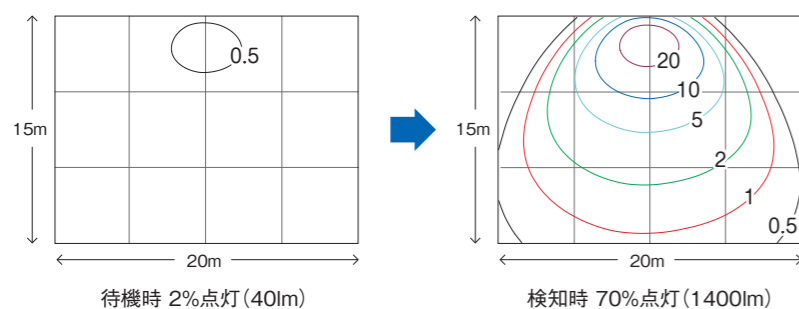
120°×60°ワイド配光 LC-2000W(BL)

※器具高さ:H4.5m、照射角度:30°、保守率:1.0、単位:lx



90°サークル配光 LC-2000C(BL)

※器具高さ:H4.5m、照射角度:50°、保守率:1.0、単位:lx



一般的なソーラー照明との違い

一般的なソーラー照明	外観 (大きさ)	センサ調光型ソーラーLED照明
ポール一体型が主流 (大型)		灯体とソーラーユニットのみ (小型)
夜間常時100%点灯 基礎工事が必要	点灯動作 施工	センサ調光 ポール・壁面に簡単取付
5日前後	無日照時点灯可能期間	5日前後 (センサ検知回数10秒/100回/日)
8~14時間が主流	連続点灯時間	14時間 (待機時5%) / 16時間 (待機時2%)
300~1800lm	明るさ	最大2000lm
¥1,000,000前後	価格	¥258,000 (税抜)

※2017年10月現在 当社調べ ※上表は一般的なソーラー照明の特徴を記したもので、特定機種との比較ではありません。

調光動作と節電イメージ

暗くなると、2%の明るさでほんのり点灯。
センサ検知で70%点灯。点灯時間は3秒/10秒の選択。明るさでほんのり点灯。
人がいなくなると再び2%の明るさでほんのり点灯。

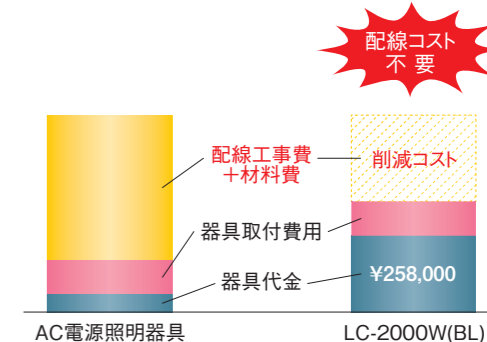
小型ながら長時間点灯を実現

センサ調光で大幅節電。ソーラーパネルとバッテリーの小型化と長時間点灯を両立。

点灯動作モード	待機時の明るさ	待機点灯時間	検知時※2	無日照時点灯可能期間※3
センサライトモード	消灯	—	100%点灯	27日
朝まで点灯モード1	点灯してから※1 16時間以内2%点灯 16時間以後消灯	16時間	70%点灯	5日※4
朝まで点灯モード2	点灯してから※1 14時間以内5%点灯 14時間以後消灯	14時間	70%点灯	4日※5
フラッシングモード	消灯	—	点滅	27日

※1:内蔵の照度センサで夜と判定すると待機点灯します。 ※2:最大値の時の明るさとなります。
※3:3チタン酸リチウムイオン電池が満充電された状態から、一切充電が行われない場合 (真冬日、ソーラーパネルへの積雪や連続雨天などの場合) の使用可能日数のことです。(算出条件) 検知時:10秒タイマー点灯で、検知回数:100回/1日の場合
※4:6日 (※5:4日) 以降はバッテリーの残量が少なくなため、待機時は点灯せず、検知時のみの点灯 (センサライトモード) となります。

導入コストイメージ

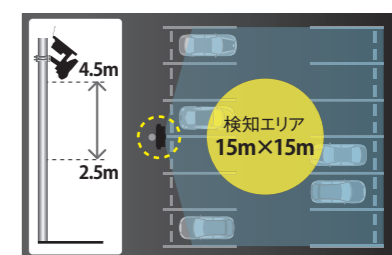


日照条件で選べる取付方法

分離取付で、しっかり南向きに。



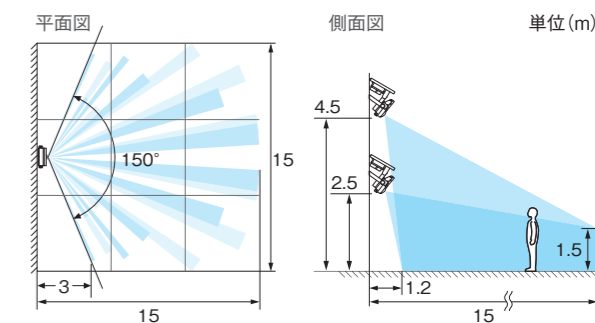
※分離取り付けには、別売のPA-150SBが2個必要。
※灯体とソーラーユニット及びパネル間は最大25mまで延長可能 (キャプタイヤケーブル2PNCT 1.25mm² 2芯 使用時)
※0.75mm²使用時は最大15m



パネル増設で充電効率倍増。



※別売のソーラーパネルSP-10Wは1枚まで増設可能 (寒冷地域では必須)。パネルを2枚に増設することで、充電速度が2倍になり、少ない日照時間でも効率的な運用が可能。



※ソーラーユニットは十分に充電できるように、つぎのようなところに取り付けてください。

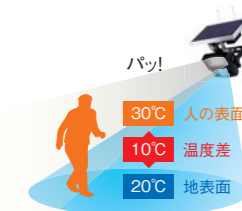
- 真南向け
- 日中はできるだけ長時間日光の当たる場所
- 年間を通してできるかぎり長時間太陽光が当たる場所
- 推奨取付角度 (太陽光が直角に当たるように取付)

降雪量の少ない地域
パネル取付推奨角度 30°

降雪量の多い地域
パネル取付推奨角度 50°~60°
→雪が落ち易い

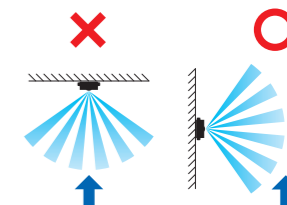
熱線センサの検知原理

歩行者の表面と背景との温度差を検知しています。温度差が少なくなる夏場などは、検知し難くなる場合があります。



設置上のご注意

センサに対して正面から近づくと、検知する距離が短くなります。必ず検知エリアを横切るように取り付けてください。



センサ調光型ソーラーLED照明

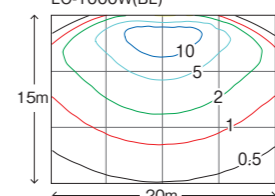
1200lm / 120°×60°ワイド配光
LC-1000W(BL)

1000lm / 90°サークル配光
LC-1000SC90DCSOL(BL)

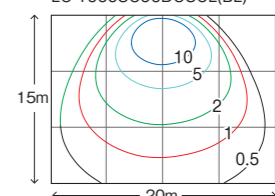
希望小売価格 ¥228,000 (税抜)



[ワイド配光] LC-1000W(BL)



[サークル配光] LC-1000SC90DCSOL(BL)



※ワイド配光
100%点灯時
器具高さ: 4.5m
照射角度: 30°
保守率: 1.0
単位: lx
※サークル配光
100%点灯時
器具高さ: 4.5m
照射角度: 50°
保守率: 1.0
単位: lx