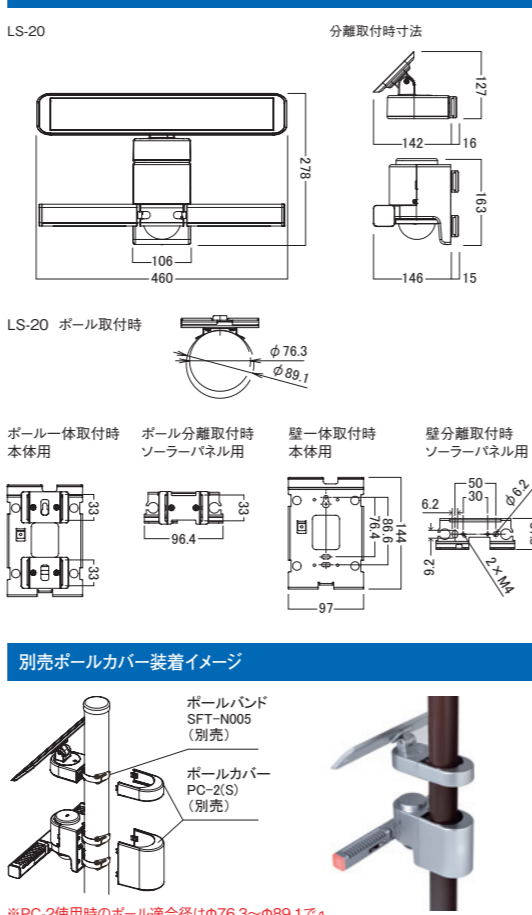


## 仕様

全体	型式	LS-20(S)
	本体色	シルバー
	電源	専用ソーラーユニット (5Wソーラーパネル、7.2V 3000mAh チタン酸リチウムイオン充電電池)
	消費電力	-
	光源	LED
	照射角度	120°×90°ワイド
	色温度(CCT)	5700K±500K
	器具光束	約500lm(250lm×2)
	使用温度範囲	-20℃～+45℃(結露・氷結なきこと)
	保存温度範囲	-25℃～+35℃(3ヶ月以上の保存はおやめください)
	使用湿度範囲	35～85%RH / 保存時35～90%RH
	保護構造	IPX5(防噴流形)
	バッテリー期待寿命	約15年(使用環境により異なる)
	延長用ケーブル	(推奨ケーブル)キャプタイヤケーブル 2PNCT 1.25mm <sup>2</sup> 2芯 配線長:50m以下(耐候性、防水性能のあるケーブルをご準備ください)
	質量	約2.5kg
	材質	アルミダイカスト、ポリカーボネート、ステンレス(SUS304)
	設置場所	屋外ポールφ76.3～φ140(※PC-2使用時φ76.3～φ89.1)、屋外壁面
	設置高さ	1.8m～3.5m
	耐風速	60m/s (JIS C8105-2-3準拠)
	耐塩害	耐塩仕様(重塩害地は不可)
	表示灯動作	①検知時点灯(2秒ON)、②常時点滅(5秒OFF 1秒ON)、③OFF
	LEDライト動作	①通常消灯:待機時0%→検知時100%(1日100回のセンサ検知で約11日間) ②夜間ほんのり点灯:待機時5%→検知時100%(1日50回のセンサ検知で約3日間) ③通常消灯:待機時0%→検知時60%(1日300回のセンサ検知で約6日間) ④夜間ほんのり点灯:待機時5%→検知時60%(1日100回のセンサ検知で約3日間) ⑤フラッシング:待機時0%→検知時点滅(1日100回のセンサ検知で約11日間) ⑥バッテリーチャージモード
	点灯時間	5秒 / 10秒 / 20秒
人感センサ	調整可動範囲	左右45°可変
	検知エリア水平角度	180°
	検知方法	パッシブインフラレッド方式
昼夜判別センサ	昼夜判別	10～400 lx(オープンエリアにて)
	付属品	人感センサ用検知エアマスキングプレート×2、ソーラーユニット取付金具、 壁面設置用スポンジ、本体カバー、ソーラーユニットカバー、 取扱説明書(保証書付き)
	保証期間	3年間
	別売オプション	ポールカバー PC-2(S)、ポールバンド SFT-N005

## 外形寸法図



### 別売オプション品組み合わせ一覧表

設置場所	屋外ポール				屋外壁面	
	なし	なし	あり	あり	-	-
ポールカバー有無	なし	なし	あり	あり	-	-
ソーラーユニット取付方法	一体	分離	一体	分離	一体	分離
姿図						
別売オプション品						
ポールカバー PC-2(S) (適合径φ76.3～φ89.1) 希望小売価格 オープン			○ 適合径φ76.3～φ89.1	○ 適合径φ76.3～φ89.1		
ポール取付用鋼管用バンド(イワブチ製) SFT-N005 (適合径φ160以内) 希望小売価格 オープン	○ 適合径φ76.3～φ140 2本	○ 適合径φ76.3～φ140 3本	○ 適合径φ76.3～φ89.1 2本	○ 適合径φ76.3～φ89.1 3本		
別売必要部材					○ 2本	○ 4本
M5ネジ						
キャプタイヤケーブル2PNCT 1.25mm <sup>2</sup> 2芯 (最大50mまで延長可能)		○ 必要な長さ分		○ 必要な長さ分		○ 必要な長さ分

### 安全に関するご注意

- ご使用前に「取扱説明書」をよくお読みの上、安全に正しくお使いください。●商品には寿命があります。定期的な点検・交換を行なってください。
- 本カタログ掲載の照明器具の保証期間は商品お買い上げ日(お引き渡し日)より3年間、その他商品は1年間です。詳しくは、取扱説明書をご覧ください。●万一故障が起きた際には、保証書(お買い上げ日が特定できるもの)を添えて、お買い上げの販売店・工事店または弊社までお申し出ください。

### お買い求めの前に

- 本カタログ掲載品の希望小売価格に、消費税、配送・工事費、現場調整費、使用済み商品の引き取り費等は含まれていません。●本カタログ掲載品は盗難・災害・事故などを防止するものではありませんので、万一発生した盗難・災害・事故による損害については、商品の故障等が原因の場合も含め責任を負いかねますので予めご了承ください。●商品に関する詳細は、販売店・工事店または弊社までお問い合わせください。●商品の取り付けは、お近くの販売店にご相談いただくか、電気工事の資格を有する工事店にご依頼ください。●掲載写真等はイメージです。ご使用環境により色味や雰囲気等は異なる場合があります。●印刷物と実物とは多少色味が異なる場合があります。●LEDにはバラストがあるため、器具ごとに色味・明るさが異なる場合があります。●LED・内蔵充電電池の交換はできません。●内蔵充電電池を廃棄される際には、販売店・工事店または弊社までお問い合わせください。●一般家庭ごみやリサイクルBOX等では廃棄・回収できません。●掲載内容は2017年12月現在のものです。商品改良のため、予告なく仕様・外観等を変更する場合がありますので予めご了承ください。

### お求め・お問い合わせ

## オプテックス株式会社

本社 520-0101 滋賀県大津市雄琴5-8-12  
TEL.077-579-8630 FAX.077-579-8170  
東京営業所 160-0023 東京都新宿区西新宿6-14-1 新宿グリーンタワービル19F  
TEL.03-3344-5775 FAX.03-3344-5734

www.optex.co.jp/lighting/  
Copyright (C) 2017 OPTEX CO., LTD. 71228-01-15747-1712



配線不要・電気代ゼロ

# 雨風に強い、明るいソーラー照明 防犯に効果抜群!!

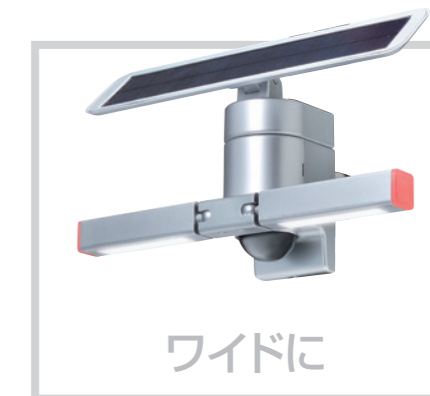
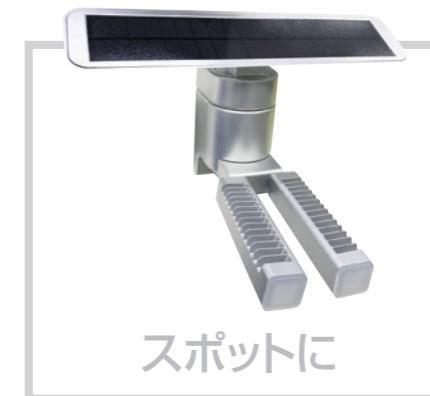
センサ調光型ソーラーLED照明

**LS-20(S)** シルバー

希望小売価格 ¥98,000 (税抜) ※ポールカバーは別売オプションです。



ソーラー  
タイプ  
500lm



メンテナンスフリー

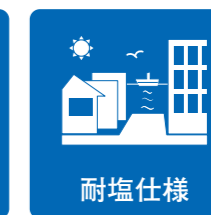
信頼の証

雨に強い

風に強い

潮風に強い

低温に強い



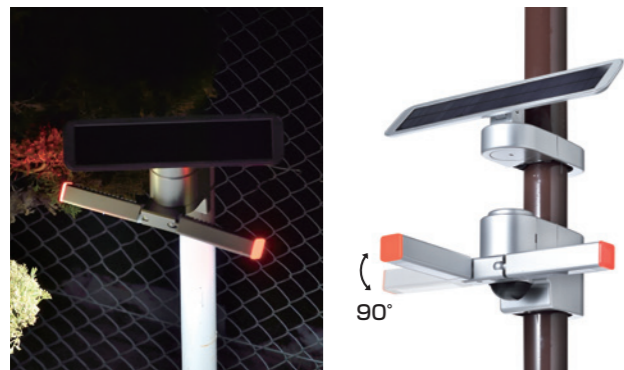
# クリーンなソーラーパワーで防犯効果を求める現場に



こんな場所に最適

- 公道や隣接地から敷地内への侵入抑止
- 屋外資材置場の盗難防止に
- 倉庫などの間口の広い出入口の侵入威嚇に

## 赤色LED表示灯の点滅で侵入を抑止!



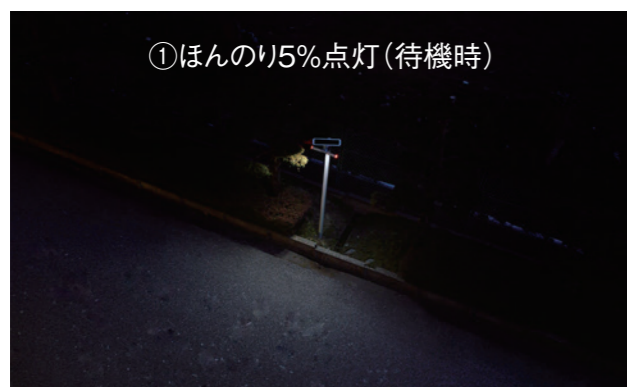
暗くなると赤色LED表示灯が常時点滅することで不審者の侵入を抑止します。人感センサが検知した時にだけ赤色LED表示灯を点灯させることもできます。またLEDライト部の向きを変えることができるので赤色LED表示灯を威嚇対象方向に向けることが可能です。

## 白色LED照明の明るさの変化で威嚇!



赤色LED表示灯の点滅に関わらず、不審者がさらに侵入してきたら、人感センサが侵入を検知。白色LEDを明るく点灯することで不審者を威嚇できます。不審者を激しく威嚇したい時には、白色LED照明をフラッシングさせることが可能です。

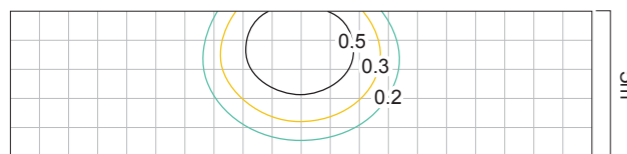
## ほんのり点灯で真っ暗にならないので、常夜灯・防犯灯としても有効



①ほんのり5%点灯(待機時)

①周囲が暗くなると白色LED照明が5%の明るさでほんのり点灯を開始します。

照度イメージ(敷地サイズ20m×5m)

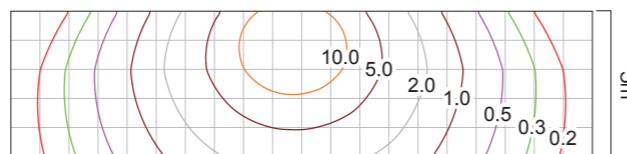


①ほんのり5%点灯(待機時)



②100%点灯(検知時)

②人感センサが人を検知すると白色LED照明が100%に増光(点灯時間は5/10/20秒の選択が可能)。人がいなくなると再び白色LED照明は5%の明るさに戻ります。



②100%点灯(検知時)

試算条件/器具高さ3.5m、照射角度30°、保守率1.0 ※当社試算による

## 設置環境や防犯目的に合わせて選べる多彩な点灯動作

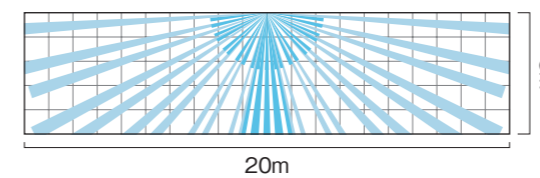
	LEDライト動作	待機時明るさ	検知時明るさ	LS-20無日照時点灯可能期間 ※( )内は設定条件
防犯灯として	①通常消灯	0%	100%	約11日間 (100回/日のセンサ検知、10秒点灯/回)
普段から灯りが必要な場合	②夜間ほんのり点灯	5%	100%	約3日間 (50回/日のセンサ検知、10秒点灯/回)
検知回数が多い所向け	③通常消灯	0%	60%	約6日間 (300回/日のセンサ検知、10秒点灯/回)
検知回数が多い所向け	④夜間ほんのり点灯	5%	60%	約3日間 (100回/日のセンサ検知、10秒点灯/回)
威嚇灯モード	⑤フラッシング	0%	点滅	約11日間 (100回/日のセンサ検知、10秒点灯/回)
バッテリー容量を知りたい時に	⑥バッテリーチャージモード	0%	0%	

※チタン酸リチウムイオン充電電池が満充電された状態から、一切充電が行われない場合(真冬日、ソーラーパネルへの積雪や連続雨天などの場合)の使用可能日数のことです。 ※本製品は一晩中100%点灯を続けることはできません。

## 検知エリアは通路に最適。一般的なセンサ検知エリア2台分を1台でカバー

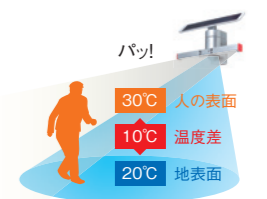
人感センサの検知エリアは通路ラインに合わせて最長20×5mの範囲\*で人や車両を検知できます。また、人感センサの取付高さは最大3.5mまで設置が可能です。 ※付属のエアーマスキングカバーを装着することで検知エリア範囲の調整が可能です。

LS-20センサ検知エリア(平面図 H3.5m)

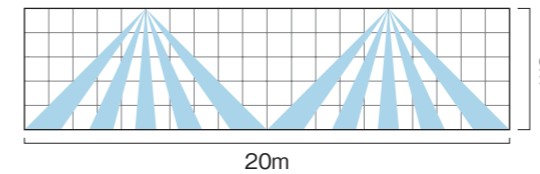


### 熱線センサの検知原理

歩行者の表面と背景との温度差を検知しています。温度差が少なくなる夏場などは、検知し難くなる場合があります。

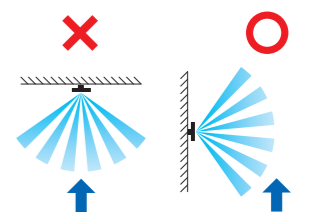


一般的なセンサ検知エリア(平面図 H1.8m)



### 設置上のご注意

センサに対して正面から近づくと、検知する距離が短くなります。必ず検知エリアを横切るように取り付けてください。

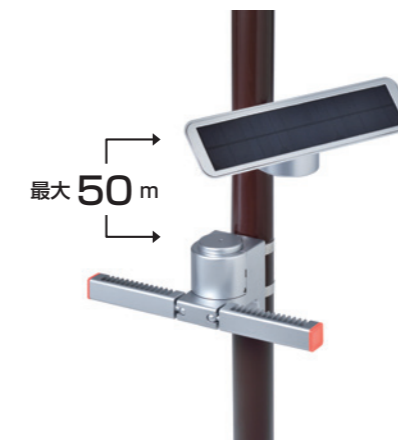


## 分離設置と角度調整でしっかり充電

日照条件に合わせてソーラーパネル部分は最大50mまで分離設置が可能。さらに左右・背面方向へのパネル角度の調整が可能なので、日照条件の悪い設置環境下でもソーラーパネルを南向きに設置することが可能です。



角度調整可能なソーラーパネル部  
上:左右方向 下:前後方向



(推奨ケーブル)  
キャプタイヤケーブル 2PNCT 1.25mm<sup>2</sup> 2芯  
配線長:50m以下  
(耐候性、防水性能のあるケーブルをご準備ください)

### 設置上のご注意

ソーラーパネルは9時から16時の間、十分に太陽光が当たる場所(日陰にならない場所)に取り付けてください。

### ●推奨取付角度

