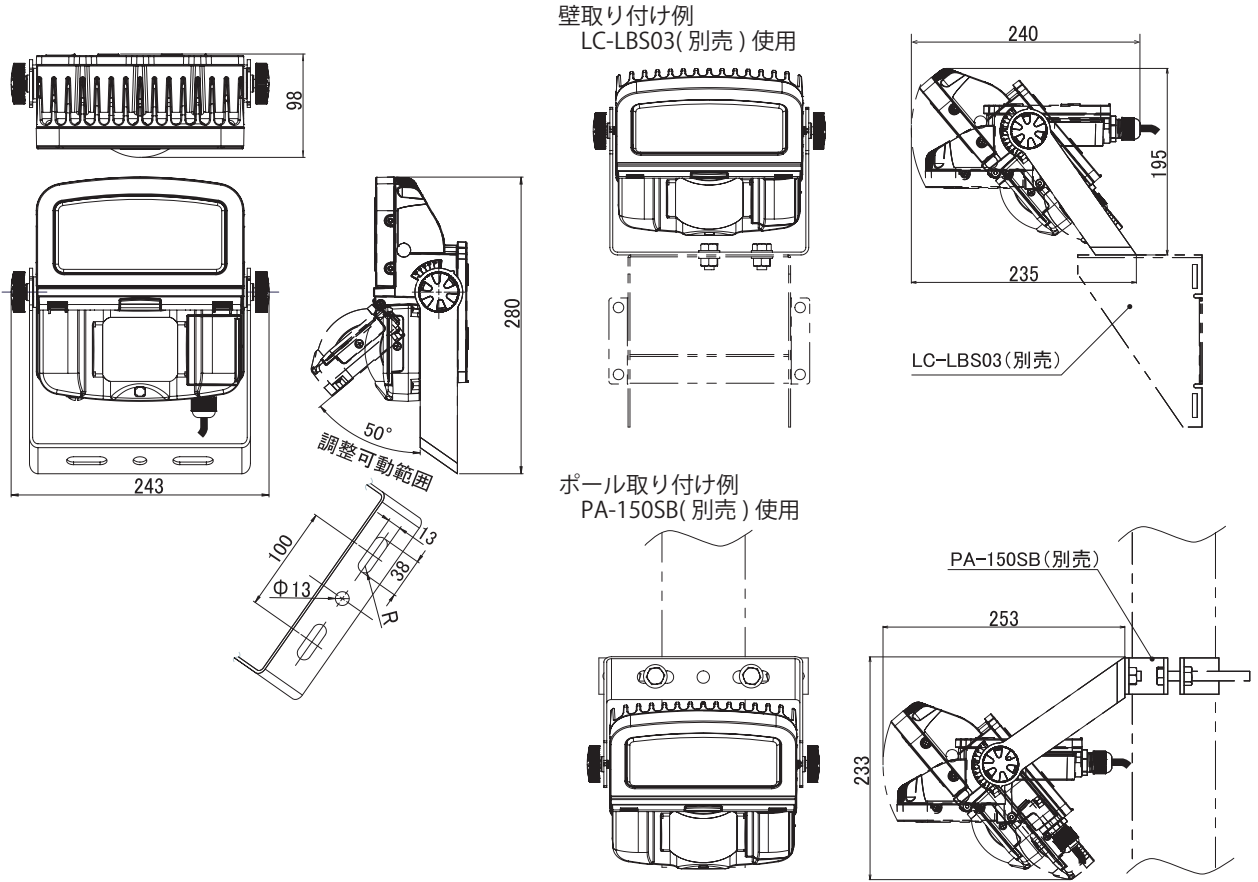
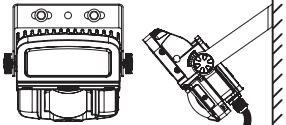
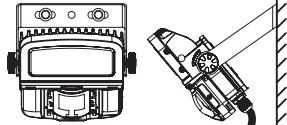
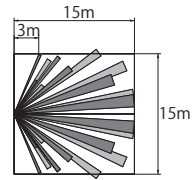
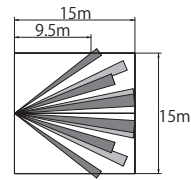
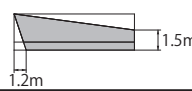
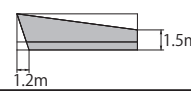
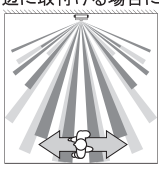
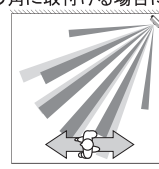


■外形寸法図



■検知エリア図

例) 本体を高さ 4.5m 取付、LED 照明部角度 50° で設定した場合の検知エリア図

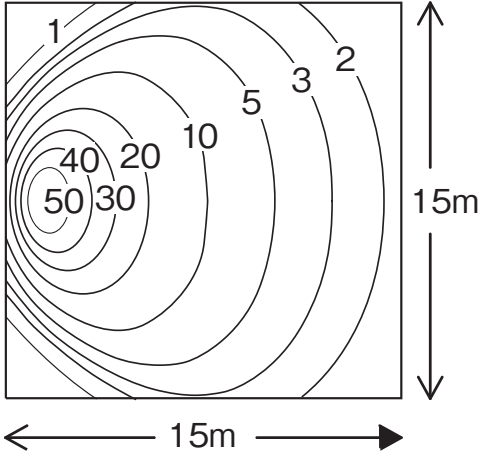
検知エリアマスキングプレートの装着		なし(150° エリア)	あり(80° エリア)
センサ部			
検知エリア図	平面図		
	側面図		
取付環境イメージ ※取付場所の特性による誤動作防止のため適切なエリア設定を行ってください。		敷地の辺に取付ける場合に設定 	敷地の角に取付ける場合に設定 

LED センサライト

LC-3300SC90D

LC-3300SC90DPRO

■照度分布図



(LC-3300SC90DPRO)
(LC-3300SC90D)

【算出条件】

取付高さ:4.5m
照射角度:50°
保守率:0.8
最大照度:58 lx
平均照度:9.12 lx

※100%点灯時

■仕様

	型式	LC-3300SC90D	LC-3300SC90DPRO	
	全体	定格電圧	AC100V~240V 50/60Hz	
	消費電力	39W		
	光源	白色LED(クールホワイト)		
	照射角度	90° サークル		
	色温度(CCT)	5650~6300K		
	演色性(CRI)	70		
	器具光束	3300lm		
	使用温度範囲	-20°C~+40°C(結露および氷結なきこと)/保存時:-25°C~+60°C		
	使用湿度範囲	35~85%RH/保存時35~95%RH		
	保護構造	IP44(防まつ形)		
	電源入力	キャプタイヤケーブル(VCT) 口出し線長さ約1.5m		
	接点入力	なし	モード切替用外部接点入力 専用M12コネクタケーブル(オプション品)	
	外形寸法	幅243mm×高さ280mm×奥行き98mm		
	質量	3.8kg		
	材質	アルミダイカスト、ポリカーボネート、高密度ポリエチレン、ステンレス(SUS304)		
	設置場所	屋外ポール、壁面		
	動作表示灯(赤色LED)	電源投入時(ウォームアップ時):ゆっくり点滅 待機時:消灯 検知時(昼間):点滅 検知時(夜間):点灯		
	動作モード	A. 常時点灯(100%) B. センサ調光(0-100%) C. テスト	基本モード ・センサ調光① ・常時点灯(0-100%) ・自動調光 ・テスト	切替モード 自動設定時 ・切替なし ・常時点灯(10%) ・センサ調光② ・センサ調光③ 手動設定時 ・警戒フラッシング ・常時点灯(10%) ・センサ調光② ・センサ調光③
	タイマー	1分/3分/5分 切替		
	調整可動範囲	上下50° 可変		
人感センサ	検知エリア水平角度	150°		
		80°(検知エリアマスキングプレート装着時)		
	検知方法	パッシブインフラレッド方式		
	検知ゾーン数	84本		
	検知感度	低/中/高 切替		
	付帯機能	温度補償回路(周囲温度に応じて検知感度を自動調整)		
昼夜判別センサ	昼夜判別	点灯 30 ~ 50 lx 消灯 50 ~ 70 lx (オープンエリアにて)		
	機種判別ラベル	黄色	ピンク色	
	付属品	人感センサ用検知エリアマスキングプレート x1、昼夜判別センサ目隠しシールx1 施工説明書(本誌)		