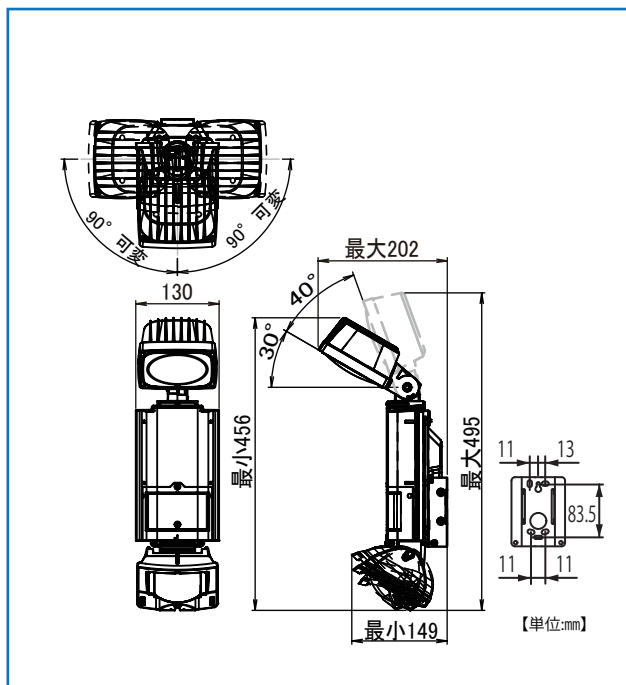
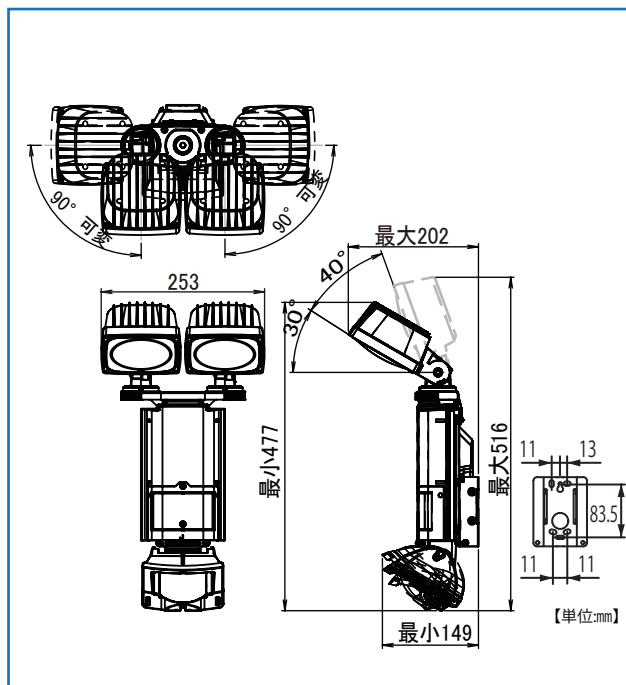


■外形寸法図

① EL-101L



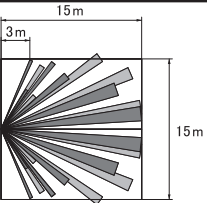
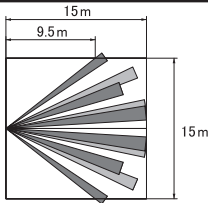
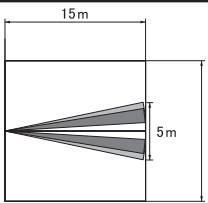
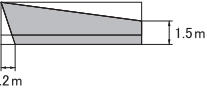
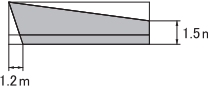
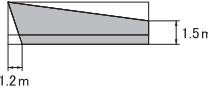
② EL-202L



■検知エリア

① EL-101L / ② EL-202L 共通

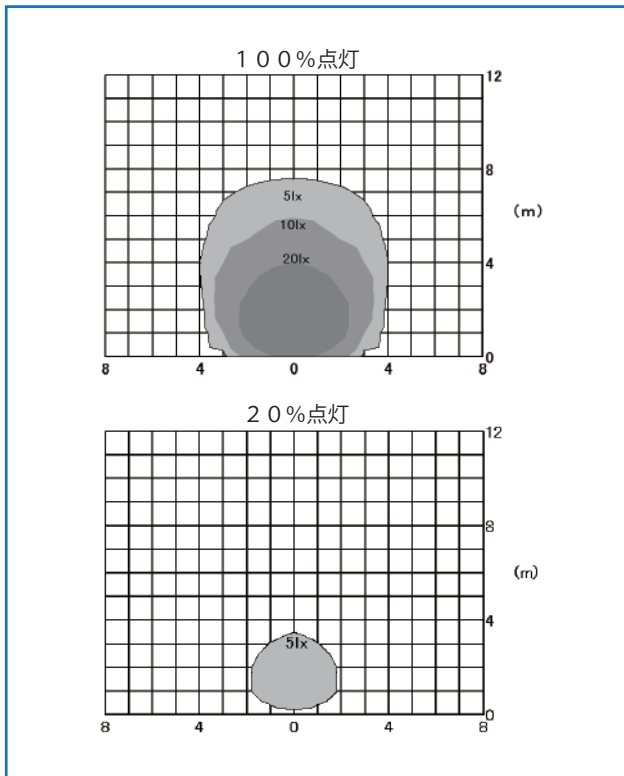
例)：本体を高さ4.5mに取り付け、上下角度■盛りを4.5m、検知エリアを製品正面にあわせた場合の検知エリア■

マスキングプレートの装着		なし	マスキングプレート80°	マスキングプレートNARROW
人感センサ左右位置		左右方向固定ネジの位置と中央の目盛りを合わせる	左右方向固定ネジの位置と中央の目盛りを合わせる	左右方向固定ネジの位置と一番左の目盛りを合わせる
検知エリア図	平面図			
	側面図			

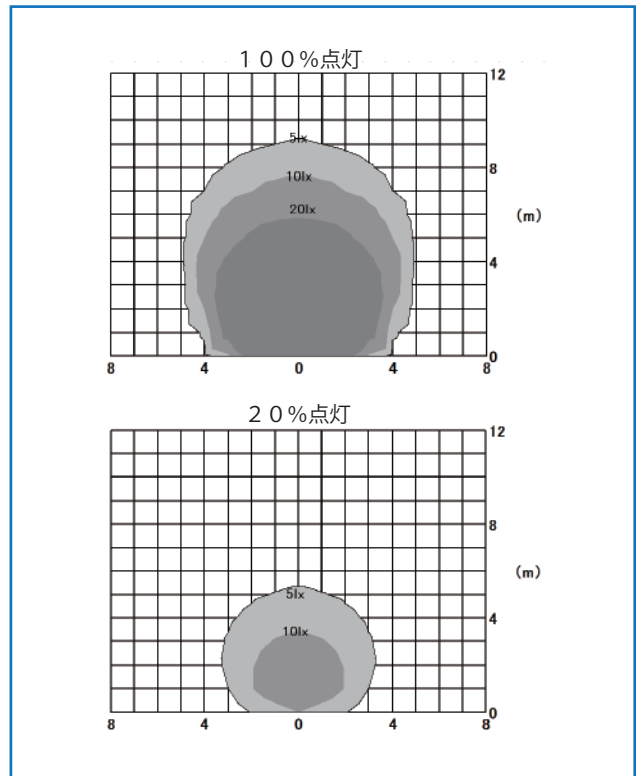
・検知エリアを左右方向に振って設定したい場合は、検知エリアを製品正面に合わせた後、少しずつ左右水平方向に振って検知エリアを設定してください。

■照度分布図

① EL-101L



② EL-202L



■仕様

① EL-101L / ② EL-202L 共通

全体	型式	EL-101L	EL-202L
	定格電圧	AC100V/200V 50/60Hz	
	消費電力	待機時（昼間）最大2W 待機時（夜間）2-9W 動作時（夜間）最大17W	待機時（昼間）最大2W 待機時（夜間）2-16W 動作時（夜間）最大31W
	使用温度範囲	-20℃～+35℃	
	保護構造	IPX3（防雨形）	
	電源入力	キャブタイヤケーブル（2PNCTΦ0.75mm×2芯） 口出し線長さ約0.75m	
	接点出力（昼夜判別無し）	無電圧接点出力（50V、0.1A）1C接点 5秒/1,3,5分の点灯時間連動（オフディレイタイマ）	
	接点出力接続	スクリューレス端子台	
	外形寸法	幅130mm×高さ495mm×奥行202mm	幅253mm×高さ516mm×奥行202mm
	質量	1.7kg	2.5kg
	材質	ポリカーボネート、高密度ポリエチレン、ステンレス	
	設置高	2.5/3.5/4.5m 切替（各取付高さに適した検知感度を設定）	
	設置場所	屋外ポール、壁面	
	動作表示灯（赤色LED）	電源投入時（ウォームアップ時）：点灯 検知時（昼間）：高速点滅	非検知時：点滅 検知時（夜間）：点灯
人感センサ部	調整可動範囲	左右 各45°、上16°、下16°可変	
	検知エリア水平角度	150°（初期）/80°/ナロー（2列） 付属の検知エリアマスキングプレートにより切替	
	検知方法	パッシブインフラレッド方式（ツイン素子×2）	
	検知ゾーン数	84本	
	昼夜判別	照度センサ ポリューム調整	
	検知感度	中/高/超高 切替	
	付帯機能	温度補償回路 （周囲温度に応じて検知感度を自動調整）	
照明部	調整可動範囲	左右方向に約90° 水平より上方向（仰角） 30°～70°可変	前方から外側にそれぞれ90° 水平より上方向（仰角） 30°～70°可変
	使用LED	約14.5W×1	約14.5W×2
	定格光束	約1000lm	約1000lm×2
	色温度	5700～6300K（COOL WHITE）	
	動作モード	人感センサ検知時点灯 ①0→100% ②20→100% ③60→100% ④フラッシング（動作テスト用）	
	調光タイマ	1分/3分/5分/5秒（動作テスト用）	
付属品		検知エリアマスキングプレート2種類、施工説明書	