

# PF-RW004

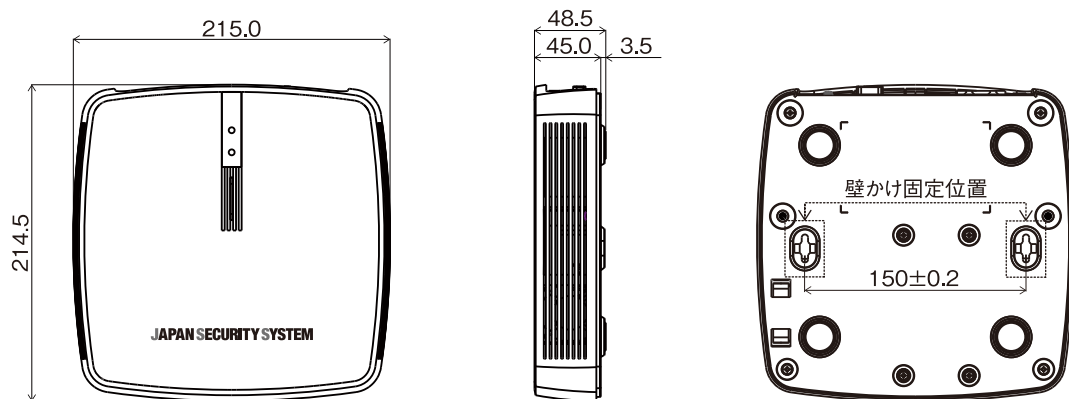
5MP対応PoE給電方式 4ch ネットワークビデオレコーダ

## 仕様

ビデオ	ビデオ入力	4ch
	対応カメラプロトコル	JSS、ONVIF ※ONVIF接続する場合の画像圧縮方式はH.264となります。
	ビデオ出力	HDMI:×1、VGA:×1
	最大入力処理能力(ライブ+録画+遠隔)	84Mbps (32+32+20)
	ディスプレイ解像度	1920×1200、1920×1080、1680×1050、1600×1200
録画	最大ディスプレイ速度 (最大ディスプレイ処理能力)	最大120ips 40Mbps, 4ch@フルHD
	最大処理能力	32Mbps、120ips@フルHD
	最大録画解像度	5MP (ネットワークカメラに依る)
	画像圧縮方式	H.264
再生	録画モード	タイムラプス、イベント、プリイベント、パニック(緊急録画)
	性能	4ch フルHD同期再生
保存	検索モード	カレンダー、日時指定、イベントログ、サムネイル、モーション、テキストイン
	HDD	内蔵:4TB
	バックアップ	USB記録装置(USB HDD、USBメモリなど)
ネットワーク	RAID	—
	本体内蔵PoEカメラポート	Fast Ethernet (IP Camera)×4
	外部Videoポート	—
	クライアント接続ポート	Fast Ethernet (Client)×1
	転送速度	20Mbps / 50Mbps (BRP Mode)
	PoE電源供給能力	PoE (IEEE802.3at class4) 4ports、30W
	イベントアラーム	Email (添付ファイル(.cbf、.MP4))、コールバック(遠隔ソフトウェア)
インターフェース	オーディオ入力 / 出力	Local (NVR) : — / 1HDMI IP Camera: 4 / 4 (カメラに依る)
	アラーム入力	IP Camera4 (カメラに依る)
	アラーム出力	IP Camera4 (カメラに依る)
	アラームリセット入力	—
	内蔵ブザー	—
	シリアルインターフェース	—
	USB端子	USB2.0×2
一般	外形寸法	約215(幅)×45(高)×214.5(奥)mm ※突起物含まず
	質量	約1.2kg (HDD1個装着時)
	使用温度範囲	0~40℃ (湿度90%未満 ※結露しないこと)
	電源	56V電源アダプタ: Input: AC100-240V 50/60Hz、1.4A Output: DC56V、1.17A
	消費電力	DC56V・0.7A 最大39.2W
	同梱物	NVR本体×1、電源ケーブル/電源アダプタ(56V)、簡易マニュアル×1、マウス、遠隔プログラム/製品のマニュアルCD、保証書

## 外形寸法図

単位: mm



株式会社 日本防犯システム	TITLE	DRAWING NO.	ISSUED 2019.11.06	SCALE
MODEL PF-RW004	MATERIAL	DESIGNED T.O	CHECKED M.I	APPROVED M.I