

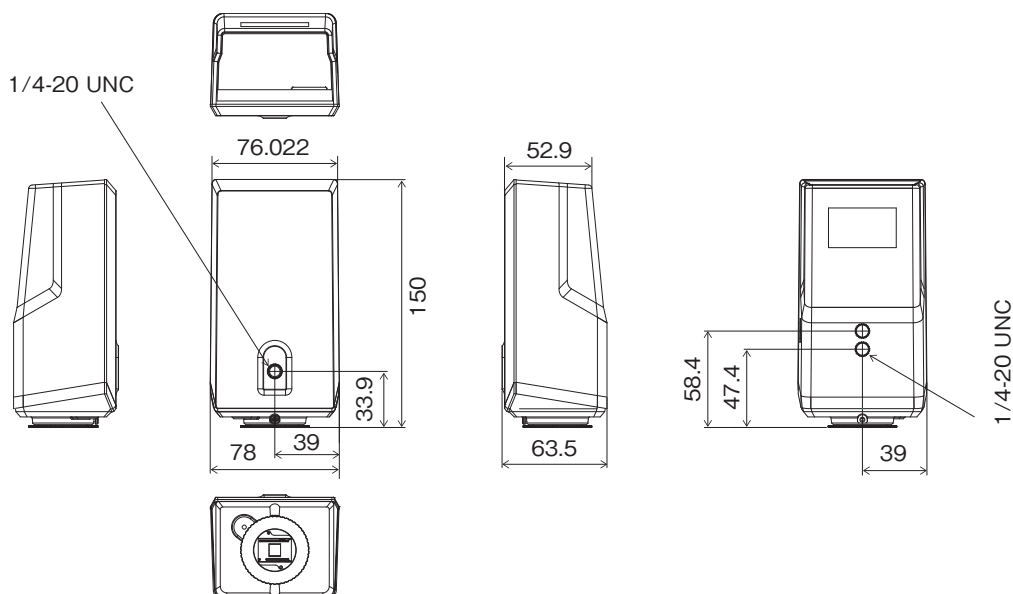
# PF-CW5012 5メガピクセル BOX型ネットワークカメラ

## 仕様

イメージセンサ	1/2.8 インチ 5MP CMOS センサ
画像解像度	最大 2592 × 1944
走査方式	プログレッシブスキャン
レンズ	C/CS mount (P アイリス・DC オートアイリス対応)
画角	—
最低被写体照度	カラー : 0.15 lx @F1.6、白黒 : 0.015lx @F1.6
ダイナミックレンジ	120dB (True WDR)
電子シャッター	自動 / 手動 (1/30 ~ 1/10,000)、フリッカレス、スローシャッター (1/7.5、1/15)
デイ/ナイト機能	IR カットフィルター (自動スイッチ)
赤外線照射距離	—
機能	ホワイトバランス(AUTO、マニュアル、プリセット)、シャープネス(JSS遠隔監視システムからのみ操作)、2DNR/3DNR(常時ON)、逆光補正、プライバシーマスキング、動体検知、タンバリングアラート、トリップゾーン
画像圧縮方式	H.265、H.264 (MP)、M-JPEG
ビットレート制御	H.265 - CBR / VBR、H.264 - CBR / VBR
最大フレームレート	4:3 mode : 30ips : 2592 × 1944 (WDR) 16:9 mode : 30ips : 2592 × 1456 (WDR)
音声圧縮方式	—
対応解像度	4:3 : 2592 × 1944、1920 × 1440、1280 × 960、640 × 480 16:9 : 2592 × 1456、1920 × 1080、1280 × 720、640 × 360
ストリーミング数	4
ONVIF 対応	Profile S (ver16.12) ※ ONVIF 接続する場合の画像圧縮方式は H.264 となります。
イーサネット	RJ45 (10 / 100 BASE-T)
オーディオ入出力	—
内蔵マイク	—
アラーム入力	2 TTL、NC/NO Programmable、4.3V (NC) または 0.3V (NO) threshold、DC5V
アラーム出力	2 TTL open collector、最大負荷 : 30mA、最大電圧 DC5V
外形寸法 / 質量	約 78 (幅) × 63.5 (高) × 150.1 (奥) mm / 約 300g
使用温度範囲	- 10°C ~ + 50°C (湿度 : ~ 90% ※結露しないこと)
電源 / 消費電力	DC12V・0.5A 最大 約 6W / PoE (IEEE 802.3af、Class 2)、5.6W
IP 等級 / IK 等級	—
対応メモリーカード(別売)	microSD/SDHC/SDXC メモリーカード Class6 以上 最大 256GB ※ Class10 (U1/V10) 以上を推奨
同梱物	カメラ本体×1、インストールCD(ソフトウェア、取扱説明書)×1、クイックガイド(簡易マニュアル)×1、Cマウントリング×1、ターミナルブロック(2P)×1、保護カバー(カメラに装着)×1、DCジャック付きケーブル×1、保証書×1

## 外形寸法図

単位 : mm



株式会社 日本防犯システム	TITLE	DRAWING NO.	ISSUED 2021.10.06	SCALE $\frac{1}{1}$
MODEL PF-CW5012	MATERIAL	DESIGNED S.W	CHECKED R.O	APPROVED S.M