

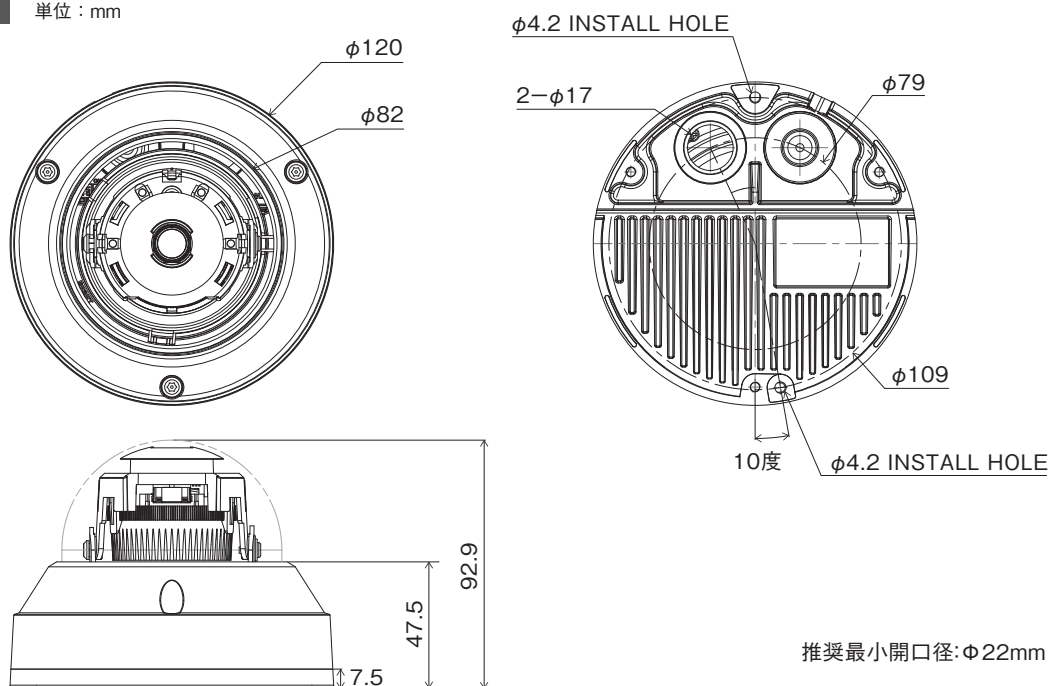
PF-CW2061 フルHD対応2メガピクセル 屋外IRドーム型ネットワークカメラ

仕様

| | |
|---------------|--|
| イメージセンサ | 1/2.8インチ 2MP CMOSセンサ |
| 画像解像度 | 最大1920×1080 |
| 走査方式 | プログレッシブスキャン |
| レンズ | f=2.8mm (固定焦点レンズ)、F2.0、固定アイリス |
| 画角 | 水平:約111.6度 垂直:約61.45度 対角:127.3度 |
| 最低被写体照度 | カラー:0.1 lx 白黒:0 lx (赤外線LED点灯時) |
| ダイナミックレンジ | 120dB (True WDR) |
| 電子シャッター | 自動/手動(1/30~1/10,000)、フリッカレス、スローシャッター(1/7.5、1/15) |
| デイ/ナイト機能 | IRカットフィルター(自動スイッチ) |
| 赤外線照射距離 | 最大 約30m |
| 機能 | ホワイトバランス(AUTO、マニュアル、プリセット)、シャープネス、2DNR/3DNR、逆光補正、プライバシーマスキング、動体検知、タンパリングアラーム、トリップゾーン |
| 画像圧縮方式 | H.265、H.264、M-JPEG |
| ビットレート制御 | CBR、VBR |
| 最大フレームレート | 30ips : 1920×1080 (WDR) |
| 音声圧縮方式 | — |
| 対応解像度 | 1920×1080、1280×720、640×360、352×240 |
| ストリーミング数 | 4 |
| ONVIF対応 | Profile S (ver16.12) ※ONVIF接続する場合の画像圧縮方式はH.264となります。 |
| イーサネット | RJ45 (10 / 100 BASE-T) |
| オーディオ入出力 | — |
| 内蔵マイク | — |
| アラーム入力 | 1TTLレベル入力、NC/NOプログラム式、閾値4.3V (NC) / 0.3V (NO)、最大入力DC5V |
| アラーム出力 | 1TTLレベルオープンコレクタ出力、最大負荷30mA、最大入力DC5V |
| 外形寸法 / 質量 | 約120(径)×92.9(高)mm / 約465g |
| 使用温度範囲 | -20℃~+55℃ (湿度:~90% ※結露しないこと) |
| 電源 / 消費電力 | PoE、IEEE 802.3af (Class 2)、4.6W |
| IP等級 / IK等級 | IP67 / IK10 |
| 対応メモリーカード(別売) | microSD/SDHC/SDXC メモリーカード Class6以上 最大256GB ※Class10 (U1/V10) 以上を推奨 |
| 同梱物 | カメラ本体×1、インストールCD(ソフトウェア、取扱説明書)×1、クイックガイド(簡易マニュアル×1)、トルクスレンチ×1、保護コネクター×1、固定用ねじ・アンカープラグ×各2、防湿剤・両面テープ×1、設置シート×1、保証書×1 |

外形寸法図

単位: mm



推奨最小開口径: $\phi 22$ mm

| | | | | | |
|-----------------|----------|--------------|-------------------|----------|---------------|
| 株式会社 日本防犯システム | TITLE | DRAWING NO. | ISSUED 2021.08.04 | SCALE | $\frac{1}{1}$ |
| MODEL PF-CW2061 | MATERIAL | DESIGNED S.W | CHECKED R.O | APPROVED | S.M |