

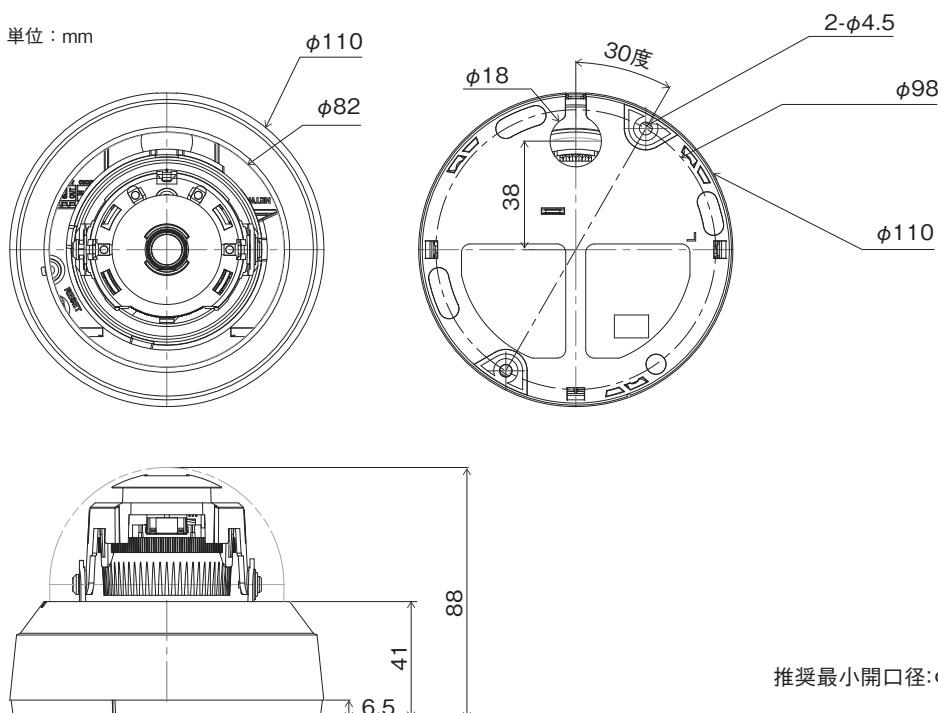
PF-CW2051 フルHD対応2メガピクセル 屋内IRドーム型ネットワークカメラ

仕様

イメージセンサ	1/2.8インチ 2MP CMOSセンサ
画像解像度	最大1920×1080
走査方式	プログレッシブスキャン
レンズ	f=2.8mm (固定焦点レンズ)、F2.0、固定アイリス
画角	水平:約111.6度 垂直:約61.45度 対角:127.3度
最低被写体照度	カラー:0.1 lx 白黒:0 lx (赤外線LED点灯時)
ダイナミックレンジ	120dB (True WDR)
電子シャッター	自動/手動(1/30~1/10,000)、フリッカレス、スローシャッター(1/7.5、1/15)
デイ/ナイト機能	IRカットフィルター(自動スイッチ)
赤外線照射距離	最大 約30m
機能	ホワイトバランス(AUTO、マニュアル、プリセット)、シャープネス、2DNR/3DNR、逆光補正、プライバシーマスキング、動体検知、タンパリングアラーム、トリップゾーン
画像圧縮方式	H.265、H.264、M-JPEG
ビットレート制御	CBR、VBR
最大フレームレート	30ips : 1920×1080 (WDR)
音声圧縮方式	—
対応解像度	1920×1080、1280×720、640×360、352×240
ストリーミング数	4
ONVIF対応	Profile S (ver16.12) ※ONVIF接続する場合の画像圧縮方式はH.264となります。
イーサネット	RJ45 (10 / 100 BASE-T)
オーディオ入出力	—
内蔵マイク	—
アラーム入力	1TTLレベル入力、NC/NOプログラム式、閾値4.3V (NC) / 0.3V (NO)、最大入力DC5V
アラーム出力	1TTLレベルオープンコレクタ出力、最大負荷30mA、最大入力DC5V
外形寸法 / 質量	約110(径)×88(高)mm / 約260g
使用温度範囲	-10℃~+50℃ (湿度:~90% ※結露しないこと)
電源 / 消費電力	PoE、IEEE 802.3af (Class 2)、4.6W
IP等級 / IK等級	—
対応メモリーカード(別売)	microSD/SDHC/SDXC メモリーカード Class6以上 最大256GB ※Class10 (U1/V10) 以上を推奨
同梱物	カメラ本体×1、インストールCD(ソフトウェア、取扱説明書)×1、クイックガイド(簡易マニュアル×1)、固定用ねじ・アンカープラグ×各2、設置シート×1、保証書×1

外形寸法図

単位: mm



推奨最小開口径: $\phi 22$ mm

株式会社 日本防犯システム	TITLE	DRAWING NO.	ISSUED 2021.08.04	SCALE	$\frac{1}{1}$
MODEL PF-CW2051	MATERIAL	DESIGNED S.W	CHECKED R.O	APPROVED	S.M