

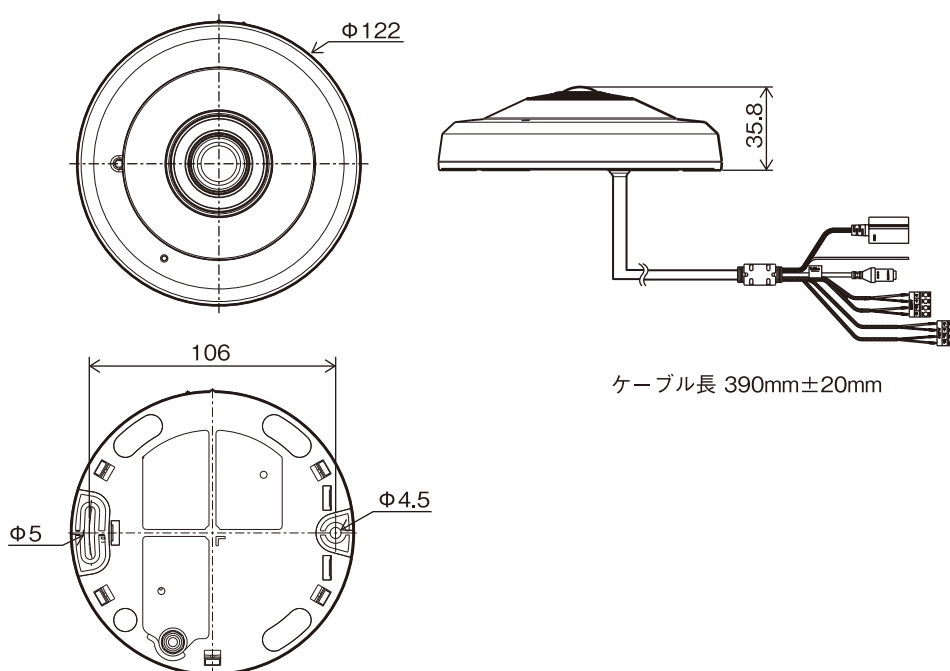
PF-CW1019 5メガピクセル 屋内IR全方位ネットワークカメラ

仕様

イメージセンサ	1/2インチ 5MP CMOSセンサ
画像解像度	最大2560×2048
走査方式	プログレッシブスキャン
レンズ	f=1.5mm, F1.8, 固定焦点レンズ
画角	水平:約180度 垂直:約180度 対角線:180度
最低被写体照度	カラー:0.5 lx@F1.8 白黒:0 lx(赤外線LED点灯時)
ダイナミックレンジ	120dB(True WDR)
電子シャッター	自動/手動(1/30~1/10,000)、フリッカレス、スローシャッター(1~1/5、1/7.5、1/15)
デイ/ナイト機能	IRカットフィルター(自動スイッチ)
赤外線照射距離	最大 約15m
機能	ホワイトバランス(AUTO、マニュアル、プリセット)、シャープネス、2DNR/3DNR、逆光補正、プライバシーマスク、Video Motion Detection、Active Tampering Alarm、Trip Zone
画像圧縮方式	H.265、H.264(MP)、M-JPEG
ビットレート制御	H.264 - CBR / VBR, H.265 - CBR / VBR
最大フレームレート	30ips:2560×2048(WDR)
音声圧縮方式	ADPCM 16K、G.726、G.711 u-Law、G.711 a-Law
対応解像度	2560×2048、1920×1536、2560×1024、1280×1024、1280×512、640×512
ストリーミング数	6
ONVIF対応	Profile S(ver16.12) ※ONVIF接続する場合の画像圧縮方式はH.264となります。
イーサネット	RJ45(10 / 100 BASE-T)
音声入出力	入力:×1 出力:×1 内蔵マイク:×1
アラーム入力	1TTL、NC/NO Programmable、4.3V(NC)または0.3V(NO) threshold、DC5V
アラーム出力	1TTL open collector、最大負荷:30mA、最大電圧DC5V
外形寸法 / 質量	約122(径)×35.8(高)mm / 約285g
使用温度範囲	-10℃(電源投入時:0℃以上)~+50℃(湿度:0%~90% ※結露しないこと)
電源 / 消費電力	DC12V・0.62A 最大7.5W / PoE(IEEE 802.3af、Class 3)
IP等級 / IK等級	- / -
対応メモリーカード(別売)	microSD/SDHC/SDXCメモリーカード Class6以上 最大256GB
同梱物	カメラ本体×1、インストールCD(ソフトウェア、取扱説明書)×1、簡易マニュアル×1、固定用ねじ・アンカープラグ×各2、設置シート(ガイドパターン)×1、DCジャック変換アダプタ×1、保証書×1

外形寸法図

単位 : mm



株式会社 日本防犯システム	TITLE	DRAWING NO.	ISSUED 2019.11.12	SCALE	1/1
MODEL PF-CW1019	MATERIAL	DESIGNED R.O	CHECKED T.S	APPROVED	M.I