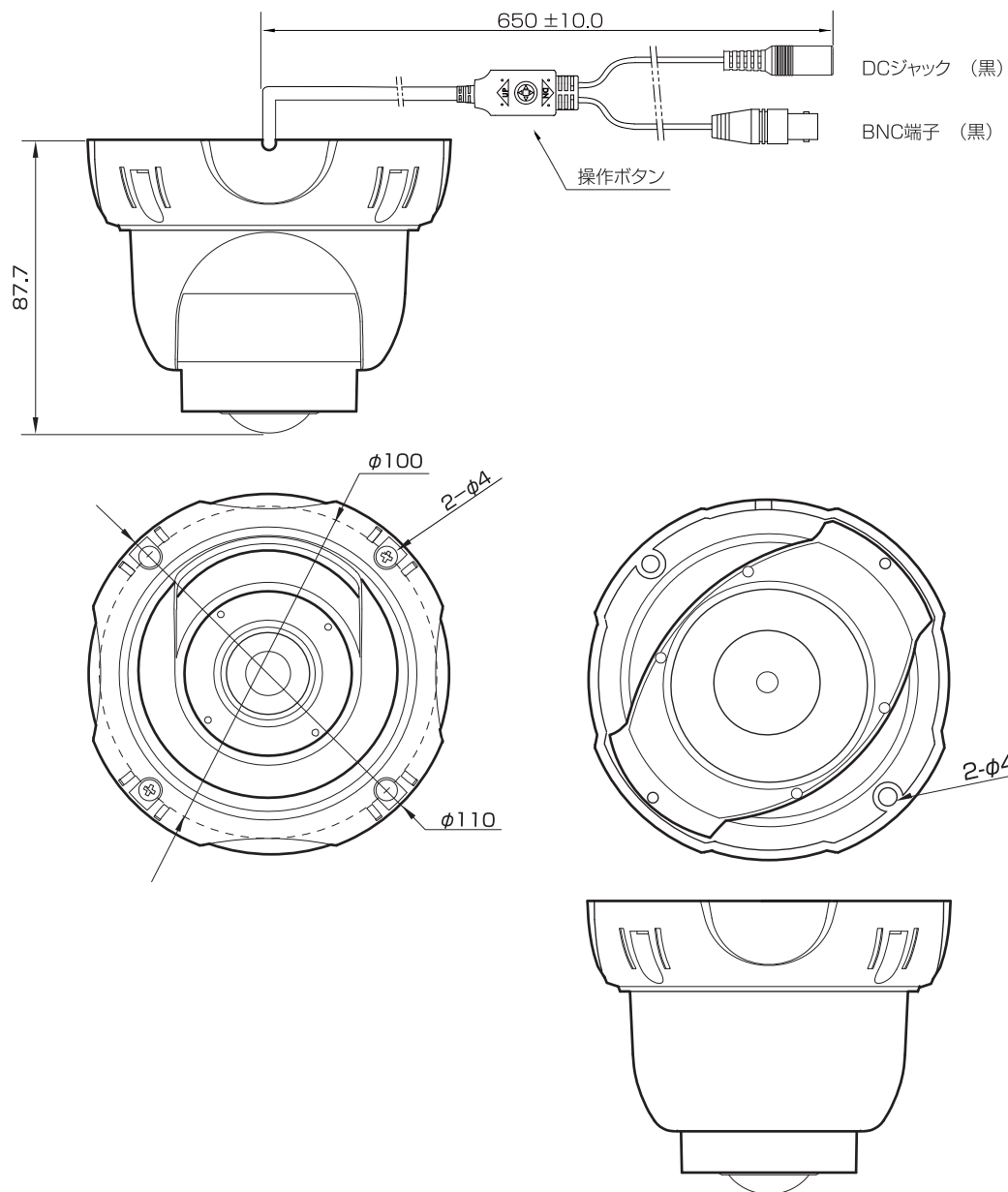


# PF-AHD601 AHD対応2.2メガピクセル180度パノラマカメラ

## 外形寸法図



## 仕様

イメージセンサー	1/2.8" SONY CMOS : 2.0 Mega
解像度	AHD : 1920×1080
画素数	総画素数222万画素 有効画素数212万画素
画角	水平 : 約 120~180° 垂直 : 約 75~120°
映像出力	BNC×1
動作可能周囲温度	-10~+50℃
最低被写体照度	カラー 0.2 lx 白黒 0.1 lx
レンズ	f=1.38 mm
赤外線照射距離	—
外形寸法	約 $\phi 110 \times 87.7$ (H) mm
質量	約339g
電源	DC12V $\pm 10\%$
消費電流	通常 : 約86mA 最大約100mA
OSDメニュー	—
デイナイト機能	—
フリッカレス機能	—
オートゲインコントロール機能	—
逆光補正機能	—
オートホワイトバランス機能	—
WDR機能	—

## 株式会社 日本防犯システム

DRAWING NO.			TITLE		
ISSUED	2019.06.03	SCALE	$\frac{1}{1}$	MODEL	PF-AHD601
MATERIAL					
DESIGNED	M.C	CHECKED	M.I	APPROVED	M.I

単位 : mm