

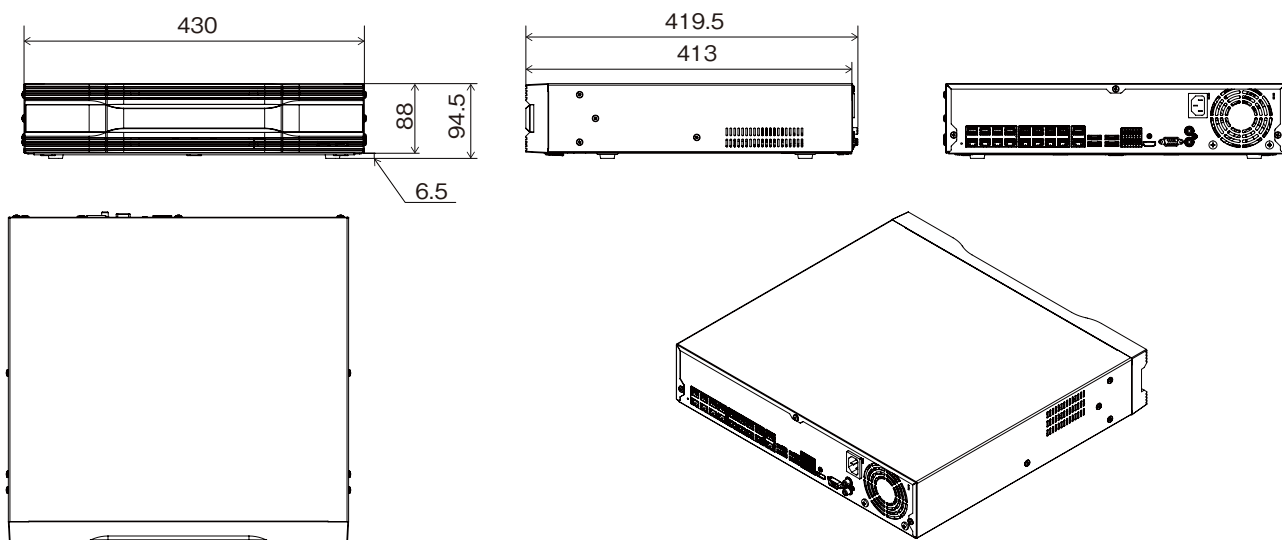
JS-RW4032 4K対応 PoE給電方式 32ch ネットワークビデオレコーダ

仕様

ビデオ	ビデオ入力	32ch
	対応カメラプロトコル	JSS、ONVIF ※ONVIF接続する場合の画像圧縮方式はH.264となります。
	ビデオ出力	HDMI:1HDMI VGA:1D-Sub
	最大入力処理能力(ライブ+録画+遠隔)	370Mbps
	ディスプレイ解像度	3840×2160、1920×1200、1920×1080、1680×1050、1600×1200
録画	最大ディスプレイ速度 (最大ディスプレイ処理能力)	最大960ips
	最大処理能力	230Mbps、960ips@UHD
	最大録画解像度	12MP(ネットワークカメラに依る)
	画像圧縮方式	H.265、H.264
再生	録画モード	タイムラプス、イベント、プライベート、パニック
	性能	16ch Full HD Synchronous Playback、4ch 4K、Playback
保存	検索モード	カレンダー、日時指定、イベントログ、サムネイル、モーション、テキストイン
	HDD	内蔵:10TB(標準) / 20TB / 40TB / 60TB(最大)
	バックアップ	USB記録装置(USB HDD、USBメモリなど)
ネットワーク	RAID	RAID1
	本体内蔵PoEカメラポート	Gigabit Ethernet(IP Camera)×16
	外部Videoポート	Gigabit Ethernet(Ext)×1
	クライアント接続ポート	Gigabit Ethernet(Client)×1
	転送速度	50Mbps / 100Mbps(BRP Mode)
	PoE電源供給能力	PoE(IEEE802.3at class4)16ports、120W
インターフェイス	イベントアラーム	Email(添付ファイル(.cbf、.MP4))、コールバック(遠隔ソフトウェア)
	オーディオ入力 / 出力	Local(NVR):1RCA / 1RCA+1HDMI IP Camera:32 / 32(カメラに依る)
	アラーム入力	4TTL、NC/NO programmable、2.4V(NC)or0.3V(NO)threshold、DC 5V/IP Camera32(カメラに依る)
	アラーム出力	1接点出力(NO)、2A@AC 125V、1A@DC 30V / IP Camera32(カメラに依る)
	アラームリセット入力	1、Terminal Block
	内蔵ブザー	有り
	シリアルインターフェース	RS232(Terminal Block)、RS485(Terminal Block)、eSATA×4
一般	USB端子	USB2.0×1、USB3.0×1
	外形寸法	約430(幅)×88(高)×413(奥)mm ※突起物含まず
	質量	約7,200g(HDD2個装着時)
	使用温度範囲	0~40℃(湿度90%未満 ※結露しないこと)
	電源 / 消費電力	AC100-240V、50/60Hz、1.5-3.0A / 200W
同梱物	NVR本体×1、電源ケーブル、簡易マニュアル×1、マウス、遠隔プログラム/製品のマニュアルCD、IRリモコン×1、ハードディスク固定用ねじ、SATA2ケーブル、ラックマウント設置用のブラケット、保証書	

外形寸法図

単位: mm



株式会社 日本防犯システム	TITLE	DRAWING NO.	ISSUED 2019.11.12	SCALE	1/1
MODEL JS-RW4032	MATERIAL	DESIGNED R.O	CHECKED T.O	APPROVED	M.H