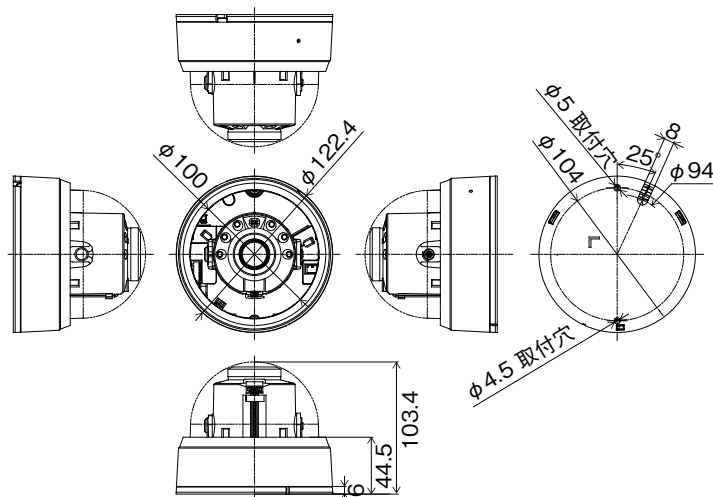


### 仕様

イメージセンサ	1/2.8 インチ 5MP CMOS センサ
画像解像度	最大 2592 × 1944
走査方式	プログレッシブスキャン
レンズ	f=3.0-13.5mm (モータライズドバリフォーカル)、F1.4 ~ 3.2、DC オートアイリスレンズ
画角	[5MP] 水平：約 31 ~ 91 度、垂直：約 23 ~ 66 度、対角：約 38 ~ 120 度 [4MP] 水平：約 31 ~ 91 度、垂直：約 17 ~ 49 度、対角：約 35 ~ 107 度
最低被写体照度	カラー：0.15 lx @F1.4、白黒：0 lx (赤外線 LED 点灯時)
ダイナミックレンジ	120dB (True WDR)
電子シャッター	自動 / 手動 (1/30 ~ 1/10,000)、フリッカレス、スローシャッター (1/7.5、1/15)
デイ/ナイト機能	IR カットフィルタ (自動スイッチ)
赤外線照射距離	最大 約 30m
機能	ホワイトバランス(AUTO、マニュアル、プリセット)、シャープネス(JSS遠隔監視システムからのみ操作)、2DNR(常時ON)/3DNR(レベル設定可)、逆光補正、プライバシーマスキング、動体検知、タンパリングアラート、トリップゾーン
画像圧縮方式	H.265、H.264 (MP)、M-JPEG
ビットレート制御	H.265 - CBR / VBR、H.264 - CBR / VBR
最大フレームレート	4:3 mode : 30ips : 2592 × 1944 (WDR) 16:9 mode : 30ips : 2592 × 1456 (WDR)
音声圧縮方式	ADPCM 16K、G.726、G.711 u-Law、G.711 a-Law
対応解像度	4:3 : 2592 × 1944、1920 × 1440、1280 × 960、640 × 480 16:9 : 2592 × 1456、1920 × 1080、1280 × 720、640 × 360
ストリーミング数	4
ONVIF対応	Profile S (ver16.12) ※ ONVIF 接続する場合の画像圧縮方式は H.264 となります。
イーサネット	RJ45 (10 / 100 BASE-T)
オーディオ入出力	入力 (ライン) : × 1 出力 (ライン) : × 1
内蔵マイク	1
アラーム入力	1TTL、NC/NO Programmable、4.3V (NC) または 0.3V (NO) threshold、DC5V
アラーム出力	1TTL open collector、最大負荷：30mA、最大電圧 DC5V
外形寸法 / 質量	約 122.4 (径) × 103.4 (高) mm / 約 400g
使用温度範囲	- 10°C ~ + 50°C (湿度：~ 90% ※結露しないこと)
電源 / 消費電力	DC12V・1A 最大 約 12W / PoE (IEEE 802.3af、Class 3)、9.5W
IP等級 / IK等級	—
対応メモリーカード(別売)	microSD/SDHC/SDXC メモリーカード Class6以上 最大512GB ※Class10 (U1/V10) 以上を推奨
同梱物	カメラ本体×1、インストールCD(ソフトウェア、取扱説明書)×1、クイックガイド(簡易マニュアル×1)、固定用ねじ・アンカープラグ×各2、ターミナルブロック(2P、6P)×各1、設置シート×1、DCジャック付きケーブル×1、保証書×1

### 外形寸法図

単位：mm



株式会社 日本防犯システム	TITLE	DRAWING NO.	ISSUED 2022.07.22	SCALE	1/1
MODEL JS-CW5031	MATERIAL	DESIGNED K.S	CHECKED S.W	APPROVED	S.M