

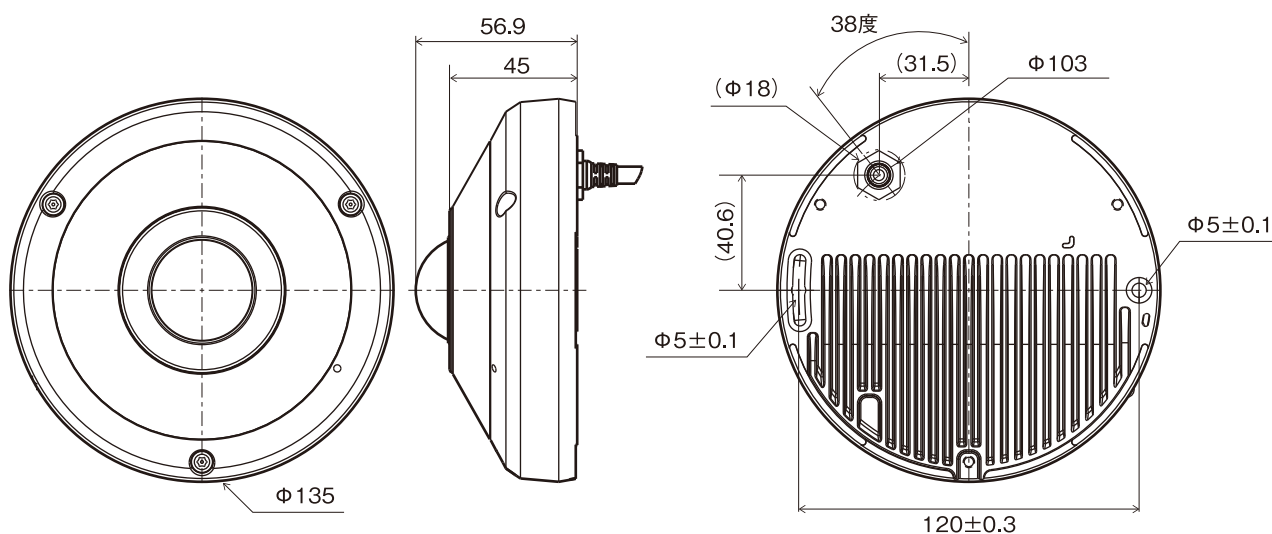
JS-CW4064 8.6メガピクセル 屋外IR全方位ネットワークカメラ

仕様

イメージセンサ	1/2.3インチ 12MP CMOSセンサ
画像解像度	最大2944x2944
走査方式	プログレッシブスキャン
レンズ	f=1.6mm, F2.0, 固定焦点レンズ
画角	水平:約180度 垂直:約180度 対角線:180度
最低被写体照度	カラー:0.3 lx @F2.0 白黒:0 lx (赤外線LED点灯時)
ダイナミックレンジ	120dB (True WDR)
電子シャッター	自動/手動(1/30~1/10,000)、フリッカレス、スローシャッター(1/7.5、1/15)
デイ/ナイト機能	IRカットフィルター(自動スイッチ)
赤外線照射距離	最大 約15m
機能	ホワイトバランス(AUTO、マニュアル、プリセット)、シャープネス、2DNR/3DNR、プライバシーマスキング、動体検知、タンパリングアラーム、トリップゾーン、ヒートマップ
画像圧縮方式	H.265、H.264(MP)、M-JPEG
ビットレート制御	H.265 - CBR / VBR、H.264 - CBR / VBR
最大フレームレート	30ips:2944x2944 15ips:2944x2944 (WDR)
音声圧縮方式	—
対応解像度	2944x2944、2208x2208、2944x1472、1472x1472、768x768、768x384
ストリーミング数	4
ONVIF対応	Profile S(ver16.12) ※ONVIF接続する場合の画像圧縮方式はH.264となります。
イーサネット	RJ45(10 / 100 BASE-T)
音声入出力	—
アラーム入力	1TTL、NC/NO Programmable、4.3V(NC)または0.3V(NO) threshold、DC5V
アラーム出力	1TTL open collector、最大負荷:30mA、最大電圧DC5V
外形寸法 / 質量	約135(径)×56.9(高)mm / 約670g
使用温度範囲	-30℃~+50℃ (湿度:~90% ※結露しないこと)
電源 / 消費電力	DC12V・0.94A 最大約11.3W / PoE (IEEE 802.3af、Class 3)
IP等級 / IK等級	IP67 / IK10
対応メモ리카ード(別売)	microSD/SDHC/SDXCメモ리카ードClass6以上 最大256GB ※Class 10(U1/V10)以上を推奨
同梱物	カメラ本体×1、インストールCD(ソフトウェア、取扱説明書)×1、簡易マニュアル×1、防湿剤×2、トルクスレンチ×1、固定用ねじ・アンカープラグ×各2、設置シート(ガイドパターン)×1、絶縁体・ブッシング×一式、RJ45モジュラージャック・RJ45防水ゴムリング・RJ45コネクタ保護カバー・ケーブル防水ゴムリング・RJ45コネクタ・バックカバー×各1、DCジャック変換アダプタ×1、保証書×1

外形寸法図

単位: mm



推奨最小開口径:Φ22mm

株式会社 日本防犯システム	TITLE	DRAWING NO.	ISSUED 2021.04.12	SCALE	1/1
MODEL JS-CW4064	MATERIAL	DESIGNED T.O	CHECKED Y.T	APPROVED	S.M