

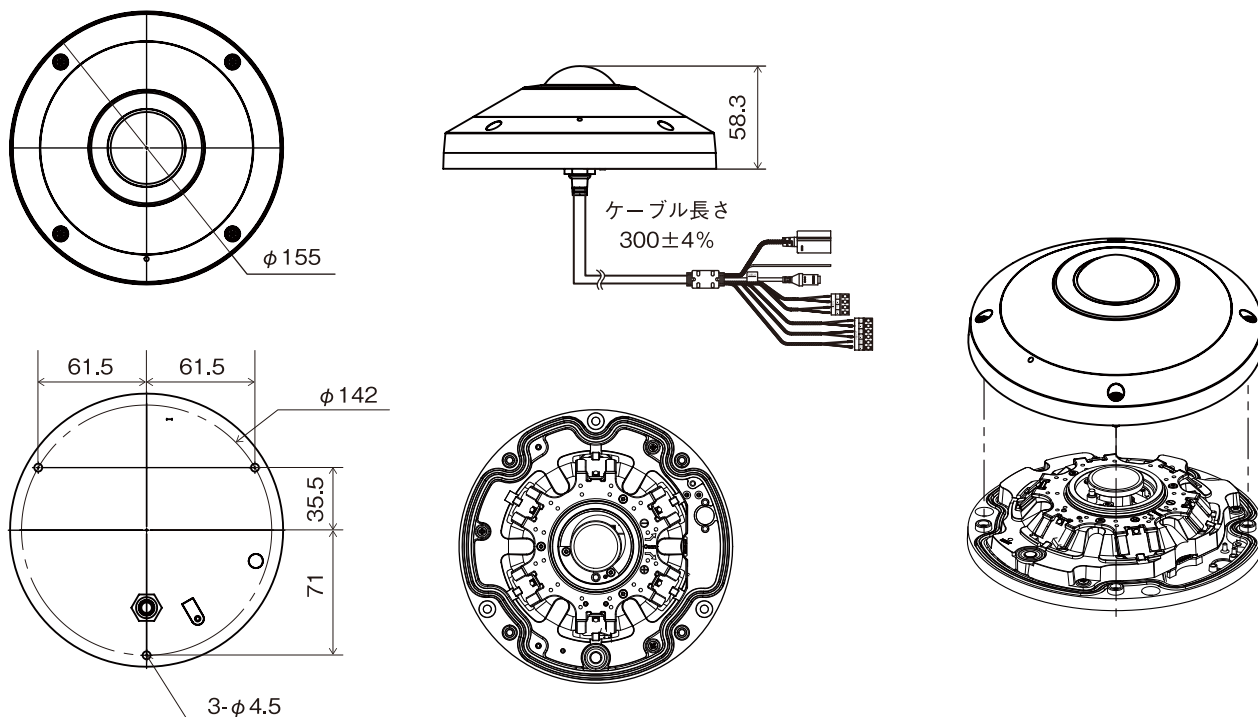
JS-CW1028A 9メガピクセル 屋外IR全方位ネットワークカメラ

仕様

イメージセンサ	1/1.7インチ 12MP CMOSセンサ
画像解像度	最大3200×2944
走査方式	プログレッシブスキャン
レンズ	f=1.98mm, F2.2, 固定焦点レンズ
画角	水平:約180度 垂直:約180度 対角線:180度
最低被写体照度	カラー:0.2 lx @F2.2 白黒:0 lx (赤外線LED点灯時)
ダイナミックレンジ	120dB (True WDR)
電子シャッター	自動/手動(1/30~1/10,000)、フリッカレス、スローシャッター(1~1/5、1/7.5、1/15)
デイ/ナイト機能	IRカットフィルター(自動スイッチ)
赤外線照射距離	最大 約15m
機能	ホワイトバランス(AUTO、マニュアル、プリセット)、シャープネス、2DNR/3DNR、逆光補正、プライバシーマスク、Video Motion Detection、Active Tampering Alarm、Trip Zone
画像圧縮方式	H.265、H.264(MPEG-4 Part10 / AVC)、M-JPEG
ビットレート制御	H.264 - CBR / VBR, H.265 - CBR / VBR
最大フレームレート	30ips:3200×2944 15ips:3200×2944 (WDR)
音声圧縮方式	ADPCM 16K、G.726、G.711 u-Law、G.711 a-Law
対応解像度	3200×2944、1600×1472、800×736
ストリーミング数	6
ONVIF対応	Profile S(ver16.12) ※ONVIF接続する場合の画像圧縮方式はH.264となります。
イーサネット	RJ45(10 / 100 / 1000 BASE-T)
音声入出力	入力:×1 出力:×1 内蔵マイク:×1
アラーム入力	1TTL、NC/NO Programmable、4.3V(NC)または0.3V(NO) threshold、DC5V
アラーム出力	2TTL open collector、最大負荷:30mA、最大電圧DC5V
外形寸法 / 質量	約155(径)×58.3(高)mm / 約840g
使用温度範囲	-10℃(電源投入時:0℃以上)~+60℃(湿度:~90% ※結露しないこと)
電源 / 消費電力	DC12V・1A 最大12W / PoE(IEEE 802.3af、Class 3)
IP等級 / IK等級	IP67 / IK10
対応メモ리카ード(別売)	microSD/SDHC/SDXCメモ리카ード Class6以上 最大256GB
同梱物	カメラ本体×1、インストールCD(ソフトウェア、取扱説明書)×1、簡易マニュアル×1、防湿剤×1、Lレンチ×1、固定用ねじ・アンカープラグ×各3、設置シート(ガイドパターン)×1、絶縁体・ブッシング×1式、DCジャック変換アダプタ×1、保証書×1

外形寸法図

単位: mm



株式会社 日本防犯システム	TITLE	DRAWING NO.	ISSUED 2019.11.06	SCALE
MODEL JS-CW1028A	MATERIAL	DESIGNED T.O	CHECKED T.S	APPROVED M.I