

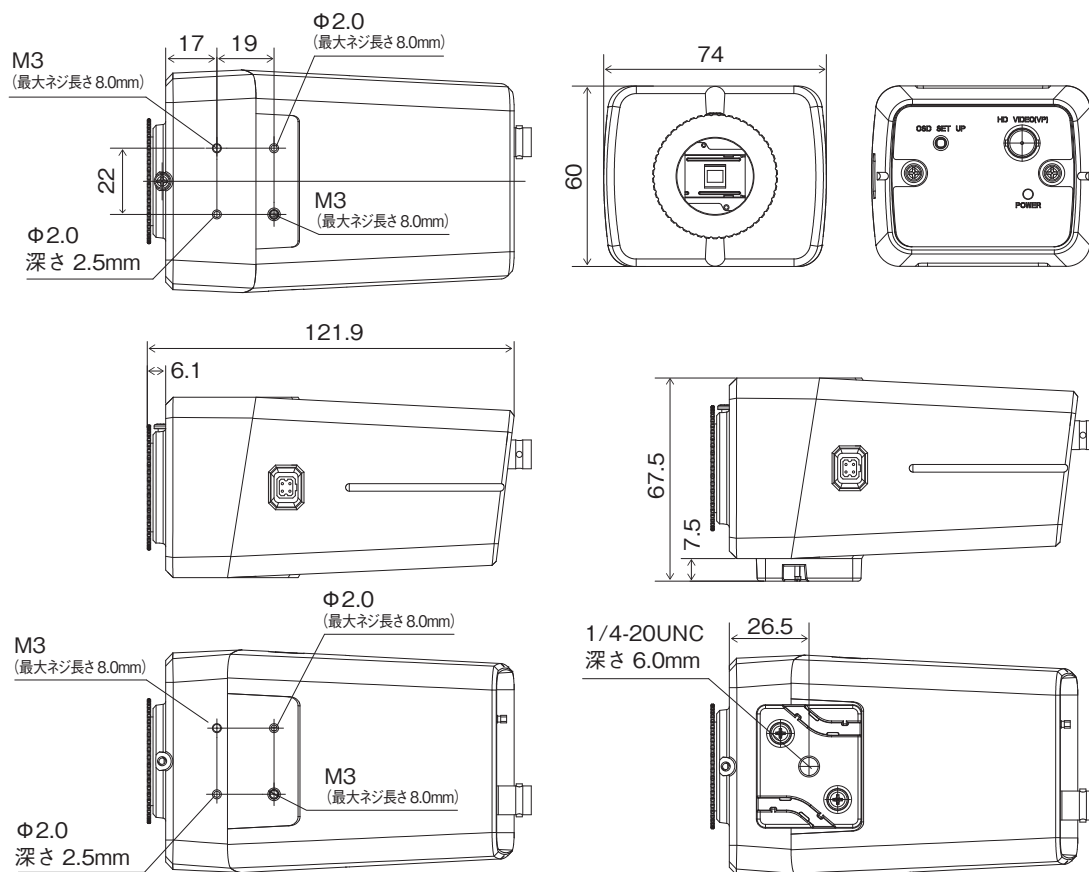
# JS-CA4112 アナログHD対応5メガピクセル ワンケーブルBOX型カメラ

## 仕様

イメージセンサ	1/2.8 インチ 5MP CMOS センサ
画像解像度	最大 2592 × 1944
走査方式	プログレッシブスキャン
レンズ	C/CS マウント対応、DC オートアイリスレンズ / マニュアルアイリスレンズ対応
画角	—
最低被写体照度	カラー : 0.11 lx @F1.6、白黒 : 0.06 lx @ F1.6
ダイナミックレンジ	120dB (True WDR)
電子シャッター	自動 / 手動 (1/30、1/25 ~ 1/30,000)、フリッカレス
デイ / ナイト機能	IR カットフィルタ (自動スイッチ)
赤外線照射距離	—
機能	オートゲインコントロール、ホワイトバランス (AUTO、AWC セット、マニュアル)、シャープネス、DNR、逆光補正 (ハイライト補正、バックライト補正、WDR)、電子感度アップ、霧補正、プライバシーマスキング、動体検知
映像出力	BNC × 1 (AHD、TVI)
オーディオ入出力	—
内蔵マイク	—
アラーム入出力	—
外形寸法 / 質量	約 74.0 (幅) × 60 (高) × 121.9 (奥) mm / 約 270g
使用温度範囲	- 10°C ~ +50°C (湿度 : ~ 90% ※結露しないこと)
電源 / 消費電力	専用電源ユニット (PF-EB038・039) 最大約 3.5W
IP 等級 / IK 等級	—
同梱物	カメラ本体 × 1、C マウントアダプタ × 1、カメラ取付台 × 1 (取付用ねじ 2本)、安全ワイヤ取付用ねじ × 1、保護カバー (カメラに装着) × 1、取扱説明書 × 1、保証書 × 1

## 外形寸法図

単位 : mm



カメラ取付台装着時

株式会社 日本防犯システム	TITLE	DRAWING NO.	ISSUED 2021.11.02	SCALE $\frac{1}{1}$
MODEL JS-CA4112	MATERIAL	DESIGNED S.W	CHECKED R.O	APPROVED S.M