

## i-PROシリーズの高品質を維持しつつ、必要最低限の機能に絞り込み 使いやすさにこだわったエントリーモデル

本製品は現行Uシリーズの特長を継承しつつ、新たに4MPモデルのラインナップを追加しました。  
これまでよりも幅広い環境や用途に対してご活用いただけます。

### 製品特長

- より高精細な解像度を実現 (4MPモデル: WV-U1142A)
  - 2MP (1080P) モデルに加えて、4MPモデルを新たにラインナップしました。  
被写体を高精細に捉えられる4MPモデルでは、1台のカメラで2MP (1080P) よりも幅広いエリアをモニターすることができるようになります。
- 現行Uシリーズの特長を継承
  - 動作検知 (VMD<sup>※1</sup>)・妨害検知機能の搭載、ONVIF<sup>®</sup><sup>※2</sup>対応などの基本性能は従来のUシリーズから継承しています。  
また、セキュリティ対策として、第三者機関発行の電子証明書<sup>※3</sup>も継続してプリインストールされています。
  - ※1: VMD (Video Motion Detector) では、設定エリア内 (4か所可能) で物体の動きをとらえるとアラームを発します。
  - ※2: ONVIF<sup>®</sup> (Open Network Video Interface Forum (オンビフ)) は、ネットワークカメラ (IPカメラ) 製品の規格標準化を推進するフォーラムです。ONVIFはONVIF, Inc.の登録商標です。
  - ※3: GMOグローバルサイン株式会社発行のGlobalSign<sup>®</sup>。GlobalSignは同社の登録商標です。
- バリフォーカルレンズ搭載 (WV-U1142A/ WV-U1132A)
- 低ビットレート高画質ストリームを実現
- コンパクトでスリムなデザイン、さまざまな場所に設置可能
- カメラを箱から取り出さずに設定ができる「かんたんキッティング梱包」を採用
- ONVIF<sup>®</sup> (Profile G/S/T) に対応



WV-U1142A (バリフォーカル) : 4MP (2688 × 1520)  
WV-U1132A (バリフォーカル) : 2MP (1920 × 1080)



WV-U1130A (固定焦点) : 2MP (1920 × 1080)



< 製品の詳細について詳しくはこちら

●ONVIFは、ONVIF Inc.の登録商標です。●QRコードは、株式会社デンソーウェーブの登録商標です。

# ■ 定格 WV-U1142A / WV-U1132A / WV-U1130A

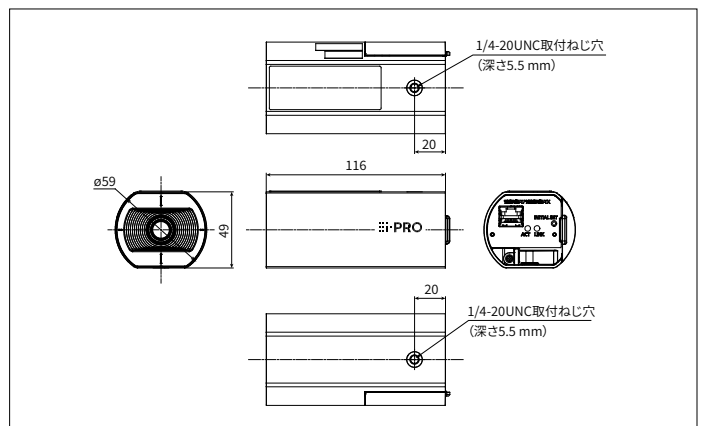
※最新情報について詳しくは「サポートポータルウェブサイト <https://japancs.i-pro.com/>」より仕様書・取扱説明書をご覧ください。

基本	
電源※1	PoE (IEEE802.3af準拠)
消費電力※1	<b>WV-U1142A</b> PoE DC 48 V : 100 mA / 約4.8 W (クラス2機器) <b>WV-U1132A</b> PoE DC 48 V : 90 mA / 約4.3 W (クラス2機器) <b>WV-U1130A</b> PoE DC 48 V : 80 mA / 約3.8 W (クラス2機器)
使用環境	使用温度範囲: -10℃ ~ +50℃ (電源投入時: 0℃ ~ 50℃) 使用湿度範囲: 10% ~ 90% (結露しないこと)
保存環境	保存温度範囲: -30℃ ~ +60℃ 保存湿度範囲: 10% ~ 95% (結露しないこと)
寸法	[幅] 59 mm [高さ] 49 mm [奥行き] 116 mm (スライドカバー 突起含まず)
質量	<b>WV-U1142A</b> 約200 g <b>WV-U1132A</b> 約155 g <b>WV-U1130A</b> 約150 g
仕上げ	本体: ABS/PC樹脂 i-PRO ホワイト
カメラ部	
撮像素子	<b>WV-U1142A</b> 約1/2.7型CMOSセンサー <b>WV-U1132A</b> <b>WV-U1130A</b> 約1/2.8型CMOSセンサー
有効画素数	<b>WV-U1142A</b> 約520万画素 <b>WV-U1132A</b> <b>WV-U1130A</b> 約210万画素
走査面積	<b>WV-U1142A</b> 5.38 mm (H) × 3.02 mm (V) <b>WV-U1132A</b> <b>WV-U1130A</b> 5.57 mm (H) × 3.13 mm (V)
走査方式	プログレッシブ
最低照度	カラー <b>WV-U1142A</b> 0.3 lx (50IRE, F2.0, 最長露光時間: OFF (1/30 s), AGC: 11) 0.019 lx (50IRE, F2.0, 最長露光時間: 最大16/30 s, AGC: 11) ※換算値 <b>WV-U1132A</b> <b>WV-U1130A</b> 0.1 lx (50IRE, F2.0, 最長露光時間: OFF (1/30 s), AGC: 11) 0.006 lx (50IRE, F2.0, 最長露光時間: 最大16/30 s, AGC: 11) ※換算値 白黒 <b>WV-U1142A</b> 0.12 lx (50IRE, F2.0, 最長露光時間: OFF (1/30 s), AGC: 11) 0.0075 lx (50IRE, F2.0, 最長露光時間: 最大16/30 s, AGC: 11) ※換算値 <b>WV-U1132A</b> <b>WV-U1130A</b> 0.04 lx (50IRE, F2.0, 最長露光時間: OFF (1/30 s), AGC: 11) 0.0025 lx (50IRE, F2.0, 最長露光時間: 最大16/30 s, AGC: 11) ※換算値
インテリジェントオート(IA)	On / Off
スーパーダイナミック	On / Off 0から31の範囲でレベル設定が可能
ダイナミックレンジ	<b>WV-U1142A</b> 最大102 dB (スーパーダイナミックOn, レベル31) <b>WV-U1132A</b> <b>WV-U1130A</b> 最大120 dB (スーパーダイナミックOn, レベル31)
最大ゲイン	0から11の範囲でレベル設定が可能
逆光/強光補正	逆光補正 (BLC) / 強光補正 (HLC) / Off (スーパーダイナミック、インテリジェントオートがOff時のみ)
霧補正	On / Off 0から8の範囲でレベル設定が可能 (インテリジェントオート、コントラスト自動調整がOff時のみ)
光量制御モード	ELC / フリッカレス (50 Hz) / フリッカレス (60 Hz)
最長露光時間	<b>[30 fpsモード]</b> 最大1/10000 s、最大1/4000 s、最大1/2000 s、最大1/1000 s、最大1/500 s、最大1/250 s、最大1/120 s、最大1/100 s、最大2/120 s、最大2/100 s、最大3/120 s、最大1/30 s、最大2/30 s、最大4/30 s、最大6/30 s、最大10/30 s、最大16/30 s <b>[25 fpsモード]</b> 最大1/10000 s、最大1/4000 s、最大1/2000 s、最大1/1000 s、最大1/500 s、最大1/250 s、最大1/100 s、最大2/100 s、最大3/100 s、最大1/25 s、最大2/25 s、最大4/25 s、最大6/25 s、最大10/25 s、最大16/25 s
カラー/白黒切換	Off / On / Auto1 (Normal) / Auto2 (IR Light) / Auto3 (SCC)
ホワイトバランス	ATW1 / ATW2 / AWC
デジタルノイズリダクション	0から255の範囲でレベル設定が可能
プライバシーゾーン	有効 / 無効 ゾーン設定 最大8か所
VIQS	有効 / 無効 ゾーン設定 最大8か所
画面内文字表示	On / Off 最大20文字 (アルファベット、漢字、ひらがな、カタカナ、数字、記号)
動作検知 (VMD)	有効 / 無効、4エリア設定可能
妨害検知 (SCD)	有効 / 無効、1エリア設定可能
画像回転	0° (Off) / 90° / 180° (上下反転) / 270°
レンズ部	
ズーム比	<b>WV-U1142A</b> 光学ズーム 2.5倍 (電動ズーム / 電動フォーカス) EX光学ズーム 最大10.0倍 (2.5~3.3倍: 画像解像度 1920x1080時) (2.5~10.0倍: 画像解像度 640x360時) <b>WV-U1132A</b> 光学ズーム 2.5倍 (電動ズーム / 電動フォーカス) EXズーム 最大7.5倍 (2.5~3.8倍: 画像解像度 1280x720時) (2.5~7.5倍: 画像解像度 640x360時) <b>WV-U1130A</b> 光学ズーム 1倍 EXズーム 最大3.0倍 (1.0~1.5倍: 画像解像度 1280x720時) (1.0~3.0倍: 画像解像度 640x360時)
焦点距離 (f)	<b>WV-U1142A</b> <b>WV-U1132A</b> 2.9 mm ~ 7.3 mm <b>WV-U1130A</b> 3.2 mm
最大口径比 (F)	<b>WV-U1142A</b> <b>WV-U1132A</b> 1 : 2.0 (WIDE) ~ 1 : 3.0 (TELE) <b>WV-U1130A</b> 1 : 2.0
フォーカス範囲	1 m ~ ∞
絞り範囲	<b>WV-U1142A</b> <b>WV-U1132A</b> F2.0 ~ F3.0 <b>WV-U1130A</b> F2.0固定
画角	<b>WV-U1142A</b> <b>[16 : 9モード]</b> ※ [4:3モード] は対応していません。 水平 : 44° (TELE) ~ 103° (WIDE)、垂直 : 25° (TELE) ~ 57° (WIDE) <b>WV-U1132A</b> <b>[16 : 9モード]</b> 水平 : 43° (TELE) ~ 100° (WIDE)、垂直 : 24° (TELE) ~ 56° (WIDE) <b>[ 4 : 3モード]</b> 水平 : 32° (TELE) ~ 74° (WIDE)、垂直 : 24° (TELE) ~ 56° (WIDE) <b>WV-U1130A</b> <b>[16 : 9モード]</b> 水平 : 100°、垂直 : 54° <b>[ 4 : 3モード]</b> 水平 : 73°、垂直 : 54°

ネットワーク部	
ネットワーク	10BASE-T / 100BASE-TX, RJ45コネクタ
画像解像度	<b>WV-U1142A</b> <b>[16 : 9モード]</b> ※ [4:3モード] は対応していません。 2688×1520 / 2560×1440 / 1920×1080 / 640×360 / 320×180 <b>WV-U1132A</b> <b>WV-U1130A</b> <b>[16 : 9モード]</b> 1920×1080、1280×720 / 640×360 / 320×180 <b>[ 4 : 3モード]</b> 1600×1200 / 1280×960 / VGA / QVGA
画像圧縮方式※3	<b>H.265・H.264※2</b> <b>配信モード:</b> 固定ビットレート / 可変ビットレート / フレームレート指定 / ベストエフォート配信 <b>フレームレート:</b> <b>[30fpsモード]</b> 1 fps / 3 fps / 5 fps* / 7.5 fps* / 10 fps* / 12 fps* / 15 fps* / 20 fps* / 30 fps* <b>[25fpsモード]</b> 1 fps / 3.1 fps* / 4.2 fps* / 6.25 fps* / 8.3 fps* / 12.5 fps* / 20 fps* / 25 fps* (*付のフレームレートを設定した場合は、設定した値よりもフレームレートが低下することがあります。) <b>1クライアントあたりのビットレート:</b> 64 kbps / 128 kbps* / 256 kbps* / 384 kbps* / 512 kbps* / 768 kbps* / 1024 kbps* / 1536 kbps* / 2048 kbps* / 3072 kbps* / 4096 kbps* / 6144 kbps* / 8192 kbps* / 10240 kbps* / 12288 kbps* / 14336 kbps* / 16384 kbps* / 20480 kbps* / 24576 kbps* / -自由入力 ※ビットレートは、「解像度」によって設定可能な範囲が異なります ●固定ビットレート / フレームレート指定 / ベストエフォート配信の場合: 動き優先 / 標準 / 画質優先 ●可変ビットレートの場合: 0最高画質 / 1高画質 / 2 / 3 / 4 / 5標準 / 6 / 7 / 8 / 9低画質 <b>配信方式:</b> ユニキャスト (ポート番号設定: オート) / ユニキャスト (ポート番号設定: マニュアル) / マルチキャスト
JPEG (MJPEG)	<b>画質選択:</b> 0最高画質 / 1高画質 / 2 / 3 / 4 / 5標準 / 6 / 7 / 8 / 9低画質 (0~9の10段階) <b>配信方式:</b> PULL (静止画更新) / PUSH (MJPEG) <b>画像更新速度:</b> <b>[30fpsモード]</b> 0.1fps / 0.2fps / 0.33fps / 0.5fps / 1fps / 2fps / 3fps / 5fps / 6fps / 10fps / 12fps / 15fps / 30fps <b>[25fpsモード]</b> 0.08fps / 0.17fps / 0.28fps / 0.42fps / 1fps / 2.1fps / 3.1fps / 4.2fps / 5fps / 8.3fps / 12.5fps / 25fps (JPEGとH.265 / H.264同時動作時のJPEGフレームレートは制限あり)
スマートコーディング	<b>GOP (Group of pictures) 制御:</b> On (Frame rate control) ※ / On (Advanced) ※ / On (Mid) / On (Low) / Off ※On (Frame rate control) / On (Advanced) は、H.265のみ対応 <b>オートVIQS:</b> On / Off
配信量制御	制限なし / 64 kbps / 128 kbps / 256 kbps / 384 kbps / 512 kbps / 768 kbps / 1024 kbps / 2048 kbps / 4096 kbps / 6144 kbps / 8192 kbps / 10240 kbps / 15360 kbps / 20480 kbps / 25600 kbps
対応プロトコル	IPv6: TCP / IP, UDP / IP, HTTP, HTTPS, SSL/TLS, SMTP, DNS, NTP, SNMPv1/v2/v3, DHCPv6, RTP, ML, ICMP, ARP, IEEE 802.1X, DiffServ, MQTT, LLDP IPv4: TCP / IP, UDP / IP, HTTP, HTTPS, SSL/TLS, RTP, RTSP, RTP / RTCP, SMTP, DHCP, DNS, DDNS, NTP, SNMPv1/v2/v3, UPnP, IGMP, ICMP, ARP, IEEE 802.1X, DiffServ, MQTT, LLDP
セキュリティ	ユーザー認証、ホスト認証、HTTPS※ ※証明書がプリインストールされています。
最大接続数	14※ (カメラへ同時接続できるセッション数) ※条件による
microSD	microSDXCメモリーカード : 64 GB, 128 GB, 256 GB, 512 GB
メモリーカード	microSDHCメモリーカード : 4 GB, 8 GB, 16 GB, 32 GB microSDメモリーカード : 2 GB
携帯端末 / タブレット端末対応	iPad / iPhone (iOS 8.0以降)、Android™端末

- ※1: 本機の電源に関する情報については、サポートポータルウェブサイト<管理番号:C0106>を参照してください。
- ※2: H.265/H.264は各ストリームごとに選択可能です。
- ※3: 独立して3ストリームの配信設定が可能です。
- ※4: microSDメモリーカードへの録画は、ストリーム (H.265またはH.264) のみ使用します。
- ※5: i-PRO機器専用microSDメモリーカードの使用を推奨します。
- ※6: microSDメモリーカードの保存可能枚数/時間 (目安) は、サポートポータルウェブサイトを参照してください。ストリーム (H.265またはH.264) の保存可能時間: <管理番号:C0307>
- ※7: スピードクラスClass6以上の業務用microSDメモリーカードを使用してください。スピードクラスClass10対応のmicroSDメモリーカードの場合は、UHS-1 (Ultra High Speed-1) 対応のカードを使用してください。
- ※8: microSDメモリーカードの交換周期の目安は、サポートポータルウェブサイト<管理番号:C0117>を参照してください。
- ※9: 自動上書き機能を使ってmicroSDメモリーカードに繰り返し録画する場合は、高い信頼性と耐久性を持ったものを使用してください。

## ■ 寸法図 (単位: mm)



## ■ 対応OSとブラウザ

対応OS	Microsoft Windows 11 / 10 (日本語版)
対応ブラウザ	Microsoft Edge (Chromium版以降)、Firefox、Google Chrome™
対応OSとウェブブラウザの動作検証情報については、サポートポータルウェブサイト<管理番号:C0132>を参照してください	

- Microsoft、Windows、Microsoft Edgeは、米国Microsoft Corporationの米国およびその他の国における登録商標または商標です。
- その他記載されている会社名・商品名、ロゴは、各会社の商標または登録商標です。

■ 関連製品(別売)

<p>屋内用 ライティングレール用カメラ取付台 <b>WV-QLR100-W</b> (i-PRO ホワイト) オープン価格</p>  <p>※落下防止ワイヤーは付属しておりませんのでご注意ください。</p>	<p>屋内用 カメラ取付台(天井用) <b>WV-QCL102-W</b> (i-PRO ホワイト) オープン価格</p>  <p>※落下防止ワイヤーは付属しておりませんのでご注意ください。</p>	<p>屋内用 カメラ取付台(天井用) <b>WV-Q180UX</b> (シルバー) オープン価格</p>  <p>天井に本金具を取り付け、カメラを設置することができます。カメラ製品本体にワイヤーが同梱されておりますが、WV-Q180UXに付属のワイヤーをご使用ください。</p>	<p>PoEカメラ電源ユニット <b>WJ-PU104UX</b> <b>WJ-PU108UX</b> <b>WJ-PU116AUX</b> 各オープン価格</p>  <p>写真はWJ-PU116AUX</p>	<p>PoEカメラ電源ユニット(1ch) <b>WV-PU201UX</b> オープン価格</p> 
<p>ネットワークディスクレコーダー <b>WJ-NX200/2UX (2 TB)</b> <b>WJ-NX200/4UX (4 TB)</b> <b>WJ-NX200/6UX (6 TB)</b> 各オープン価格</p> 	<p>ネットワークディスクレコーダー <b>WJ-NX100/1UX (1 TB)</b> <b>WJ-NX100/2UX (2 TB)</b> 各オープン価格</p> 	<p>ネットワークディスクレコーダー <b>WJ-NU301/2 (2 TB)</b> <b>WJ-NU301/4 (4 TB)</b> <b>WJ-NU301/8 (8 TB)</b> <b>WJ-NU301/12 (12 TB)</b> 各オープン価格</p> 	<p><b>WJ-NU300/2 (2 TB)</b> <b>WJ-NU300/4 (4 TB)</b> <b>WJ-NU300/8 (8 TB)</b></p> 	<p><b>WJ-NU201/1 (1 TB)</b> <b>WJ-NU201/2 (2 TB)</b> <b>WJ-NU201/4 (4 TB)</b></p> 

●その他の別売品、ネットワークカメラとオプション品の組み合わせについての最新情報は、サポートポータルウェブサイト<管理番号：C0501>を参照してください。

●レコーダー製品について詳しくは <https://cwc.i-pro.com/collections/recorder> をご覧ください。

お問い合わせは **i-PROカスタマーコンタクト** <https://japancs.i-pro.com/page/inquiry>

i-PRO株式会社 〒108-6014 東京都港区港南二丁目15番1号 品川インターシティA棟14階

●製品の色は印刷物ですので実際の色と若干異なる場合があります。●製品の仕様およびデザインは予告なく変更する場合があります。●本カタログ掲載商品の価格には、消費税、配送・設置調整費、工事費、使用済み商品の引き取り費等は含まれておりません。●オープン価格の商品は本体希望小売価格を定めていません。●実際の製品には、ご使用上の注意を表示しているものがあります。