

4K・5メガピクセルの最新高解像度イメージセンサーとAIプロセッサーにより高い検知・識別精度を実現

フルHDと比べて数倍以上の高い解像度を活用することで、「複数台のフルHDカメラで行っていた撮影範囲の画像解析を高解像度カメラ1台で行う」、「フルHDカメラでは小さく映る対象物でも画像解析ができる」、「対象物までの距離がフルHDカメラと比べて約2倍になる」などの、AIプロセッサーを搭載した高解像度カメラならではのメリットを提供します。

製品特長

- ネットワークカメラ本体にAI機能、AI音識別機能を搭載
- AIプロセッサーを活用する機能拡張ソフトウェアを最大3つ同時に動作可能
- AI処理による物体検知と連携させた弊社独自のスマートコーディング技術、インテリジェントオート(iA)機能を搭載
- 耐衝撃性 50 J (IEC 60068-2-75 / JIS C60068-2-75 準拠)、IK10 (IEC 62262)
- 最長照射距離50 m (WV-S25700-V2LN)、40 m (WV-S25500-V3LN) のIR LEDを搭載、照度0 lux環境下でも対象物を撮影可能
- 米国連邦政府標準規格FIPS 140-2 level3の認定をされたハードウェアを搭載し、最高レベルのセキュリティを提供



WV-S25700-V2LN : 4K (3840 × 2160)

WV-S25500-V3LN : 5MP (3072 × 1728)



< WV-S25700-V2LN製品の
詳細について詳しくはこちら



< WV-S25500-V3LN製品の
詳細について詳しくはこちら



■ 定格 WV-S25700-V2LN / WV-S25500-V3LN ※2022年7月発表時点の情報です。

基本	
電源※1※6	DC12 V、PoE (IEEE802.3af準拠)
消費電力※1	DC12 V : 1.0 A、約12.0 W PoE DC 48 V: 240 mA、約11.5 W (クラス0機器)
使用環境	使用温度範囲: -40℃～+60℃※2 (電源投入時: -30℃～+60℃) 使用湿度範囲: 10%～100% (結露しないこと)
保存環境	保存温度範囲: -30℃～+60℃ 保存湿度範囲: 10%～95% (結露しないこと)
モニター出力 (調整用)	VBS: 1.0 V [p-p] / 75 Ω、コンポジット信号、ピンジャック NTSCもしくはPAL出力可能 (INITIAL SET ボタンを短く (1秒以下) 押すかまたはソフトウェアで変更)
外部/0端子※6	ALARM IN 1 (アラーム入力 / 白黒切換入力 / 自動時刻調整入力) 1 端子 ALARM IN 2 (アラーム入力2 / アラーム出力) 1 端子 ALARM IN 3 (アラーム入力3 / AUX 出力) 1 端子
オーディオ入力※6	φ3.5 mm ステレオミニジャック
マイク入力時	使用可能マイク: フラグインパワー方式 (感度: -51 dB～-38 dB (0 dB=1 V / Pa, 1 kHz)) 入力インピーダンス: 約2 kΩ 不平衡、供給電圧: 2.5 V±0.5 V
ライン入力時	入力レベル: 約-10 dBV
オーディオ出力※3※6	φ3.5 mm ステレオミニジャック (モノラル出力) 出カインピーダンス: 約600 Ω 不平衡、出力レベル: -20 dBV
防水性※4	IP66 (IEC 60529 / JIS C 0920)、Type 4X (UL50E)、NEMA 4X準拠
耐衝撃性	50 J (IEC 60068-2-75 / JIS C60068-2-75 準拠)、IK10 (IEC 62262)
耐風速性	風速40 m/s 以下
寸法	最大径: φ154 mm / 高さ: 105 mm / ドーム径: 42 mm (接続管用アタッチメント部分を含まず)
質量	約1.1 kg (接続管用アタッチメント部分を含まず)
仕上げ	本体 : アルミダイカスト / I-PRO ホワイト 外郭ねじ : ステンレス (耐食処理) ドームカバー : PC樹脂 クリア アドバンスド親水コート対応
その他	いたずら防止構造※5
カメラ部	
撮像素子	WV-S25700-V2LN 約1/1.8型CMOSセンサー WV-S25500-V3LN 約1/2.8型CMOSセンサー
有効画素数	WV-S25700-V2LN 約840万画素 WV-S25500-V3LN 約510万画素
走査面積	WV-S25700-V2LN 7.68 mm (H) × 4.32 mm (V) WV-S25500-V3LN 5.12 mm (H) × 3.84 mm (V)
走査方式	プログレッシブ
最低照度	カラー WV-S25700-V2LN 0.06 lx (50IRE, F1.5, 最長露光時間: OFF (1/30 s)、AGC: 11) / 0.004 lx (50IRE, F1.5, 最長露光時間: 最大16/30 s, AGC: 11) ※換算値 WV-S25500-V3LN 0.07 lx (50IRE, F1.3, 最長露光時間: OFF (1/30 s)、AGC: 11) / 0.004 lx (50IRE, F1.3, 最長露光時間: 最大16/30 s, AGC: 11) ※換算値 白黒 WV-S25700-V2LN 0 lx (50IRE, F1.5, 最長露光時間: OFF (1/30 s)、AGC: 11, IR LED点灯時) / 0.03 lx (50IRE, F1.5, 最長露光時間: OFF (1/30 s)、AGC: 11) / 0.002 lx (50IRE, F1.5, 最長露光時間: 最大16/30 s, AGC: 11) ※換算値 WV-S25500-V3LN 0 lx (50IRE, F1.3, 最長露光時間: OFF (1/30 s)、AGC: 11, IR LED点灯時) / 0.04 lx (50IRE, F1.3, 最長露光時間: OFF (1/30 s)、AGC: 11) / 0.003 lx (50IRE, F1.3, 最長露光時間: 最大16/30 s, AGC: 11) ※換算値
インテリジェントオート(A)	On / Off
スーパーダイナミック	On / Off 0から31の範囲でレベル設定が可能
ダイナミックレンジ	最大132 dB (スーパーダイナミックOn、レベル31、15 fps※7)
最大ゲイン	0から11の範囲でレベル設定が可能
暗部補正	0から255の範囲でレベル設定が可能
逆光/強光補正	逆光補正 (BLC) / 強光補正 (HLC) / Off 0から31の範囲でレベル設定が可能 (スーパーダイナミック、インテリジェントオートがOff時のみ)
霧補正	On / Off 0から8の範囲でレベル設定が可能 (インテリジェントオート、コントラスト自動調整がOff時のみ)
光量制御モード	屋外撮影 / フリッカレス (50 Hz) / フリッカレス (60 Hz) / 固定シャッター
シャッター速度	[30 fpsモード] 1/30固定、3/120固定、2/100固定、2/120固定、1/100固定、1/120固定、1/250固定、1/500固定、1/1000固定、1/2000固定、1/4000固定、1/10000固定 [25 fpsモード] 1/25固定、3/100固定、2/100固定、1/100固定、1/250固定、1/500固定、1/1000固定、1/2000固定、1/4000固定、1/10000固定
最長露光時間	[30 fpsモード] 最大1/4000 s、最大1/2000 s、最大1/1000 s、最大1/500 s、最大1/250 s、最大1/120 s、最大1/100 s、最大2/120 s、最大2/100 s、最大3/120 s、最大1/30 s、最大2/30 s、最大4/30 s、最大6/30 s、最大10/30 s、最大16/30 s [25 fpsモード] 最大1/4000 s、最大1/2000 s、最大1/1000 s、最大1/500 s、最大1/250 s、最大1/100 s、最大2/100 s、最大3/100 s、最大1/25 s、最大2/25 s、最大4/25 s、最大6/25 s、最大10/25 s、最大16/25 s
カラー / 白黒切換	Off / On (IR Light Off) / On (IR Light On) / Auto1 (IR Light Off) / Auto2 (IR Light On) / Auto3 (SCC)
IR LED Light	High / Middle / Low / Off WV-S25700-V2LN 最長照射距離: 50 m (50IRE) WV-S25500-V3LN 最長照射距離: 40 m (50IRE)
ホワイトバランス	ATW1 / ATW2 / AWC
デジタルノイズリダクション	0から255の範囲でレベル設定が可能
プライバシーゾーン	有効 / 無効 (ゾーン設定 最大8か所)
VIQS	有効 / 無効 (ゾーン設定 最大8か所)
画面内文字表示	On / Off、最大40文字 最大2行 (アルファベット、漢字、ひらがな、カタカナ、数字、記号)
動作検知 (VMD)	有効 / 無効、4エリア設定可能
妨害検知 (SCD)	有効 / 無効、1エリア設定可能
音検知	On / Off
AI音識別	銃声、悲鳴、クラクション、ガラスが割れる音から選択可能
画像回転※8※9※10	0° (Off) / 90° / 180° (上下反転) / 270°
レンズ部	
ズーム比	WV-S25700-V2LN 光学ズーム 2.0倍 (電動ズーム / 電動フォーカス) EX光学ズーム 最大6.0倍 (2.0～6.0倍: 画像解像度 1280×720時) WV-S25500-V3LN 光学ズーム 3.1倍 (電動ズーム / 電動フォーカス) EX光学ズーム 最大9.3倍 (3.1～9.3倍: 画像解像度 640×360時)
焦点距離 (f)	WV-S25700-V2LN 4.3 mm ~ 8.6 mm WV-S25500-V3LN 2.9 mm ~ 9 mm
最大口径比 (F)	WV-S25700-V2LN 1 : 1.5 (WIDE) ~ 1 : 2.4 (TELE) WV-S25500-V3LN 1 : 1.3 (WIDE) ~ 1 : 2.5 (TELE)
フォーカス範囲	WV-S25700-V2LN 1.0 m ~ ∞ WV-S25500-V3LN 0.3 m ~ ∞
絞り範囲	WV-S25700-V2LN F1.5 ~ close WV-S25500-V3LN F1.3 ~ close
画角	WV-S25700-V2LN [16 : 9モード] 水平 : 52° (TELE) ~ 101° (WIDE)、垂直 : 29° (TELE) ~ 55° (WIDE) WV-S25500-V3LN [16 : 9モード] 水平 : 33° (TELE) ~ 103° (WIDE)、垂直 : 19° (TELE) ~ 55° (WIDE) [4 : 3モード] 水平 : 33° (TELE) ~ 103° (WIDE)、垂直 : 25° (TELE) ~ 75° (WIDE)
調整角度	水平 (PAN) 角 : -194° ~ +166°、垂直 (TILT) 角 : -30° ~ +85°、傾き (YAW) 角 : ±100°

ネットワーク部	
ネットワーク	10BASE-T / 100BASE-TX、RJ45コネクタ
画像解像度	WV-S25700-V2LN [16 : 9モード (30 fpsモード)] [16 : 9モード (25 fpsモード)] H.265・H.264※11 3840×2160 / 2560×1440 / 1920×1080 / 1280×720 / 640×360 / 320×180 JPEG (MJPEG) (WV-S25500-V3LN) [16 : 9モード (30 fpsモード)] [16 : 9モード (25 fpsモード)] 3072×1728 / 2560×1440 / 1920×1080 / 1280×720 / 640×360 / 320×180 [4 : 3モード (30 fpsモード)] [4 : 3モード (25 fpsモード)] 3072×2304 / 2560×1920 / 1280×960 / 800×600 / VGA / 400×300 / 320×240
画像圧縮方式※12	H.265・H.264※11 配信モード: 固定ビットレート / 可変ビットレート / フレームレート指定 / ベストエフォート配信 フレームレート: [30 fpsモード] 1 fps / 3 fps / 5 fps / 7.5 fps / 10 fps / 12 fps / 15 fps / 20 fps / 30 fps* [25 fpsモード] 1 fps / 3.1 fps / 4.2 fps / 6.25 fps* / 8.3 fps* / 12.5 fps* / 20 fps* / 25 fps* (フレームレートは、「ビットレート」に制限されます。*1)付のフレームレートを設定した場合は、設定した値よりもフレームレートが低下することがあります。) 1クライアントあたりのビットレート: 64 kbps / 128 kbps* / 256 kbps* / 384 kbps* / 512 kbps* / 768 kbps* / 1024 kbps* / 1536 kbps* / 2048 kbps* / 3072 kbps* / 4096 kbps* / 6144 kbps* / 8192 kbps* / 10240 kbps* / 12288 kbps* / 14336 kbps* / 16384 kbps* / 20480 kbps* / 24576 kbps* / --自由入力 ※ビットレートは、「解像度」によって設定可能な範囲が異なります。 画質: ●固定ビットレート、フレームレート指定、ベストエフォート配信の場合: 動き優先 / 標準 / 画質優先 ●可変ビットレートの場合: 0最高画質 / 1高画質 / 2 / 3 / 4 / 5標準 / 6 / 7 / 8 / 9低画質 配信方式: ユニキャスト (ポート番号設定: オート) / ユニキャスト (ポート番号設定: マニュアル) / マルチキャスト
JPEG (MJPEG)	画質選択: 0最高画質 / 1高画質 / 2 / 3 / 4 / 5標準 / 6 / 7 / 8 / 9低画質 (0～9の10段階) 配信方式: PULL (静止画更新) / PUSH (MJPEG) 画像更新速度: [30 fpsモード] 0.1 fps / 0.2 fps / 0.33 fps / 0.5 fps / 1 fps / 2 fps / 3 fps / 5 fps / 6 fps / 10 fps / 12 fps / 15 fps / 30 fps [25 fpsモード] 0.08 fps / 0.17 fps / 0.28 fps / 0.42 fps / 1 fps / 2.1 fps / 3.1 fps / 4.2 fps / 5 fps / 8.3 fps / 12.5 fps / 25 fps (JPEGとH.265 / H.264同時動作時のJPEGフレームレートは制限あり)
スマートコーディング	GOP (Group of pictures) 制御: Off / Low (可変GOP 1s-8s) / Mid (可変GOP 4s-16s) / Advanced (固定GOP 60s + 1s キーフレーム) / Frame rate control (可変GOP 4s-16s + frame rate control) ※ Advanced、Frame rate controlは、H.265のみ対応 スマートVIQS: On (High) / On (Low) / Off スマートPピクチャ制御: On / Off
音声圧縮方式	G.726 (ADPCM): 16 kbps / 32 kbps G.711 : 64 kbps AAC-LC※13 : 64 kbps / 96 kbps / 128 kbps
配信量制御	制限なし / 64 kbps / 128 kbps / 256 kbps / 384 kbps / 512 kbps / 768 kbps / 1024 kbps / 2048 kbps / 4096 kbps / 6144 kbps / 8192 kbps / 10240 kbps / 15360 kbps / 20480 kbps / 25600 kbps / 30720 kbps / 35840 kbps / 40960 kbps / 51200 kbps
対応プロトコル	IPv6: TCP / IP、UDP / IP、HTTP、HTTPS、SSL / TLS、SMTP、DNS、NTP、SNMPv1 / v2 / v3、DHCPv6、RTP、MLD、ICMP、ARP、IEEE 802.1X、DiffServ、SFTP、LLDP、MQTT IPv4: TCP / IP、UDP / IP、HTTP、HTTPS、SSL / TLS、RTSP、RTP、RTCP、SMTP、DHCP、DNS、DDNS、NTP、SNMPv1 / v2 / v3、UPnP、IGMP、ICMP、ARP、IEEE 802.1X、DiffServ、SRTP、SFTP、LLDP、MQTT
セキュリティ	ユーザー認証、ホスト認証、HTTPS
最大接続数	14* (カメラへ同時接続できるセッション数) ※条件による
マルチスクリーン	同時に16台のカメラの画像を表示 (自力カメラ含む) ※14
microSDメモリーカード	microSDXCメモリーカード: 64 GB、128 GB、256 GB、512 GB microSDHCメモリーカード: 4 GB、8 GB、16 GB、32 GB microSDメモリーカード: 2 GB
携帯端末 / タブレット端末対応	iPad / iPhone (iOS 8.0以降)、Android™端末

- ※1: 本機の電源に関する情報については、サポートポータルウェブサイト<管理番号:C0106>を参照してください。
- ※2: IR LED Lightを常時点灯して使用する場合、使用温度範囲の上限は+50℃です。
- ※3: [WV-S25700-V2LN]本機にはオーディオ出力をモニター出力に切り換える機能はありません。
[WV-S25500-V3LN]オーディオ出力はモニター出力へ切り換え可能です。切り換え方法についてはサポートポータルウェブサイト内の「取扱説明書 操作/設定編」を参照してください。
- ※4: 取扱説明書に従い設置工事が正しく行われ、かつ適切な防水処理が行われた場合のみ。
- ※5: 設置完了後触ることができぬねじが、通常のドライバーで開閉できない構造になっております。
- ※6: 本機の電源 (DC12 V)、外部I/O端子、オーディオ入力、オーディオ出力を使用する際は、別売りのマルチケーブル (WV-QCA501U)が必要となります。
- ※7: レベル30以上の場合、15 fpsに制限されます。
- ※8: 320×180解像度がある場合、「90°」、「270°」の設定はできません。
- ※9: 「0° (Off)」、「180° (上下反転)」の場合は画像回転の設定角度にしたがって、MONITOR OUT端子のアナログ出力も回転します。
- ※10: 「16 : 9モード (30 fpsモード)」または「16 : 9モード (25 fpsモード)」をご使用の場合、「90°」、「270°」の設定が可能となります。
- ※11: H.265 / H.264は各ストリームごとに選択可能。
- ※12: 独立して4ストリームの配信設定が可能です。
- ※13: microSDメモリーカードへの録音は、AAC-LC (Advanced Audio Coding - Low Complexity)のみ使用します。
- ※14: MJPEG / JPEG (静止画更新)のみ対応。
- ※15: i-PRO機器専用microSDメモリーカードの使用を推奨します。
- ※16: microSDメモリーカードの保存可能枚数 / 時間 (目安)は、サポートポータルウェブサイトを参照してください。JPEGの保存可能枚数: <管理番号:C0306> ストリーム (H.265またはH.264)の保存可能時間: <管理番号:C0307>
- ※17: microSDメモリーカードの交換周期の目安は、サポートポータルウェブサイトの<管理番号:C0117>を参照してください。
- ※18: 自動上書き機能を使ってmicroSDメモリーカードに繰り返し録音する場合は、高い信頼性と耐久性を持ったものを使用してください。

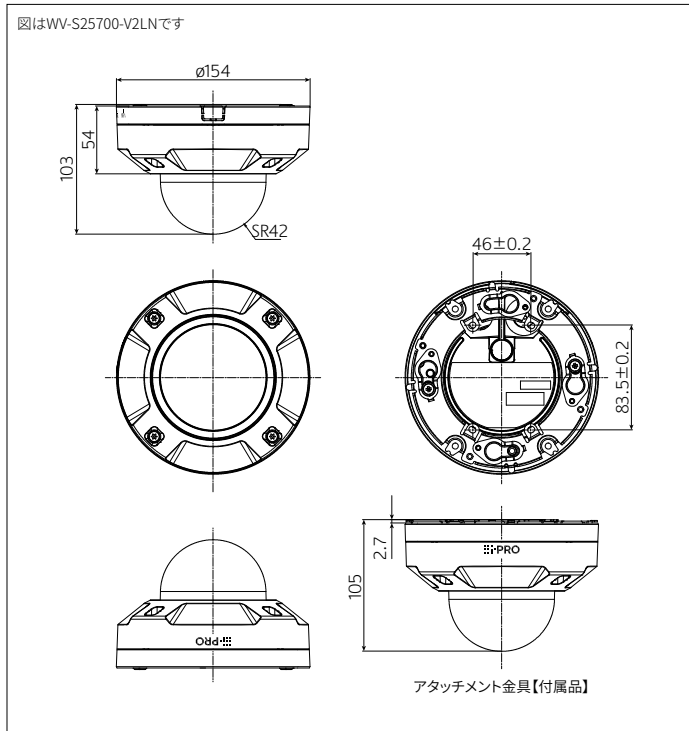
■ 対応OSとブラウザー

対応OS	Microsoft Windows 11 / 10 (日本語版)	対応ブラウザー	Microsoft Edge、Firefox、Google Chrome™
------	----------------------------------	---------	---------------------------------------

ブラウザーの動作検証情報については、サポートポータルウェブサイト<管理番号: C0132>を参照してください

- Microsoft、Windows、Microsoft Edgeは、米国Microsoft Corporationの米国およびその他の国における登録商標または商標です。
- その他記載されている会社名・商品名・ロゴは、各会社の商標または登録商標です。

■ 寸法図 (単位: mm)



■ 関連製品 (別売)

<p>ベース金具 WV-QJB501-WUX (i-PRO ホワイト) オープン価格</p> 	<p>一体型 カメラ壁取付金具 WV-QWL500-WUX (i-PRO ホワイト) オープン価格</p> 	<p>カメラ吊り下げ金具 (4点穴) WV-QSR501-WUX (i-PRO ホワイト) オープン価格</p> 
<p>カメラ吊り下げ金具 (ISOメネジ) WV-QSR501F-W (i-PRO ホワイト) オープン価格</p> 	<p>カメラ吊り下げ金具 (ISOオネジ) WV-QSR501M-W (i-PRO ホワイト) オープン価格</p> 	<p>カメラ天井埋込金具 WV-QEM500-W (i-PRO ホワイト) オープン価格</p> 
<p>マルチケーブル (屋外用) WV-QCA501UX オープン価格</p> <p>屋外用のI/Oケーブルです。 ※生産時期によりグロメットゴムの色が異なる場合がございますが、性能や取り付け方法には変わりありません。あらかじめご了承ください。 ※マルチケーブルをご使用の場合は接続部分の防水処理が必要になります。</p> 	<p>LAN延長ケーブル WV-QCA500UX オープン価格</p> <p>※生産時期によりグロメットゴムの色が異なる場合がございますが、性能や取り付け方法には変わりありません。あらかじめご了承ください。</p> 	

●その他の別売品、ネットワークカメラとオプション品の組み合わせについての最新情報は、サポートポータルウェブサイト<管理番号: C0501>を参照してください。

お問い合わせは **i-PROカスタマーコンタクト** <https://japancs.i-pro.com/page/inquiry>

i-PRO株式会社 〒812-8531 福岡県福岡市博多区美野島4丁目1番62号

●製品の色は印刷物ですので実際の色と若干異なる場合があります。●製品の仕様およびデザインは予告なく変更する場合があります。
●本カタログ掲載商品の価格には、消費税、配送・設置調整費、工事費、使用済み商品の引き取り費等は含まれておりません。
●オープン価格の商品は本体希望小売価格を定めていません。●実際の製品には、ご使用上の注意を表示しているものがあります。