

5メガピクセルの最新高解像度イメージセンサーとAIプロセッサーにより高い検知・識別精度を実現

フルHDと比べて数倍以上の高い解像度を活用することで、「複数台のフルHDカメラで行っていた撮影範囲の画像解析を高解像度カメラ1台で行う」、「フルHDカメラでは小さく映る対象物でも画像解析ができる」、「対象物までの距離がフルHDカメラと比べて約2倍になる」などの、AIプロセッサーを搭載した高解像度カメラならではのメリットを提供します。

製品特長

- ネットワークカメラ本体にAI機能、AI音識別機能を搭載
- AIプロセッサーを活用する機能拡張ソフトウェアを最大3つ同時に動作可能
- AI処理による物体検知と連携させた弊社独自のスマートコーディング技術、インテリジェントオート(iA)機能を搭載
- 耐衝撃性 IK10 (IEC 62262)
- 最長照射距離30 mのIR LEDを搭載、照度0 lux環境下でも対象物を撮影可能
- 米国連邦政府標準規格FIPS 140-2 level3の認定をされたハードウェアを搭載し、最高レベルのセキュリティを提供



WV-S22500-V3L : 5MP (3072 × 1728)



< 製品の詳細について詳しくはこちら

● QRコードは、株式会社デンソーウェーブの登録商標です。



■ 定格 WV-S22500-V3L ※2022年7月発表時点の情報です。

基本	
電源 ^{※1}	DC12 V、PoE (IEEE802.3af準拠)
消費電力 ^{※1}	DC12 V : 1.0 A / 約 12.0 W PoE DC 48 V : 240 mA / 約 11.5 W (クラス0機器)
使用環境	使用温度範囲: -10℃ ~ +50℃ (電源投入時: 0℃ ~ 50℃) 使用湿度範囲: 10% ~ 90% (結露しないこと)
保存環境	保存温度範囲: -30℃ ~ +60℃ 保存湿度範囲: 10% ~ 95% (結露しないこと)
モニター出力 (調整用)	VBS: 1.0 V [p-p] / 75 Ω、コンポジット信号 ビンジャック NTSCもしくはPAL出力可能 (INITIAL SET ボタンを短く(1秒以下) 押すかまたはソフトウェアで変更)
外部I/O端子	ALARM IN 1 (アラーム入力1 / 白黒切換入力 / 自動時刻調整入力) 1 端子 ALARM IN 2 (アラーム入力2 / アラーム出力) 1 端子 ALARM IN 3 (アラーム入力3 / AUX 出力) 1 端子
オーディオ入力	φ3.5 mmステレオミニジャック
マイク入力時	使用可能マイク: プラグインパワー方式 (感度: -51 dB ~ -38 dB (0 dB=1 V / Pa, 1 kHz)) 入力インピーダンス: 約2 kΩ 不平衡 供給電圧: 2.5 V ± 0.5 V
ライン入力時	入力レベル: 約-10 dBV
オーディオ出力 ^{※2}	φ3.5 mmステレオミニジャック (モノラル出力) 出力インピーダンス: 約600 Ω 不平衡 出力レベル: -20 dBV
耐衝撃性	IK10 (IEC 62262)
寸法	最大径: φ129.5 mm / 高さ: 102.5 mm / ドーム径: 41.5 mm
質量	約 800 g
仕上げ	本体 : アルミダイカスト i-PROホワイト ドームカバー: PC樹脂 クリア
カメラ部	
撮像素子	約1/2.8型CMOSセンサー
有効画素数	約510万画素
定画面積	5.12 mm (H) × 3.84 mm (V)
走査方式	プログレッシブ
最低照度	カラー 0.07 lx (50IRE, F1.3, 最長露光時間: OFF (1/30 s), AGC: 11) 0.004 lx (50IRE, F1.3, 最長露光時間: 最大16/30 s, AGC: 11) ※換算値 白黒 0 lx (50IRE, F1.3, 最長露光時間: OFF (1/30 s), AGC: 11, IR LED点灯時) 0.04 lx (50IRE, F1.3, 最長露光時間: OFF (1/30 s), AGC: 11) 0.003 lx (50IRE, F1.3, 最長露光時間: 最大16/30 s, AGC: 11) ※換算値
インテリジェントオート (IA)	On / Off
スーパーダイナミック	On / Off 0から31の範囲でレベル設定が可能
ダイナミックレンジ	最大132 dB (スーパーダイナミックOn、レベル31、15 fps ^{※3})
最大ゲイン	0から11の範囲でレベル設定が可能
暗部補正	0から255の範囲でレベル設定が可能
逆光/強光補正	逆光補正 (BLC) / 強光補正 (HLC) / Off 0から31の範囲でレベル設定が可能 (スーパーダイナミック、インテリジェントオートが Off 時のみ)
霧補正	On / Off 0から8の範囲でレベル設定が可能 (インテリジェントオート、コントラスト自動調整が Off 時のみ)
光量制御モード	屋外撮影/フリッカレス (50 Hz) / フリッカレス (60 Hz) / 固定シャッター
シャッター速度	[30 fpsモード] 1/30固定、3/120固定、2/100固定、2/120固定、1/100固定、1/120固定、1/250固定、1/500固定、1/1000固定、1/2000固定、1/4000固定、1/10000固定 [25 fpsモード] 1/25固定、3/100固定、2/100固定、1/100固定、1/250固定、1/500固定、1/1000固定、1/2000固定、1/4000固定、1/10000固定
最長露光時間	[30 fpsモード] 最大1/4000 s、最大1/2000 s、最大1/1000 s、最大1/500 s、最大1/250 s、最大1/120 s、最大1/100 s、最大2/120 s、最大2/100 s、最大3/120 s、最大1/30 s、最大2/30 s、最大4/30 s、最大6/30 s、最大10/30 s、最大16/30 s [25 fpsモード] 最大1/4000 s、最大1/2000 s、最大1/1000 s、最大1/500 s、最大1/250 s、最大1/100 s、最大2/100 s、最大3/100 s、最大1/25 s、最大2/25 s、最大4/25 s、最大6/25 s、最大10/25 s、最大16/25 s
カラー/白黒切換	Off / On (IR Light Off) / On (IR Light On) / Auto1 (IR Light Off) / Auto2 (IR Light On) / Auto3 (SCC)
IR LED Light	High / Middle / Low / Off 最長照射距離: 30 m (50IRE)
ホワイトバランス	ATW1 / ATW2 / AWC
デジタルノイズリダクション	0から255の範囲でレベル設定が可能
プライバシーゾーン	有効 / 無効 (ゾーン設定 最大8か所)
VIQS	有効 / 無効 (ゾーン設定 最大8か所)
画面内文字表示	On / Off、最大40文字 最大2行 (アルファベット、漢字、ひらがな、カタカナ、数字、記号)
動作検知 (VMD)	有効 / 無効、4エリア設定可能
妨害検知 (SCD)	有効 / 無効、1エリア設定可能
音検知	On / Off
AI音識別	銃声、悲鳴、クラクション、ガラスが割れる音から選択可能
画像回転 ^{※4※5※6}	0° (Off) / 90° / 180° (上下反転) / 270°
レンズ部	
ズーム比	光学ズーム 3.1倍 (電動ズーム / 電動フォーカス) EX光学ズーム 最大9.3倍 (3.1~9.3倍: 画像解像度 640×360時)
焦点距離 (f)	2.9 mm ~ 9 mm
最大口径比 (F)	1 : 1.3 (WIDE) ~ 1 : 2.5 (TELE)
フォーカス範囲	0.3 m ~ ∞
絞り範囲	F1.3 ~ close
画角	[16 : 9モード] 水平: 33° (TELE) ~ 105° (WIDE)、垂直: 19° (TELE) ~ 56° (WIDE) [4 : 3モード] 水平: 33° (TELE) ~ 105° (WIDE)、垂直: 25° (TELE) ~ 76° (WIDE)
調整角度	水平 (PAN) 角: -240° ~ +120° 垂直 (TILT) 角: -30° ~ +85° 傾き (YAW) 角: ±100°

ネットワーク部	
ネットワーク	10BASE-T / 100BASE-TX、RJ45コネクタ
画像解像度	[16 : 9モード (30 fpsモード)] [16 : 9モード (25 fpsモード)] 3072×1728 / 2560×1440 / 1920×1080 / 1280×720 / 640×360 / 320×180
H.265・H.264 ^{※7} JPEG (MJPEG)	[4 : 3モード (30 fpsモード)] [4 : 3モード (25 fpsモード)] 3072×2304 / 2560×1920 / 1280×960 / 800×600 / VGA / 400×300 / 320×240
画像圧縮方式 ^{※8} H.265・H.264 ^{※7}	配信モード: 固定ビットレート / 可変ビットレート / フレームレート指定 / ベストエフォート配信 フレームレート: [30 fpsモード] 1 fps / 3 fps / 5 fps / 7.5 fps / 10 fps / 12 fps / 15 fps / 20 fps / 30 fps [25 fpsモード] 1 fps / 3.1 fps / 4.2 fps / 6.25 fps / 8.3 fps / 12.5 fps / 20 fps / 25 fps (フレームレートは、「ビットレート」に制限されます。*)付のフレームレートを設定した場合は、設定した値よりもフレームレートが低下することがあります) 1クライアントあたりのビットレート: 64 kbps / 128 kbps / 256 kbps / 384 kbps / 512 kbps / 768 kbps / 1024 kbps / 1536 kbps / 2048 kbps / 3072 kbps / 4096 kbps / 6144 kbps / 8192 kbps / 10240 kbps / 12288 kbps / 14336 kbps / 16384 kbps / 20480 kbps / 24576 kbps / --自由入力-- ※ビットレートは、「解像度」によって設定可能な範囲が異なります。 画質: ●固定ビットレート、フレームレート指定、ベストエフォート配信の場合: 動き優先 / 標準 / 画質優先 ●可変ビットレートの場合: 0最高画質 / 1高画質 / 2 / 3 / 4 / 5標準 / 6 / 7 / 8 / 9低画質 配信方式: ユニキャスト (ポート番号設定: オート) / ユニキャスト (ポート番号設定: マニュアル) / マルチキャスト
JPEG (MJPEG)	画質選択: 0最高画質 / 1高画質 / 2 / 3 / 4 / 5標準 / 6 / 7 / 8 / 9低画質 (0~9の10段階) 配信方式: PULL (静止画更新) / PUSH (MJPEG) 画像更新速度: [30 fpsモード] 0.1 fps / 0.2 fps / 0.33 fps / 0.5 fps / 1 fps / 2 fps / 3 fps / 5 fps / 6 fps / 10 fps / 12 fps / 15 fps / 30 fps [25 fpsモード] 0.08 fps / 0.17 fps / 0.28 fps / 0.42 fps / 1 fps / 2.1 fps / 3.1 fps / 4.2 fps / 5 fps / 8.3 fps / 12.5 fps / 25 fps (JPEGとH.265 / H.264同時動作時のJPEGフレームレートは制限あり)
スマートコーディング	GOP (Group of pictures) 制御: Off / Low (可変GOP 1s-8s) / Mid (可変GOP 4s-16s) / Advanced (固定GOP 60s + 1sキーフレーム) / Frame rate control (可変GOP 4s-16s + frame rate control) ※ Advanced、Frame rate controlは、H.265のみ対応 スマートVIQS: On (High) / On (Low) / Off スマートPビクチャ制御: On / Off
音声圧縮方式	G.726 (ADPCM) : 16 kbps / 32 kbps G.711 : 64 kbps AAC-LC ^{※9} : 64 kbps / 96 kbps / 128 kbps
配信量制御	制限なし / 64 kbps / 128 kbps / 256 kbps / 384 kbps / 512 kbps / 768 kbps / 1024 kbps / 2048 kbps / 4096 kbps / 6144 kbps / 8192 kbps / 10240 kbps / 15360 kbps / 20480 kbps / 25600 kbps / 30720 kbps / 35840 kbps / 40960 kbps / 51200 kbps
対応プロトコル	IPv6: TCP / IP、UDP / IP、HTTP、HTTPS、SSL/TLS、SMTP、DNS、NTP、SNMPv1/v2/v3、DHCPv6、RTP、MLD、ICMP、ARP、IEEE 802.1X、DiffServ、SFTP、LLDP、MQTT IPv4: TCP / IP、UDP / IP、HTTP、HTTPS、SSL/TLS、RTSP、RTP / RTCP、SMTP、DHCP、DNS、DDNS、NTP、SNMPv1/v2/v3、UPnP、IGMP、ICMP、ARP、IEEE 802.1X、DiffServ、SRTP、SFTP、LLDP、MQTT
セキュリティ	ユーザー認証、ホスト認証、HTTPS
最大接続数	14 [※] (カメラ同時接続できるセッション数) ※条件による
マルチスクリーン	同時に16台のカメラの画像を表示 (自カメラ含む) ^{※10}
microSD	microSDXCメモリーカード: 64 GB、128 GB、256 GB、512 GB
メモリーカード ^{※11 ※12 ※13 ※14}	microSDHCメモリーカード: 4 GB、8 GB、16 GB、32 GB microSDメモリーカード : 2 GB
携帯端末 / タブレット端末対応	iPad / iPhone (iOS 8.0以降)、Android TM 端末

※1: 本機の電源に関する情報については、サポートポータルウェブサイト<管理番号: C0106>を参照してください。

※2: オーディオ出力はモニター出力へ切り換え可能です。

※3: 切り換え方法についてはサポートポータルウェブサイト内の「取扱説明書 操作・設定編」をお読みください。

※4: レベル30以上の場合、15 fpsに制限されます。

※5: 320×180解像度がある場合、「90°」、「270°」の設定はできません。

※6: 「0° (Off)」、「180° (上下反転)」の場合は、画像回転の設定角度にしたがって、MONITOR OUT端子のアナログ出力も回転します。

※7: 「16:9モード (30 fpsモード)」または「16:9モード (25 fpsモード)」を使用する場合、「90°」、「270°」の設定が可能となります。

※8: H.265 / H.264は各ストリームごとに選択可能。

※9: 独立して4ストリームの配信設定が可能です。

※10: microSDメモリーカードへの録音は、AAC-LC (Advanced Audio Coding - Low Complexity) のみ使用します。

※11: MJPEG / JPEG (静止画更新) のみ対応。

※12: i-PRO機器専用 microSDメモリーカードの使用を推奨します。

※13: microSDメモリーカードの保存可能枚数 / 時間 (目安) は、サポートポータルウェブサイトを参照してください。

※14: JPEGの保存可能枚数: <管理番号: C0306>
ストリーム (H.265またはH.264) の保存可能時間: <管理番号: C0307>

※15: microSDメモリーカードの交換周期の目安は、サポートポータルウェブサイト<管理番号: C0117>を参照してください。

※16: 自動上書き機能を使ってmicroSDメモリーカードに繰り返し録画する場合は、高い信頼性と耐久性を持ったものを使用してください。

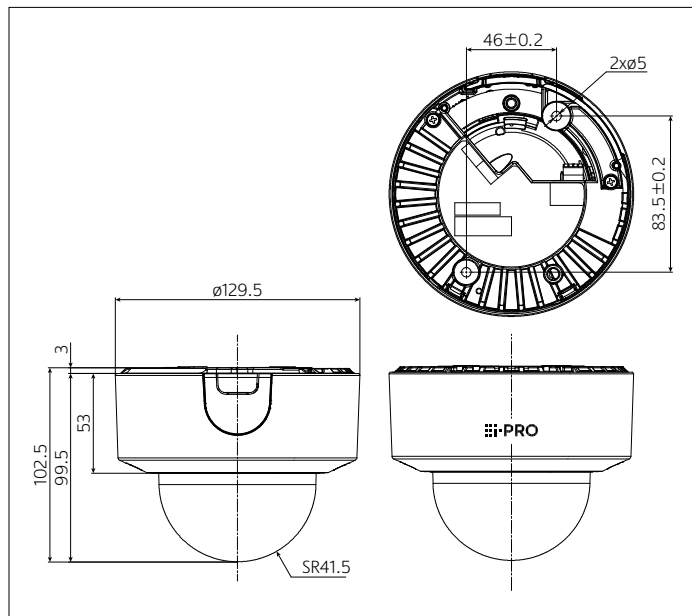
■ 対応OSとブラウザ

対応OS	Microsoft Windows 11 / 10 (日本語版)	対応ブラウザ	Microsoft Edge、Firefox、Google Chrome TM
ブラウザの動作検証情報については、サポートポータルウェブサイト<管理番号: C0132>を参照してください			

●Microsoft、Windows、Microsoft Edgeは、米国Microsoft Corporationの米国およびその他の国における登録商標または商標です。

●その他記載されている会社名・商品名、ロゴは、各会社の商標または登録商標です。

■ 寸法図 (単位: mm)



■ 関連製品 (別売)

一体型 カメラ壁取付金具
WV-QWL500-WUX
 (i-PRO ホワイト)
 オープン価格



カメラ吊り下げ金具 (4点穴)
WV-QSR501-WUX
 (i-PRO ホワイト)
 オープン価格



カメラ吊り下げ金具
 (ISOメネジ)
WV-QSR501F-W
 (i-PRO ホワイト)
 オープン価格



カメラ吊り下げ金具
 (ISOオネジ)
WV-QSR501M-W
 (i-PRO ホワイト)
 オープン価格



カメラ天井直付金具
WV-Q105AUX
 (i-PRO ホワイト)
 オープン価格



二重天井などのねじ強度が弱い
 場所に、天井裏からのアンカーボルト
 で支えるためのカメラ用金具です。

パイプ接続型
 カメラ天井吊り下げ金具
WV-QCL100-WUX
 (i-PRO ホワイト)
 オープン価格



カメラを取り付けるための
 連結用金具です。

カメラ天井埋込金具
WV-QEM100WUX
 (i-PRO ホワイト)
 オープン価格



LAN延長ケーブル
WV-QCA500UX
 オープン価格



※生産時期によりグロメットゴムの色が
 異なる場合がございますが、性能や
 取り付け方法には変わりありません。
 あらかじめご了承ください。

※その他の別売品、ネットワークカメラとオプション品の組み合わせについての最新情報は、
 サポートポータルウェブサイト<管理番号: C0501>を参照してください。

お問い合わせは **i-PROカスタマーコンタクト** <https://japancs.i-pro.com/page/inquiry>

i-PRO株式会社 〒812-8531 福岡県福岡市博多区美野島4丁目1番62号

- 製品の色は印刷物ですので実際の色と若干異なる場合があります。●製品の仕様およびデザインは予告なく変更する場合があります。
- 本カタログ掲載商品の価格には、消費税、配送・設置調整費、工事費、使用済み商品の引き取り費等は含まれておりません。
- オープン価格の商品は本体希望小売価格を定めていません。●実際の製品には、ご使用上の注意を表示しているものがあります。