

ネットワークカメラ内で高度な映像分析・解析を実現する AIプロセッサーを標準搭載した耐重塩害モデル

AIプロセッサーを標準で搭載し、カメラ内で顔や人、車両、二輪車を自動で識別することができます。また、画像だけでなく音もAIによって識別可能です。

従来の防犯用途だけでなくAIアプリケーションによる映像の分析・解析をすることで、事件事故の未然防止への貢献や業務効率化など新たな付加価値を提供します。

また、本体塗装やねじなどに塩害対策の処理を施しており、塩害腐食への耐久性を向上させることで遠征を伴うメンテナンス業務の省人化をサポートします。潮風が吹く沿岸部などの重塩害地域においても設置可能です。海に近い場所に立地する工場などの外周や構内、大規模な駐車場、変電所・送電所などの設備、河川や道路のような厳しい屋外環境においても、昼夜を問わず監視業務を支援します。

製品特長

- バリフォーカルレンズ搭載
- ネットワークカメラ本体にAI機能、AI音識別機能を搭載
- AIプロセッサーを活用する機能拡張ソフトウェアを最大2つ同時に動作可能
- AI処理による物体検知と連携させた弊社独自のスマートコーディング技術、インテリジェントオート(iA)機能を搭載
- 最長照射距離: 50 mのIR LEDを搭載、照度0 lux環境下でも対象物を撮影可能
- 耐重塩害対応



天井吊り下げ時
イメージ

WV-S1536LNS : フルHD (1920×1080)



< 製品の詳細について詳しくはこちら

●QRコードは、株式会社デンソーウェーブの登録商標です。



■ 定格 WV-S1536LNS ※2022年7月発表時点の情報です。

| 基本 | |
|----------------|---|
| 電源※1※5 | DC12V、PoE (IEEE802.3af 準拠) |
| 消費電力※1 | DC12V：710 mA／約8.5W、PoE DC 48V：190 mA／約9.1W (クラス0機器) |
| 使用環境 | 使用温度範囲：-40℃～+60℃※2 (電源投入時：-30℃～+60℃) 使用湿度範囲：10%～100% (結露しないこと) |
| 保存環境 | 保存温度範囲：-30℃～+60℃ 保存湿度範囲：10%～95% (結露しないこと) |
| モニター出力 (調整用) | VBS：1.0V [p-p] / 75Ω、コンポジット信号、ピンジャック NTSCもしくはPAL出力可能 (INITIAL SET ボタンを短く(1秒以下)押すかまたはソフトウェアで変更) |
| 外部I/O端子※5 | ALARM IN 1 (アラーム入力1 / 白黒切換入力 / 自動時刻調整入力) 1 端子 ALARM IN 2 (アラーム入力2 / アラーム出力) 1 端子 ALARM IN 3 (アラーム入力3 / AUX 出力) 1 端子 |
| オーディオ入力※5 | φ3.5 mmステレオミニジャック |
| マイク入力時 | 使用可能マイク：プラグインパワー方式 (感度：-48 dB±3 dB (0 dB=1V、Pa、1 kHz)) 入力インピーダンス：約2 kΩ 不平衡、供給電圧：2.5 V±0.5 V |
| ライン入力時 | 入力レベル：約-10 dBV |
| オーディオ出力 ※3※5 | φ3.5 mmステレオミニジャック (モノラル出力) 出力インピーダンス：約600 Ω 不平衡、出力レベル：-20 dBV |
| 防水性※4 | IP66 (IEC 60529 / JIS C 0920)、Type 4X (UL50E)、NEMA 4X準拠 |
| 耐衝撃性 | IK10 (IEC 62262) |
| 耐風速性 | 風速40 m/s 以下 |
| 寸法 | 幅：133 mm / 高さ：133 mm / 奥行：383 mm |
| 質量 | 約2.4 kg |
| 仕上げ | 本体：アルミダイカスト (耐重塩害塗装) / 樹脂 i-PROホワイト 外郭ねじ：ステンレス (耐食処理) フロントパネル：PC樹脂 クリア (アドバンスト親水コート対応) |
| その他 | 耐重塩害仕様 (ISO14993準拠) |
| カメラ部 | |
| 撮像素子/有効画素数 | 約1/2.8型 CMOSセンサー / 約210万画素 |
| 走査面積/走査方式 | 5.57 mm (H) × 3.13 mm (V) / プログレッシブ |
| 最低照度 | カラー 0.009 lx (50IRE F1.3、最長露光時間：OFF (1/30 s)、AGC：11) 0.0006 lx (50IRE F1.3、最長露光時間：最大16/30 s、AGC：11) ※換算値 白黒 0 lx (50IRE F1.3、最長露光時間：OFF (1/30 s)、AGC：11、IR LED点灯時) 0.005 lx (50IRE F1.3、最長露光時間：OFF (1/30 s)、AGC：11) 0.0004 lx (50IRE F1.3、最長露光時間：最大16/30 s、AGC：11) ※換算値 |
| インテリジェントオート(A) | On / Off |
| スーパーダイナミック ※6 | On / Off 0から31の範囲でレベル設定が可能 |
| ダイナミックレンジ | 最大144 dB (スーパーダイナミックOn、レベル31) |
| 最大ゲイン | 0から11の範囲でレベル設定が可能 |
| 暗部補正 | 0から255の範囲でレベル設定が可能 |
| 逆光/強光補正 | 逆光補正 (BLC) / 強光補正 (HLC) / Off 0から31の範囲でレベル設定が可能 (スーパーダイナミック、インテリジェントオートがOff時のみ) |
| 霧補正 | On / Off 0から8の範囲でレベル設定が可能 (インテリジェントオート、コントラスト自動調整がOff時のみ) |
| 光量制御モード | 屋外撮影 / フリッカレス (50 Hz) / フリッカレス (60 Hz) / 固定シャッター |
| シャッター速度 | [60 fpsモード] 1/60固定、1/100固定、1/120固定、1/250固定、1/500固定、1/1000固定、1/2000固定、1/4000固定、1/10000固定 [30 fps/15 fpsモード] 1/30固定、3/120固定、2/100固定、2/120固定、1/100固定、1/120固定、1/250固定、1/500固定、1/1000固定、1/2000固定、1/4000固定、1/10000固定 [50 fpsモード] 1/50固定、1/100固定、1/250固定、1/500固定、1/1000固定、1/2000固定、1/4000固定、1/10000固定 [25 fps/12.5 fpsモード] 1/25固定、3/100固定、2/100固定、1/100固定、1/250固定、1/500固定、1/1000固定、1/2000固定、1/4000固定、1/10000固定 |
| 最長露光時間 | [60 fpsモード] 最大1/4000 s、最大1/2000 s、最大1/1000 s、最大1/500 s、最大1/250 s、最大1/120 s、最大1/100 s、最大2/120 s、最大2/30 s、最大4/30 s、最大6/30 s、最大10/30 s、最大16/30 s [30 fps/15 fpsモード] 最大1/4000 s、最大1/2000 s、最大1/1000 s、最大1/500 s、最大1/250 s、最大1/120 s、最大1/100 s、最大2/120 s、最大2/100 s、最大4/25 s、最大6/25 s、最大10/25 s、最大16/25 s [50 fpsモード] 最大1/4000 s、最大1/2000 s、最大1/1000 s、最大1/500 s、最大1/250 s、最大1/120 s、最大1/100 s、最大2/120 s、最大2/100 s、最大4/25 s、最大6/25 s、最大10/25 s、最大16/25 s [25 fps/12.5 fpsモード] 最大1/4000 s、最大1/2000 s、最大1/1000 s、最大1/500 s、最大1/250 s、最大1/120 s、最大1/100 s、最大2/120 s、最大2/100 s、最大4/25 s、最大6/25 s、最大10/25 s、最大16/25 s |
| カラー / 白黒切換 | Off / On (IR Light Off) / On (IR Light On) / Auto1 (IR Light Off) / Auto2 (IR Light On) / Auto3 (SCC) |
| IR LED Light | High / Middle / Low / Off 最長照射距離：50 m |
| ホワイトバランス | ATW1 / ATW2 / AWC |
| デジタルノイズリダクション | 0から255の範囲でレベル設定が可能 |
| プライバシーゾーン | 有効 / 無効 (ゾーン設定 最大8か所) |
| VIQS | 有効 / 無効 (ゾーン設定 最大8か所) |
| 画面内文字表示 | On / Off 最大40文字、最大2行 (アルファベット、漢字、ひらがな、カタカナ、数字、記号) |
| 動作検知 (VMD) | 有効 / 無効、4エリア設定可能 |
| 妨害検知 (SCD) | 有効 / 無効、1エリア設定可能 |
| 音検知 | On / Off |
| AI音識別 | 銃声、悲鳴、クラクション、ガラスが割れる音から選択可能 |
| 画像回転※7※8※9 | 0° (off) / 90° / 180° (上下反転) / 270° |
| レンズ部 | |
| ズーム比 | 光学ズーム 3.1倍 (電動ズーム / 電動フォーカス) EX光学ズーム 最大9.3倍 (3.1～9.3倍：画像解像度 640×360時) |
| 焦点距離 (f) | 2.9 mm ～ 9 mm |
| 最大口径比 (F) | 1：1.3 (WIDE) ～ 1：2.5 (TELE) |
| フォーカス範囲 | 0.3 m ～ ∞ |
| 絞り範囲 | F1.3 ～ close |
| 画角 | [16：9モード] 水平：37° (TELE) ～ 117° (WIDE)、垂直：21° (TELE) ～ 62° (WIDE) [4：3モード] 水平：27° (TELE) ～ 82° (WIDE)、垂直：21° (TELE) ～ 62° (WIDE) |
| カメラ取付台 | |
| 調整角度 | <天井設置の場合> 水平：±180° (水平 (PAN) 角で調整) 垂直：0°～100° (垂直 (TILT) 角で調整) 傾き：-190°～+100° (傾き (YAW) 角で調整) <壁設置の場合> 水平：±100° (垂直 (TILT) 角で調整) ※ 垂直：±100° (垂直 (TILT) 角で調整) ※ 傾き：-190°～+100° (傾き (YAW) 角で調整) ※水平 (PAN) 角の調整により水平 / 垂直を切り換えます。 |

| ネットワーク部 | |
|---|---|
| ネットワーク | 10BASE-T / 100BASE-TX、RJ45コネクタ |
| 画像解像度 H.265/H.264※10 JPEG (MJPEG) | [16：9モード (60 fpsモード)] [16：9モード (30 fpsモード)] [16：9モード (50 fpsモード)] [16：9モード (25 fpsモード)] 1920×1080 1280×720/640×360/320×180 [4：3モード (30 fpsモード)] [4：3モード (25 fpsモード)] 1280×960/VGA/QVGA [4：3モード (15 fpsモード)] [4：3モード (12.5 fpsモード)] 2048×1536※11/1280×960/VGA/QVGA |
| 画像圧縮方式※12 H.265/H.264※10 | 配信モード：固定ビットレート / 可変ビットレート / フレームレート指定 / ベストエフォート配信 フレームレート： [60 fpsモード] 1 fps / 3 fps / 5 fps / 7.5 fps / 10 fps / 12 fps / 15 fps / 20 fps / 30 fps / 60 fps [30 fpsモード] 1 fps / 3 fps / 5 fps / 7.5 fps / 10 fps / 12 fps / 15 fps / 20 fps / 30 fps [15 fpsモード] 1 fps / 3 fps / 5 fps / 7.5 fps / 10 fps / 12 fps / 15 fps [50 fpsモード] 1 fps / 3.1 fps / 4.2 fps / 6.25 fps / 8.3 fps / 12.5 fps / 20 fps / 25 fps / 50 fps [25 fpsモード] 1 fps / 3.1 fps / 4.2 fps / 6.25 fps / 8.3 fps / 12.5 fps / 20 fps / 25 fps [12.5 fpsモード] 1 fps / 3.1 fps / 4.2 fps / 6.25 fps / 8.3 fps / 12.5 fps (フレームレートは、「ビットレート」に制限されます。[*]付のフレームレートを設定した場合は、設定した値よりもフレームレートが低下することがあります。) 1クライアントあたりのビットレート： 64 kbps / 128 kbps / 256 kbps / 384 kbps / 512 kbps / 768 kbps / 1024 kbps / 1536 kbps / 2048 kbps / 3072 kbps / 4096 kbps / 6144 kbps / 8192 kbps / 10240 kbps / 12288 kbps / 14336 kbps / 16384 kbps / 20480 kbps / 24576 kbps / --自由入力 ※ビットレートは、「解像度」によって設定可能な範囲が異なります。 画質：●固定ビットレート、フレームレート指定、ベストエフォート配信の場合：動き優先 / 標準 / 画質優先 ●可変ビットレートの場合：0最高画質 / 1高画質 / 2 / 3 / 4 / 5標準 / 6 / 7 / 8 / 9低画質 配信方式：ユニキャスト (ポート番号設定：オート) / ユニキャスト (ポート番号設定：マニュアル) / マルチキャスト |
| JPEG (MJPEG) | 画質選択：0最高画質 / 1高画質 / 2 / 3 / 4 / 5標準 / 6 / 7 / 8 / 9低画質 (0～9の10段階) 配信方式：PULL (静止画更新) / PUSH (MJPEG) 画像更新速度： [60 fpsモード] 0.1fps / 0.2fps / 0.33fps / 0.5fps / 1fps / 2fps / 3fps / 5fps / 6fps / 10fps / 12fps / 15fps / 30fps / 60fps [30 fpsモード] 0.1fps / 0.2fps / 0.33fps / 0.5fps / 1fps / 2fps / 3fps / 5fps / 6fps / 10fps / 12fps / 15fps / 30fps [15 fpsモード] 0.1fps / 0.2fps / 0.33fps / 0.5fps / 1fps / 2fps / 3fps / 5fps / 6fps / 10fps / 12fps / 15fps [50 fpsモード] 0.08fps / 0.17fps / 0.28fps / 0.42fps / 1fps / 2.1fps / 3.1fps / 4.2fps / 5fps / 8.3fps / 12.5fps / 25fps / 50fps [25 fpsモード] 0.08fps / 0.17fps / 0.28fps / 0.42fps / 1fps / 2.1fps / 3.1fps / 4.2fps / 5fps / 8.3fps / 12.5fps / 25fps [12.5 fpsモード] 0.08fps / 0.17fps / 0.28fps / 0.42fps / 1fps / 2.1fps / 3.1fps / 4.2fps / 5fps / 8.3fps / 12.5fps (JPEGとH.265 / H.264同時動作時のJPEGフレームレートは制限あり) |
| スマートコーディング | GOP (Group of pictures) 制御： Off / Low (可変GOP 1s-8s) / Mid (可変GOP 4s-16s) / Advanced (固定GOP 60s + 1sキーフレーム) / Frame rate control (可変GOP 4s-16s + frame rate control) ※Advanced、Frame rate controlは、H.265のみ対応 スマートVIQS：On (High) / On (Low) / Off、スマートPピクチャ制御：On / Off |
| 音声圧縮方式 | G.726 (ADPCM)：16 kbps / 32 kbps、G.711：64 kbps AAC-LC※13：64 kbps / 96 kbps / 128 kbps |
| 配信量制御 | 制限なし / 64 kbps / 128 kbps / 256 kbps / 384 kbps / 512 kbps / 768 kbps / 1024 kbps / 2048 kbps / 4096 kbps / 6144 kbps / 8192 kbps / 10240 kbps / 15360 kbps / 20480 kbps / 25600 kbps / 30720 kbps / 35840 kbps / 40960 kbps / 51200 kbps |
| 対応プロトコル | IPv6：TCP / IP、UDP / IP、HTTP、HTTPS、SSL / TLS、SMTP、DNS、NTP、SNMPv1 / v2 / v3、DHCPv6、RTP、MLD、ICMP、ARP、IEEE 802.1X、DiffServ、LLDP、SFTP、MQTT IPv4：TCP / IP、UDP / IP、HTTP、HTTPS、SSL / TLS、RTSP、RTP、RTCP、SMTP、DHCP、DNS、DDNS、NTP、SNMPv1 / v2 / v3、UPnP、IGMP、ICMP、ARP、IEEE 802.1X、DiffServ、SRTP、LLDP、SFTP、MQTT |
| セキュリティ | ユーザー認証、ホスト認証、HTTPS |
| 最大接続数 | 14* (カメラへ同時接続できるセッション数) ※条件による |
| マルチスクリーン | 同時に16台のカメラの画像を表示 (自力カメラ含む) ※14 |
| microSDメモリーカード ※15※16※17※18※19 | microSDXCメモリーカード：64 GB、128 GB、256 GB、512 GB microSDHCメモリーカード：4 GB、8 GB、16 GB、32 GB microSDメモリーカード：2 GB |
| 携帯端末 / タブレット端末対応 | iPad / iPhone (iOS 8.0以降)、Android™ 端末 |

- ※1：本機の電源に関する情報については、サポートポータルウェブサイト<管理番号：C0106>を参照してください。
- ※2：IR LED Lightを常時点灯して使用する場合、使用温度範囲の上限は+50℃です。
- ※3：オーディオ出力はモニター出力へ切り換え可能です。切り換え方法については「取扱説明書 操作・設定編」を参照してください。
- ※4：取扱説明書に従い設置工事が正しく行われ、かつ適切な防水処理が行われた場合のみ。
- ※5：本機の電源 (DC12V)、外部I/O端子、オーディオ入力、オーディオ出力を使用する際は、別売りのマルチケーブル (WV-QC A501U) が必要です。
- ※6：60 fpsモード / 50 fpsモードに設定した場合はスーパーダイナミック機能はOffとなります。
- ※7：320×180解像度がある場合、「90°」、「270°」の設定はできません。
- ※8：「0° (Off)」、「180° (上下反転)」の場合は画像回転の設定角度にしたがって、MONITOR OUT端子のアナログ出力も回転します。
- ※9：[16：9モード (30 fpsモード)] または [16：9モード (25 fpsモード)] をご使用の場合、「90°」、「270°」の設定が可能となります。
- ※10：H.265 / H.264は各ストリームごとに選択可能。
- ※11：超解像度技術を使用した解像度。
- ※12：独立して4ストリームの配信設定が可能です。
- ※13：microSDメモリーカードへの録音は、AAC-LC (Advanced Audio Coding - Low Complexity) のみ使用します。
- ※14：MJPEG / JPEG (静止画更新) のみ対応。
- ※15：i-PRO機器専用microSDメモリーカードの使用を推奨します。
- ※16：microSDメモリーカードの保存可能枚数 / 時間 (目安) は、サポートポータルウェブサイトを参照してください。JPEGの保存可能枚数：<管理番号：C0306> ストリーム (H.265またはH.264) の保存可能時間：<管理番号：C0307>
- ※17：スピードクラスClass6以上の業務用microSDメモリーカードを使用してください。スピードクラスClass10 対応のmicroSDメモリーカードの場合は、UHS-I (Ultra High Speed-I) 対応のカードを使用してください。
- ※18：microSDメモリーカードの交換周期の目安は、サポートポータルウェブサイトの<管理番号：C0117>を参照してください。
- ※19：自動上書き機能を使ってmicroSDメモリーカードに繰り返し録音する場合は、高い信頼性と耐久性を持ったものを使用してください。

■ 対応OSとブラウザー

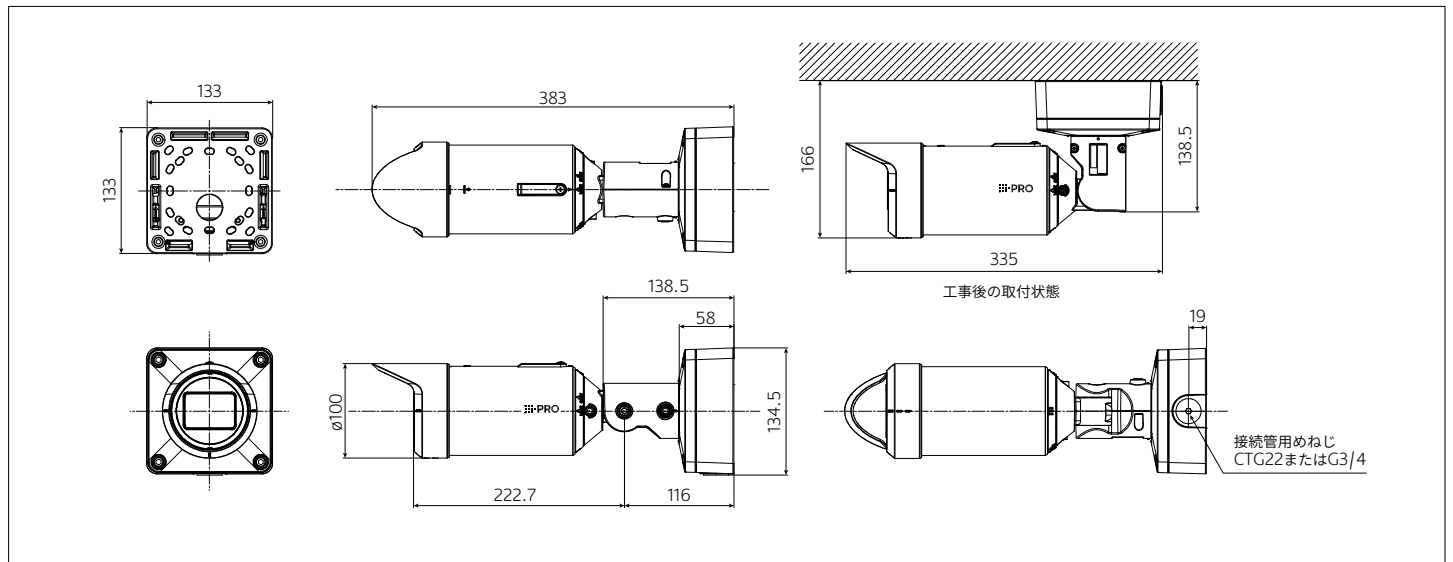
| 対応OS | 対応ブラウザー |
|----------------------------------|---------------------------------------|
| Microsoft Windows 11 / 10 (日本語版) | Microsoft Edge、Firefox、Google Chrome™ |

ブラウザーの動作検証情報については、サポートポータルウェブサイト<管理番号：C0132>を参照してください



●Microsoft、Windows、Microsoft Edgeは、米国Microsoft Corporationの米国およびその他の国における登録商標または商標です。

●その他記載されている会社名・商品名、ロゴは、各会社の商標または登録商標です。

■ 寸法図 (単位: mm)



■ 関連製品 (別売)

| | | |
|---|--|---|
| <p>マルチケーブル(屋外用) WV-QCA501UX オープン価格</p>  | <p>屋外用のI/Oケーブルです。 ※生産時期によりグロメットゴムの色が異なる場合がございますが、性能や取り付け方法には変わりありません。 あらかじめご了承ください。 ※マルチケーブルをご使用の場合は接続部分の防水処理が必要になります。</p> | <p>LAN延長ケーブル WV-QCA500UX オープン価格</p>  <p>※生産時期によりグロメットゴムの色が異なる場合がございますが、性能や取り付け方法には変わりありません。 あらかじめご了承ください。</p> |
|---|--|---|

●その他の別売品、ネットワークカメラとオプション品の組み合わせについての最新情報は、サポートポータルウェブサイト<管理番号: C0501>を参照してください。

お問い合わせは **i-PRO**カスタマーコンタクト <https://japancs.i-pro.com/page/inquiry>

i-PRO株式会社 〒812-8531 福岡県福岡市博多区美野島4丁目1番62号

- 製品の色は印刷物ですので実際の色と若干異なる場合があります。●製品の仕様およびデザインは予告なく変更する場合があります。
- 本カタログ掲載商品の価格には、消費税、配送・設置調整費、工事費、使用済み商品の引き取り費等は含まれておりません。
- オープン価格の商品は本体希望小売価格を定めていません。●実際の製品には、ご使用上の注意を表示しているものがあります。