

i-PRO

屋内対応 i-PRO mini L 有線LANモデル

WV-B71300-F3

(ホワイト)

屋内対応 i-PRO mini L 有線LANモデル

WV-B71300-F3-1

(ブラック)

屋内対応 i-PRO mini L 無線LANモデル

WV-B71300-F3W

(ホワイト)

屋内対応 i-PRO mini L 無線LANモデル

WV-B71300-F3W1

(ブラック)

各オープン価格

コンパクトなネットワークカメラのエントリーモデル「i-PRO mini L」 名刺サイズより小さなボディで、空間に応じて柔軟に設置

i-PRO mini Lは、i-PRO Remo.のコンセプトに沿った、エントリーモデルのカメラとして開発されました。i-PRO mini Lは一般的な名刺サイズ*の面積と比べて一回り小さく、空間に調和させやすいコンパクトなボディが特長で、存在感のあるネットワークカメラでは難しかった様々なシーンで柔軟に活用いただけます。また、カメラが周囲に馴染みやすくなるよう、カメラ本体色をホワイトとブラックの2タイプで用意しています。

*一般的な名刺サイズ(90mm×55mm)との面積比。

製品特長

- カメラの存在を目立たせたくない環境にも適した、業界最小クラス*の業務用カメラ

*2021年12月当社調べ

- ネットワーク配線の難しい場所でも簡単に設置可能(無線LANモデル WV-B71300-F3W / WV-B71300-F3W1のみ対応)

※ネットワークカメラを接続しているネットワークの状態や使用している機器などの影響により、ネットワークカメラの操作や映像・音声のモニタリングができない場合があります。

※無線アクセスポイントとの接続に携帯端末とi-PRO Mobile APPが必要です。

- 画角ずれを自動検知し、復旧操作をランプ表示で誘導

- USB Type C による電源供給

- i-PRO Remo. 対応カメラ

※2022年6月1日から開始予定

小型ネットワークカメラ

i-PRO mini L

i-PRO
Remo.

WV-B71300-F3-1
フルHD(1920×1080)



WV-B71300-F3
フルHD(1920×1080)



WV-B71300-F3W1
フルHD(1920×1080)



WV-B71300-F3W
フルHD(1920×1080)



< 製品の詳細について詳しくはこちら

●QRコードは、株式会社デンソーウェーブの登録商標です。



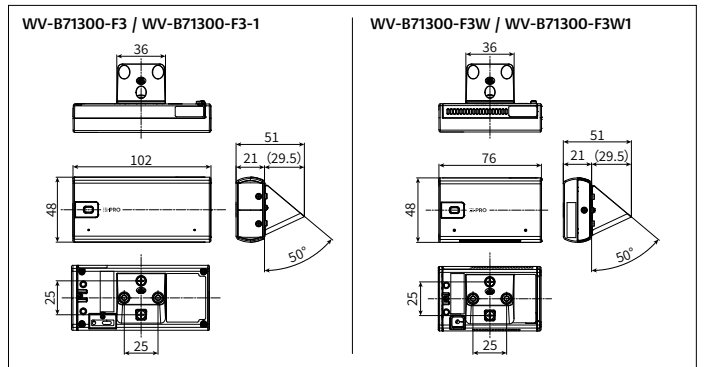
■ 定格 WV-B71300-F3 / WV-B71300-F3-1 / WV-B71300-F3W / WV-B71300-F3W1 ※2022年5月発表時点の情報です。

基本	
電源※1	WV-B71300-F3 / WV-B71300-F3-1 DC 5V (USB Type-C端子) (USB Power Delivery非対応)※2 PoE (IEEE802.3af準拠) WV-B71300-F3W / WV-B71300-F3W1 DC 5V (USB Type-C端子) (USB Power Delivery非対応)※2
消費電力※1	WV-B71300-F3 / WV-B71300-F3-1 DC 5V / 1.5 A / 約 7.5 W PoE DC 48 V / 170 mA / 約 8.2 W (クラス0機器) WV-B71300-F3W / WV-B71300-F3W1 DC 5V / 900 mA / 約 4.5 W
使用環境	使用温度範囲: -10℃ ~ +40℃ (電源投入時: 0℃ ~ +40℃) 使用湿度範囲: 10% ~ 90% (結露しないこと)
保存環境	保存温度範囲: -30℃ ~ +60℃ 保存湿度範囲: 10% ~ 95% (結露しないこと)
内蔵マイク	無指向性エレクトレットコンデンサマイク x1
USB端子	高速シリアルインターフェース (理論値 480 Mbps)
防水性※3	IP44 (IEC 60529 / JIS C 0920)
寸法	WV-B71300-F3 / WV-B71300-F3-1 ■保護カバーなし 幅: 102 mm / 高さ: 48 mm / 奥行き: 21 mm (取付座装着時の奥行きは +29.5 mm) ■保護カバーあり 幅: 103.5 mm / 高さ: 51 mm / 奥行き: 24 mm (取付座装着時の奥行きは +28 mm) WV-B71300-F3W / WV-B71300-F3W1 ■保護カバーなし 幅: 76 mm / 高さ: 48 mm / 奥行き: 21 mm (取付座装着時の奥行きは +29.5 mm) ■保護カバーあり 幅: 76 mm / 高さ: 51 mm / 奥行き: 24 mm (取付座装着時の奥行きは +28 mm)
質量	WV-B71300-F3 / WV-B71300-F3-1 ■取付座なし: 約 169 g ■取付座あり: 約 197 g WV-B71300-F3W / WV-B71300-F3W1 ■取付座なし: 約 110.5 g ■取付座あり: 約 138.5 g
仕上げ	PC樹脂、アルミダイカスト
カメラ部	
撮像素子	約1/2.8型CMOSセンサー
有効画素数	約210万画素
走査面積	5.57 mm (H) × 3.13 mm (V)
走査方式	プログレッシブ
最低照度	カラー 0.3 lx (S0IRE, F2.0, 最長露光時間: OFF (1/30 s), AGC: 11) 0.019 lx (S0IRE, F2.0, 最長露光時間: 最大16/30 s, AGC: 11) ※換算値 白黒 0.2 lx (S0IRE, F2.0, 最長露光時間: OFF (1/30 s), AGC: 11) 0.013 lx (S0IRE, F2.0, 最長露光時間: 最大16/30 s, AGC: 11)
インテリジェントオート(A)	On / Off
最大ゲイン	0から11の範囲でレベル設定が可能
暗部補正	0から255の範囲でレベル設定が可能
逆光/強光補正	逆光補正 (BLC) / 強光補正 (HLC) / Off
霧補正	0から31の範囲でレベル設定が可能
露光補正	On / Off. 0から8の範囲でレベル設定が可能 (インテリジェントオート、コントラスト自動調整がOff時のみ)
光量制御モード	フリッカレス (50 Hz) / フリッカレス (60 Hz) / ELC
最長露光時間	[30 fps / 15 fps モード] 最大1/10000 s, 最大1/4000 s, 最大1/2000 s, 最大1/1000 s, 最大1/500 s, 最大1/250 s, 最大1/120 s, 最大1/100 s, 最大2/120 s, 最大2/100 s, 最大3/120 s, 最大1/30 s, 最大2/30 s, 最大4/30 s, 最大6/30 s, 最大10/30 s, 最大16/30 s [25 fps / 12.5 fps モード] 最大1/10000 s, 最大1/4000 s, 最大1/2000 s, 最大1/1000 s, 最大1/500 s, 最大1/250 s, 最大1/100 s, 最大2/100 s, 最大3/100 s, 最大1/25 s, 最大2/25 s, 最大4/25 s, 最大6/25 s, 最大10/25 s, 最大16/25 s
カラー/白黒切替	簡易白黒切替: Auto/Off
ホワイトバランス	ATW1 / ATW2 / AWC
デジタルノイズリダクション	0から255の範囲でレベル設定が可能
プライバシーゾーン	有効/無効 (ゾーン設定 最大8ヶ所)
VIQS	有効/無効 (ゾーン設定 最大8ヶ所)
画面内文字表示	On / Off. 最大40文字 最大2行 (アルファベット、漢字、ひらがな、カタカナ、数字、記号)
動作検知 (VMD)	有効/無効. 4エリア設定可能
妨害検知 (SCD)	有効/無効. 1エリア設定可能
画像回転※4	0° (Off) / 90° / 180° (上下反転) / 270°
レンズ部	
ズーム比	光学ズーム 1倍 EX光学ズーム 最大3.0倍 (1.0~3.0倍: 画像解像度 640x360時)
焦点距離 (f)	3.2 mm
最大口径比 (F)	1 : 2.0
フォーカス範囲	0.5 ~ ∞
絞り範囲	F2.0固定
画角	[16 : 9モード] 水平: 81.1°、垂直: 51.4° [4 : 3モード] 水平: 60.8°、垂直: 51.4°
無線部 (WV-B71300-F3W / WV-B71300-F3W1)	
アンテナ方式	空間ダイパシティ受信方式
伝送方式	OFDM方式、DSSS方式
無線規格	国内規格 ARIB STD-T66 / STD-T71準拠 国際規格 IEEE802.11n / a / g / b準拠
周波数範囲/チャンネル (中心周波数)	IEEE802.11n / g / b 2.412 GHz ~ 2.472 GHz (1~13ch) IEEE802.11n / a 5.180 GHz ~ 5.240 GHz (36~48ch) 5.260 GHz ~ 5.320 GHz (52~64ch) 5.500 GHz ~ 5.720 GHz (100~144ch)
アクセス方式	インフラストラクチャー (無線LANアクセスポイント/無線ルーター接続)
認証方式	Open System
セキュリティ	WPA2-PSK (TKIP / AES) WPA-PSK (TKIP / AES)

ネットワーク部	
ネットワーク	10BASE-T / 100BASE-TX, R.45コネクタ
画像解像度	[16 : 9モード (30 fps / 25 fps モード)] 1920x1080 / 1280x720 / 640x360 / 320x180 [4 : 3モード (30 fps / 25 fps モード)] 1280x960 / 640x480 / 320x240 [4 : 3モード (15 fps / 12.5 fps モード)] 2048x1536※5, 1280x960, 640x480, 320x240
画像圧縮方式	H.265 / H.264※5
JPEG (MJPEG)	配信モード: 固定ビットレート / 可変ビットレート / フレームレート指定 / ベストエフォート配信 フレームレート: [30 fpsモード / 15 fpsモード] 1 fps / 3 fps / 5 fps / 7.5 fps / 10 fps / 12 fps / 15 fps / 20 fps / 30 fps [25 fpsモード / 12.5 fpsモード] 1 fps / 3.1 fps / 4.2 fps / 6.25 fps / 8.3 fps / 12.5 fps / 20 fps / 25 fps (フレームレートは、「ビットレート」に制限されます。*) 付のフレームレートを設定した場合は、設定した値よりもフレームレートが低下することがあります) 1クライアントあたりのビットレート: 64 kbps / 128 kbps / 256 kbps / 384 kbps / 512 kbps / 768 kbps / 1024 kbps / 1536 kbps / 2048 kbps / 3072 kbps / 4096 kbps / 6144 kbps / 8192 kbps / 10240 kbps / 12288 kbps / 14336 kbps / 16384 kbps / 20480 kbps / 24576 kbps / ...自由入力- ※ビットレートは、「解像度」によって設定可能な範囲が異なります。 画質: ●固定ビットレート、フレームレート指定、ベストエフォート配信の場合: 動き優先 / 標準 / 画質優先 ●可変ビットレートの場合: 0最高画質 / 1最高画質 / 2 / 3 / 4 / 5標準 / 6 / 7 / 8 / 9低画質 配信方式: ユニキャスト (ポート番号設定: オート) / ユニキャスト (ポート番号設定: マニュアル) / マルチキャスト
JPEG (MJPEG)	画質選択: 0最高画質 / 1最高画質 / 2 / 3 / 4 / 5標準 / 6 / 7 / 8 / 9低画質 (0~9の10段階) 配信方式: PULL (静止画更新) / PUSH (MJPEG) 画像更新速度: [30 fpsモード / 15 fpsモード] 0.1 fps / 0.2 fps / 0.33 fps / 0.5 fps / 1 fps / 2 fps / 3 fps / 5 fps / 6 fps / 10 fps / 12 fps / 15 fps / 30 fps [25 fpsモード / 12.5 fpsモード] 0.08 fps / 0.17 fps / 0.28 fps / 0.42 fps / 1 fps / 2.1 fps / 3.1 fps / 4.2 fps / 5 fps / 6 fps / 8.3 fps / 12.5 fps / 25 fps (JPEGとH.265 / H.264同時動作時のJPEGフレームレートは制限あり)
スマートコーディング	GOP (Group of pictures) 制御: Off / Low (可変GOP 1s-8s) / Mid (可変GOP 4s-16s) / Advanced (固定GOP 60s + 1sキーフレーム) / Frame rate control (可変GOP 4s-16s + frame rate control) ※ Advanced, Frame rate controlは、H.265のみ対応 オートVIQS: On / Off
音声圧縮方式	G.726 (ADPCM): 16 kbps / 32 kbps G.711: 64 kbps AAC-LC※7: 64 kbps / 96 kbps / 128 kbps
配信量制御	制限なし / 64 kbps / 128 kbps / 256 kbps / 384 kbps / 512 kbps / 768 kbps / 1024 kbps / 2048 kbps / 4096 kbps / 6144 kbps / 8192 kbps / 10240 kbps / 15360 kbps / 20480 kbps / 25600 kbps / 30720 kbps / 35840 kbps / 40960 kbps / 51200 kbps
対応プロトコル	IPv6: TCP / IP, UDP / IP, HTTP, HTTPS, SSL/TLS, SMTP, DNS, NTP, SNMPv1/v2/v3, DHCPv6, RTP, MLD, ICMP, ARP, IEEE 802.1X, DiffServ, SFTP, MQTT, LLDP (WV-B71300-F3 / WV-B71300-F3) IPv4: TCP / IP, UDP / IP, HTTP, HTTPS, SSL/TLS, RTP, RTSP, RTMP, RTCP, SMTP, DHCP, DNS, DDNS, NTP, SNMPv1/v2/v3, UPnP, IGMP, ICMP, ARP, IEEE 802.1X, DiffServ, SRTP, SFTP, MQTT, LLDP (WV-B71300-F3 / WV-B71300-F3-1)
セキュリティ	ユーザー認証、ホスト認証、HTTPS
最大接続数	14※ (カメラへ同時接続できるセッション数) ※条件による
マルチスクリーン	同時に16台のカメラの画像を表示 (自カメラ含む)※8
microSDメモリーカード	microSDXCメモリーカード: 64 GB, 128 GB, 256 GB, 512 GB microSDHCメモリーカード: 4 GB, 8 GB, 16 GB, 32 GB microSDメモリーカード: 2 GB
標準端末/タブレット対応	iPad / iPhone (iOS 8.0以降)、Android™端末

- ※1: 本機の電源に関する情報については、サポートポータルウェブサイト<管理番号: C0106>を参照してください。
- ※2: USB-Type-C電源についての情報は、サポートポータルウェブサイト<管理番号: C0140>を参照してください。
- ※3: 固形物体 (4:ワイヤーなどからの保護) や水 (4:いかなる方向からの水の飛沫) に対する保護等級です。
- ※4: 320x180解像度がある場合、「90°」、「270°」の設定はできません。
- ※5: H.265 / H.264は各ストリームごとに選択可能。
- ※6: 超解像度技術を使用した解像度。
- ※7: microSDメモリーカードへの録音は、AAC-LC (Advanced Audio Coding - Low Complexity) のみ使用します。
- ※8: MJPEG / JPEG (静止画更新) のみ対応。
- ※9: i-PRO機器専用 microSDメモリーカードの使用を推奨します。
- ※10: microSDメモリーカードの保存可能枚数 (時間 (目安)) は、サポートポータルウェブサイトを参照してください。
- ※11: JPEGの保存可能枚数: <管理番号: C0306> ストリーム (H.265またはH.264) の保存可能時間: <管理番号: C0307> スピードクラスClass6以上の業務用microSDメモリーカードを使用してください。スピードクラスClass10対応のmicroSDメモリーカードの場合は、UHS-1 (Ultra High Speed-1) 対応のカードを使用してください。
- ※12: microSDメモリーカードの交換周期の目安は、サポートポータルウェブサイト<管理番号: C0117>を参照してください。
- ※13: 自動上書き機能を使ってmicroSDメモリーカードに繰り返し録音する場合は、高い信頼性と耐久性を持ったものを使用してください。

■ 寸法図 (単位: mm)




■ 対応OSとブラウザ

対応OS	Microsoft Windows 11 / 10 (日本語版)	対応ブラウザ	Microsoft Edge, Firefox, Google Chrome™
------	----------------------------------	--------	---

ブラウザの動作検証情報については、サポートポータルウェブサイト<管理番号: C0132>を参照してください

- Microsoft, Windows, Microsoft Edgeは、米国Microsoft Corporationの米国およびその他の国における登録商標または商標です。
- その他記載されている会社名・商品名、ロゴは、各会社の商標または登録商標です。

■ 関連製品 (別売)

カメラ取付台 (天井用) WV-Q180UX オープン価格		天井に本金具を取り付け、カメラを設置することができます。屋内用です。カメラ製品本体にワイヤーが同梱されていますが、WV-Q180UXに付属のワイヤーをご使用ください。
-------------------------------------	---	---

※その他の別売品については、サポートポータルウェブサイト<管理番号: C0501>を参照してください。

お問い合わせは **i-PROカスタマーコンタクト** <https://japanncs.i-pro.com/page/inquiry>

i-PRO株式会社 〒812-8531 福岡県福岡市博多区美野島4丁目1番62号

- 製品の色は印刷物です。実際の色と若干異なる場合があります。
- 製品の仕様およびデザインは予告なく変更する場合があります。
- 本カタログ掲載商品の価格には、消費税、配送・設置調整費、工事費、使用済み商品の引き取り費等は含まれておりません。
- オープン価格の商品は本体希望小売価格を定めています。● 実際の製品には、ご使用上の注意を表示しているものがあります。