

L1 PRO8

PORTABLE LINE ARRAY SYSTEM



製品概要

L1 Proシステムシリーズの中で、最も小型でポータブルなL1 Pro8ポータブルPAは、どんな場所にも持ち運び可能。8個のドライバーによるC字型アーティキュレーテッドラインアレイを搭載し、180度の水平カバレッジを実現。コーヒーショップやカフェといった小規模の会場に最適です。レーストラック型ドライバーを備えた内蔵のサブウーファーにより、小型サイズでパワフルな低音を実現。内蔵のマルチチャンネルミキサーが、EQ、リバース、ファンタム電源、Bluetooth®ストリーミング、およびToneMatchプリセットの豊富なライブラリへのアクセスを提供。また、直感的なL1 Mixアプリにより、スマートフォンを使って手元からワイヤレスでコントロールが可能です。サイズを超えた驚きの音響性能を実現する、ウルトラコンパクトなシステムです。L1 Pro8は、シンガーソングライターやDJに、シンプルなセットアップと最高にクリアな音質を提供し、それがベストパフォーマンスを生む力となります。

主な特長

会場に着いたら、設置してすぐにプレイ: L1 Proシリーズで最もポータブルなシステムで、コーヒーショップやカフェなど小規模な会場に最適

高品質なフルレンジサウンドと均一な音質: シンガーソングライターやモバイルDJなどに最適

ボーカルにも楽器にも最高にクリアな音質を: 8個のアーティキュレーテッド2インチネオジムドライバーを備え、広い周波数特性を誇るC字型ラインアレイが、180度の水平カバレッジを実現

小型サイズでより豊かな低音: 7インチ×13インチハイエクスカージョンレーストラック型ドライバーを備えた内蔵のサブウーファーにより、小型の設計でありながら従来の12インチウーファーに匹敵する性能を実現

車から会場まで1度で搬入: 収納、運搬、セットアップが容易なモジュラー設計の3ピースシステム

選べるシステムEQプリセット: ライブ演奏や音楽再生などに最適化されたEQプリセットを各種搭載

さまざまなオーディオソースを簡単に接続: 内蔵のミキサーは、2つのXLR&¼インチファンタム電源付きコンボ入力と¼インチおよび⅜インチ(3.5 mm)AUX入力を備え、Bluetooth®ストリーミングに対応。さらに自照式コントロールから、システムEQ、ToneMatchのプリセット、音量、トーンリバースにアクセス可能

追加の楽器や音源ソースにも対応できる拡張性の高い入力ポート: 専用のToneMatchポートを装備。Bose T4SまたはT8Sミキサー(別売)とシステムを1本のケーブルでつなぐだけで、電源供給とデジタルオーディオ接続を実現

L1 Mixアプリを使ってワイヤレスでコントロール: スマートフォンから設定を即座に調整できるほか、会場を歩いて音響を確認しながらの微調整や、ToneMatchライブラリ内のカスタムEQプリセットへのアクセスが可能

高品質なBluetooth®オーディオ: 対応機器を利用してストリーミングが可能

技術仕様

システム性能	
モデル名	L1 Pro8
システムのタイプ	ベースモジュール内蔵型パワードラインアレイ、3チャンネルデジタルミキサー搭載
周波数特性(-3 dB) ¹	45 Hz~16 kHz
周波数レンジ(-10 dB)	33 Hz~18 kHz
公称垂直カバレッジパターン	40°
垂直ビームタイプ	C字型
公称水平カバレッジパターン	180°
最大音圧レベル(連続、@1 m、計算値) ²	112 dB
最大音圧レベル(peak、@1 m、計算値) ²	118 dB
クロスオーバー	200 Hz
トランスデューサー	
低域	7インチ×13インチレーストラック型低域ドライバー(x 1)
低域ボイスコイルサイズ	2インチ
高/中域	アーティキュレーテッド2インチドライバー(x 8)
高/中域ボイスコイルサイズ	¾インチ
ドライバー保護	ダイナミックリミッター式
アンプ	
タイプ	2チャンネル、D級
低域アンプチャンネル	240 W
高/中域アンプチャンネル	60 W
冷却	対流冷却
オンボードミキサー	
チャンネル	3
チャンネル1および2の入力: オーディオタイプ	コンボ(XLRまたは¼インチTRS)コネクター(マイク/楽器/ライン)
チャンネル1および2の入力: 入力インピーダンス	10 KΩ(XLR)、2 MΩ(TRS)
チャンネル1および2の入力: トリム	0 dB、12 dB、24 dB、36 dB、および45 dBアナログゲイン切り替え、DSPにより自動的に選択および補正
チャンネル1および2の入力: チャンネルゲイン	-100 dB~+75 dB(XLR)、-115 dB~+60 dB(TRS)、入力からドライバーまで、音量ノブで調節
チャンネル1および2の入力: 最大入力信号	+10 dBu(XLR)、+24 dBu(TRS)
チャンネル3の入力: オーディオタイプ	⅛インチTRS(ステレオミックス、ライン)、¼インチTRS(ライン)、Bluetooth®オーディオストリーミング
チャンネル3の入力: 入力インピーダンス	40 KΩ(3.5 mm)、200 KΩ(TRS)
チャンネル3の入力: チャンネルゲイン	-105 dB~+50 dB(3.5 mm)、-115 dB~+40 dB(TRS)、入力からドライバーまで、音量ノブで調節
チャンネル3の入力: 最大入力信号	+11.7 dBu(3.5 mm)、+24 dBu(TRS)
ToneMatch: オーディオタイプ	RJ-45コネクター(ToneMatchケーブル接続)、T4S/T8S ToneMatchミキサー(別売)にデジタルオーディオおよび電源接続を提供
出力: オーディオタイプ	XLRコネクター、ラインレベル、全周波数帯域
Bluetooth対応	対応
Bluetoothタイプ	AACまたはSBC(オーディオストリーミング)、LE(システムコントロール)
チャンネル操作	デジタルロータリーエンコーダー(x 3)
ファンタム電源	チャンネル1および2
LEDインジケーター	スタンバイ、チャンネルパラメーター、シグナル/クリップ、ミュート、ファンタム電源、ToneMatch、Bluetooth LED、システムEQ

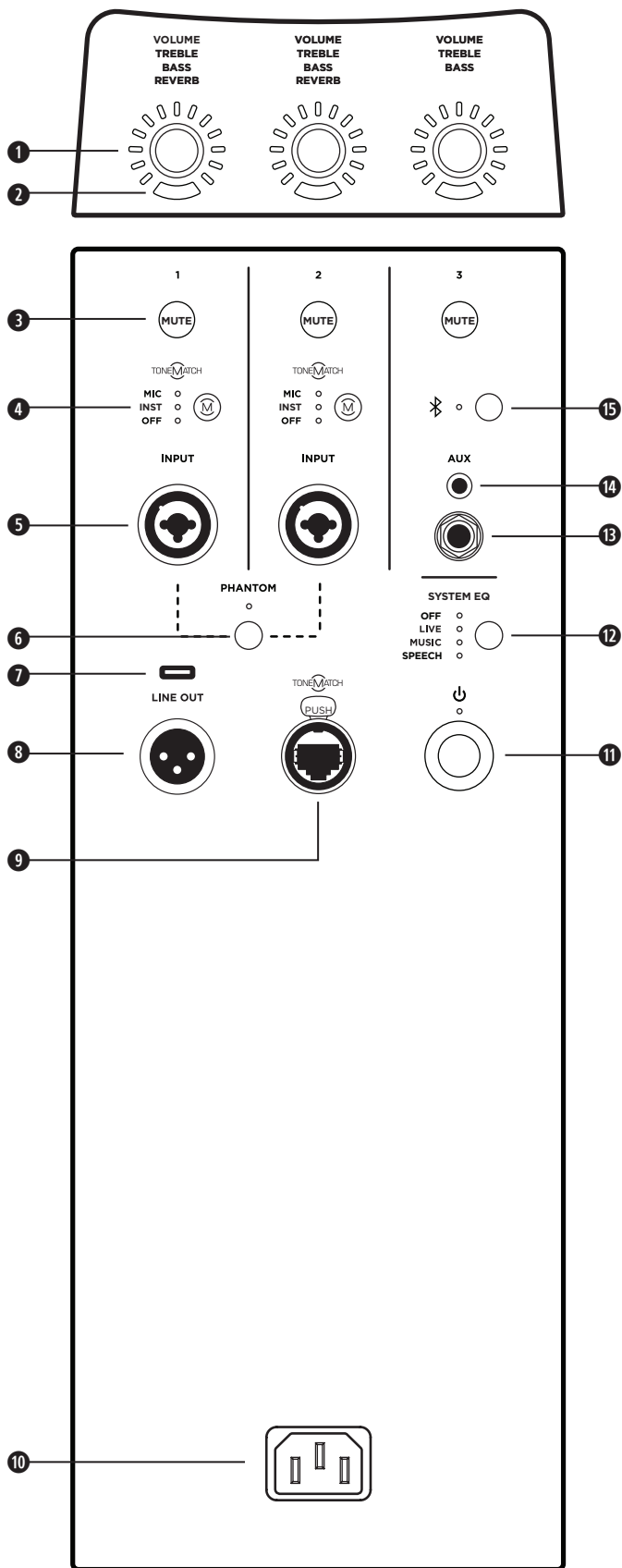
技術仕様

電源	
AC電源入力	100~240 VAC (±15%、50/60 Hz)
入力: 電力タイプ	IEC
初期起動時突入電流	15.8 A (120 V)、30.1 A (230 V)
5秒間のAC電源中断後の突入電流	1.2 A (120 V)、19.4 A (230 V)
物理的仕様	
色	ブラック
エンクロージャー材質	パワースタンド: 耐衝撃性ポリプロピレン
	エクステンションおよびアレイ: 耐衝撃性ABS
グリル材質	パウダーコーティングを施した有孔スチール
製品寸法(H x W x D)	2000 x 317 x 456 mm
梱包寸法(H x W x D)	950 x 400 x 630 mm
質量 ³	17.4 kg
梱包質量	21.4 kg
付属品	アレイ用キャリーバッグ、IEC電源コード
オプションのアクセサリ	L1 Pro8 System Bag、L1 Pro8 Slip Cover
保証期間	2年
製品の部品番号	
840919-1100	L1 PRO8 PORTABLE LINE ARRAY,120V,US
840919-2100	L1 PRO8 PORTABLE LINE ARRAY,230V,EU
840919-3100	L1 PRO8 PORTABLE LINE ARRAY,100V,JP
840919-4100	L1 PRO8 PORTABLE LINE ARRAY,230V,UK
840919-5100	L1 PRO8 PORTABLE LINE ARRAY,230V,AU
840919-5130	L1 PRO8 PORTABLE LINE ARRAY,230V,INDIA
856989-0110	PREMIUM CARRY BAG,L1 PRO8,BLACK
856990-0110	COVER,SUB WOOFER,L1 PRO8,BLACK
845116-0010	TONEMATCH CABLE ASSY KIT 18FT

脚注:

- (1) 無響空間内の軸上で、バンドパスとEQを使用して測定した周波数特性および周波数レンジ。
 (2) 感度および許容入力に基づき、電力圧縮を除外して計算した最大音圧レベル。
 (3) 質量には、キャリーバッグと電源コードは含まれません。

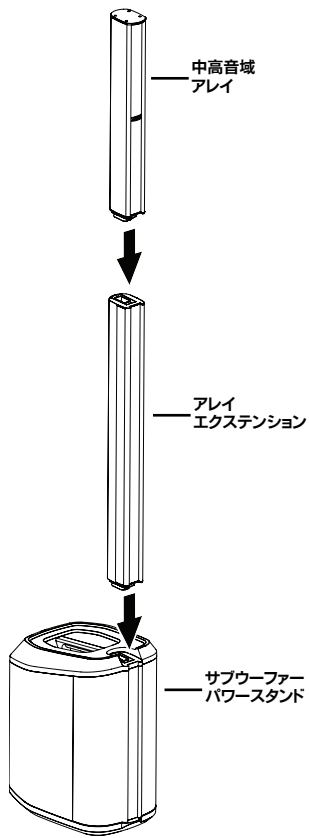
接続とコントロール



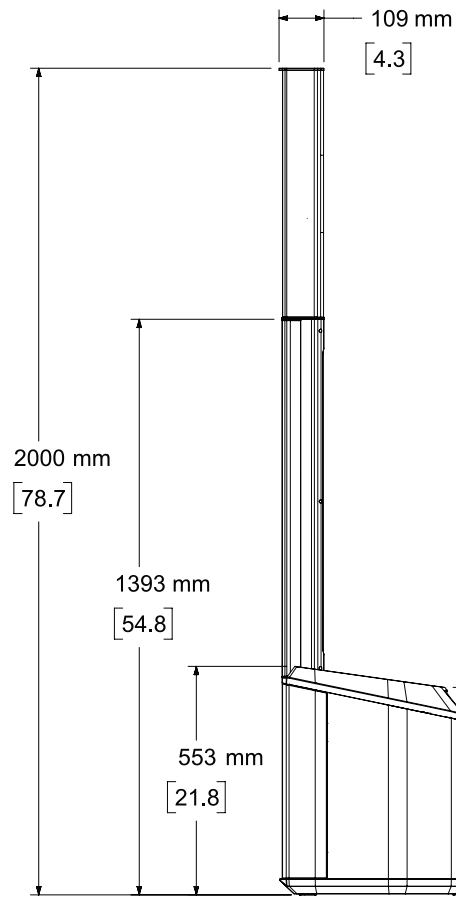
- ① **チャンネルパラメーターコントロール:** 任意のチャンネルの音量、高音、低音、リバーブを調整します。コントロールを押すとパラメーターを切り替えられ、回すと選択したパラメーターのレベルを調整できます。
 - ② **シグナル/クリップインジケーター:** 信号を受けている場合はLEDが緑に点灯し、信号がクリップしたり、リミッターが適用されると赤く点灯します。チャンネルまたは信号の音量を下げることで、信号のクリッピングやリミッターの適用を防ぐことができます。
 - ③ **チャンネルミュート:** 個別のチャンネルの出力をミュートします。ボタンを押すとチャンネルをミュートできます。ミュート中はボタンが白く点灯します。
 - ④ **チャンネルToneMatchボタン:** 個別のチャンネルのToneMatchプリセットを選択します。マイクには「MIC」を使用し、アコースティックギターには「INST」を使用します。選択中は対応するLEDが白く点灯します。
 - ⑤ **チャンネル入力:** マイク(XLR)、楽器(TS、アンバランス)、またはラインレベル(TRS、バランス)のケーブルを接続するアナログ入力です。
 - ⑥ **ファンタム電源:** ボタンを押すと、チャンネル1と2に48V電源が適用されます。ファンタム電源が適用されると、LEDが白く点灯します。
 - ⑦ **USBポート:** ポーズのサービスで使用するUSB-Cコネクタです。
注: このポートはThunderbolt 3ケーブルには対応していません。
 - ⑧ **XLRライン出力:** XLRケーブルを使用して、Sub1/Sub2、またはその他のベースモジュールにラインレベル出力を接続します。
 - ⑨ **ToneMatchポート:** ToneMatchケーブルを使用して、お使いのL1 ProをT4S/T8S ToneMatchミキサーに接続します。
- !** 注意: コンピューターや電話回線には接続しないでください。
- ⑩ **電源入力:** IEC電源コードを接続します。
 - ⑪ **スタンバイボタン:** ボタンを押して、L1 Proの電源をオンにします。システムがオンになっていると、LEDが白く点灯します。
 - ⑫ **システムEQ:** ボタンを押して、用途に適したマスターEQをスクロールして選択できます。選択中は対応するLEDが白く点灯します。
 - ⑬ **TRSライン入力:** 6.4 mm (1/4インチ) TRSケーブルを使用して、ラインレベルの音源を接続します。
 - ⑭ **AUXライン入力:** 3.5 mm (1/8インチ) TRSケーブルを使用して、ラインレベルの音源を接続します。
 - ⑮ **Bluetooth® ペアリングボタン:** Bluetooth対応機器とのペアリングをセットアップします。L1 Proが検出可能になるとLEDが青く点滅し、機器がペアリングされ、ストリーミング可能な状態になると白く点灯します。

製品寸法

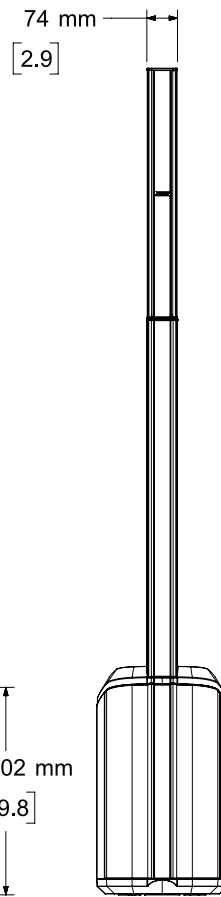
モジュール図



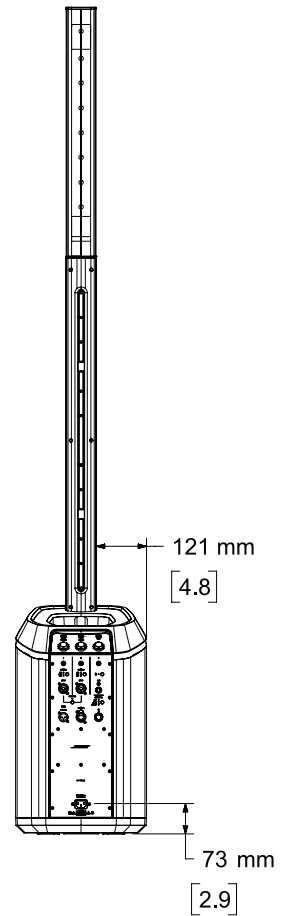
側面



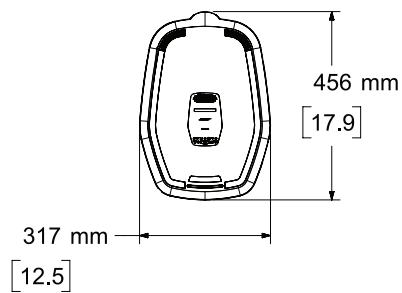
前面



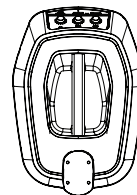
背面



底面

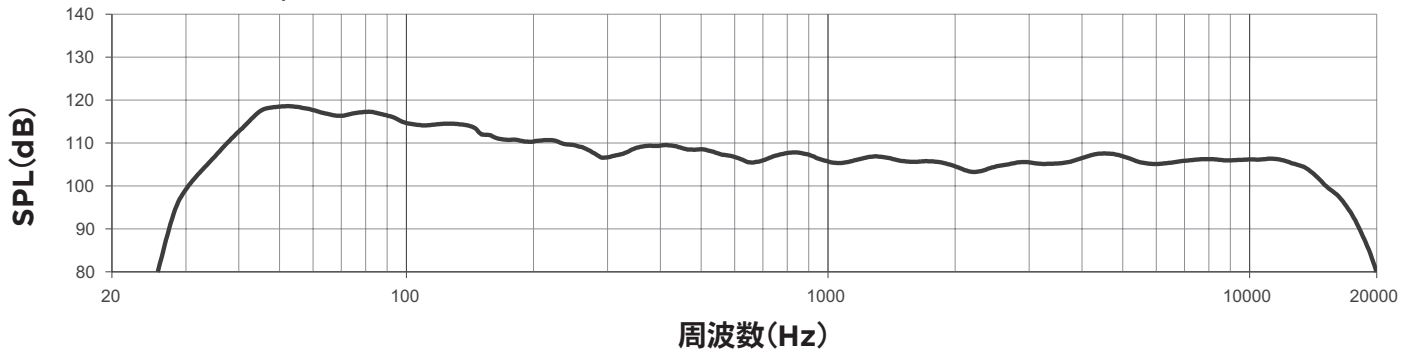


上面

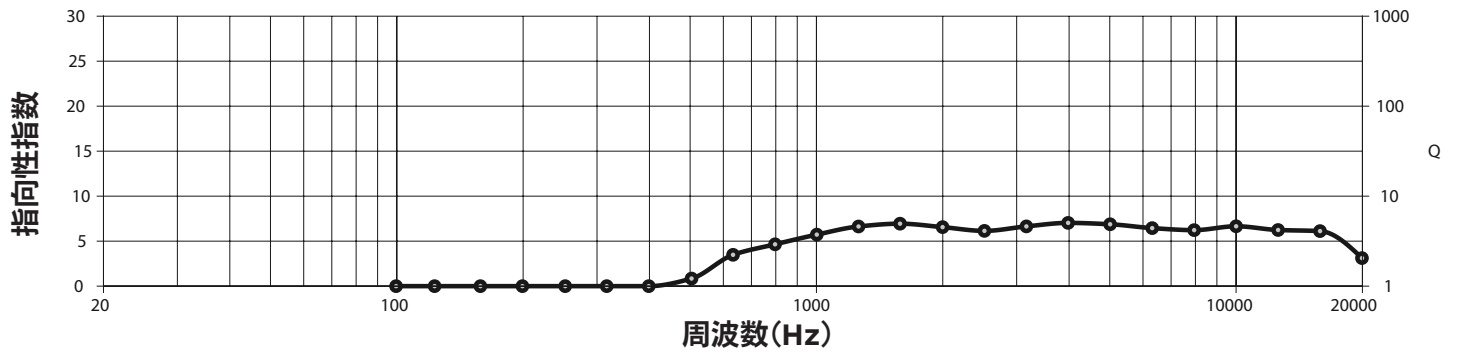


性能

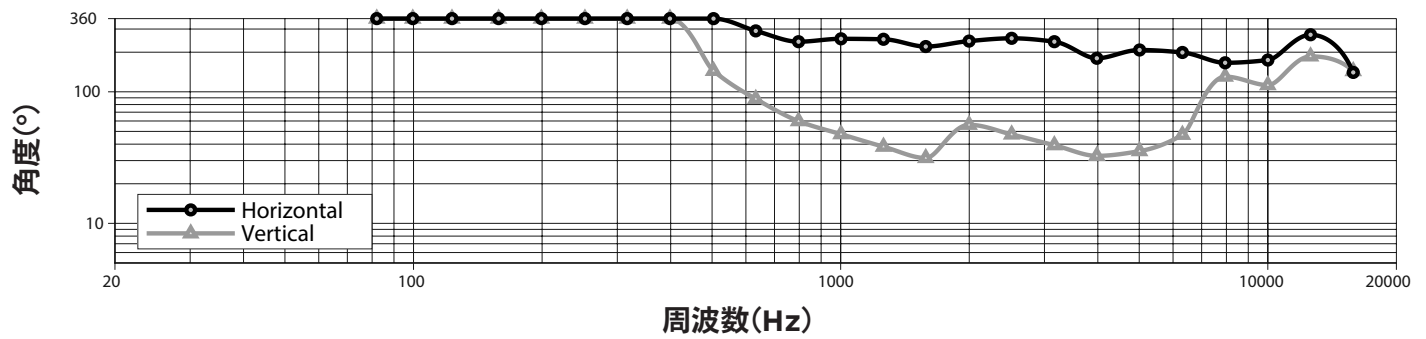
周波数特性(軸上)



指向性指数およびQ



指向角



設計者とエンジニアのための仕様概要

このシステムは、マルチドライバーのフルレンジポータブルスピーカーシステムです。内部電源供給のパワーアンプとアクティブEQを搭載し、複数の動作モードを利用できます。詳細は以下のとおりです。

トランスデューサー部は、曲線型アーティキュレートドアレイスピーカーに搭載された2インチハイエクスクーリケットドライバー (x 8) で構成され、ポート付きベースエンクロージャーに取り付けられた一体型の7インチx13インチレールトラック型低域ドライバーと組み合わされています。スピーカーアレイは、シリーズ/パラレル構成で接続されます。

スピーカーの公称水平ビーム幅は180°、公称垂直カバレッジは40°です。システムのパワースタンドには、低域ドライバーのためのポート式通気システムが組み込まれています。トランスデューサーのパワー増幅は、240 W (低域トランスデューサー) および60 W (中高域アレイトランスデューサー) を提供する、一体型の2チャンネルオンボードアンプによって供給されます。

オンボードデジタルミキサーは、3つの入力チャンネルで構成されています。チャンネル1および2には、コンボ (XLRまたは¼インチTRS) コネクター (マイク/楽器/ライン) を搭載し、トレブル/ベースEQおよびリバーブエフェクトを利用できます。また、ライブ、音楽、スピーチ向けのプリセットを選択できるマスター出力EQも備えています。ファンタム電源 (48 V) は、ボタンを押して有効化および無効化できます。両方のチャンネルが、マイクおよび楽器向けの選択式EQプリセットを備えています。チャンネル3は、⅛インチTRS (ステレオミックス、ライン) コネクターと、¼インチTRS (ライン) コネクターを搭載しています。このチャンネルはBluetoothペアリングボタンを搭載し、高音質なAACコーデックを使用してBluetooth®オーディオストリーミングを利用できます。3つのチャンネルすべてに、専用のチャンネルミュートボタンがあります。オンボードミキサーの出力コネクターは、XLRバランス出力コネクター (x 1、ラインレベル) です。オンボードミキサーは、ToneMatch RJ-45コネクターを搭載し、Bose T4S/T8S ToneMatch Mixer用のToneMatchケーブル経由で、デジタルオーディオを受信し、電源を供給します。

パワースタンドのエンクロージャーは、耐衝撃性ポリプロピレン製です。エクステンションおよびアレイは、耐衝撃性ABS製です。システムは、高さ延長モジュールを組み込むことで、低/高2つのポジションでの動作モードに対応します。

低ポジションモードでのシステムの外寸は、1160 mm H x 317 mm W x 456 mm Dです。高ポジションモードでのシステムの外寸は、2000 mm H x 317 mm W x 456 mm Dです。システムの質量は、17.4 kgです。

スピーカーの正式名称は、Bose L1 Pro8 portable line array systemです。

安全上のコンプライアンス

L1 Pro8 portable line array systemは、次の標準に準拠しています。

- UL/IEC/EN62368-1 Audio/Video, Information and Communication Technology Equipment
- Ecodesign Requirements for Energy Related Products Directive 2009/125/EC
- Radio Equipment Directive 2014/53/EU
- CAN ICES-3 (B)/NMB-3(B)
- FCC Part 15 Class B

Bluetooth®のワードマークとロゴは、Bluetooth SIG, Inc.が所有する登録商標であり、Bose Corporationはこの商標を使用する許可を受けています。Bose、L1、およびToneMatchは、Bose Corporationの商標です。その他すべての商標は所有権を保持する各社に帰属します。

仕様および設置についての詳細は、[PRO.BOSE.COM](https://www.bose.com)を参照してください。
仕様は予告なしに変更される場合があります。2021年10月