

L1 PRO16

PORTABLE LINE ARRAY SYSTEM



(グリルを取り外した図)

(アレイ拡大図)

L1 Mixアプリ

モバイル機器は付属しません。
また、原寸大ではありません。

製品概要

L1 Pro16ポータブルラインアレイは、迫力とポータビリティを両立し、パワフルな出力とこれまで以上の低音域を実現した、バランスのいいシステムです。16個のドライバーによるJ字型アーティキュレーテッドラインアレイを備え、180度の水平カバレッジを実現。クラブやバーといった小規模の会場に最適です。レーストラック型ドライバーを備えた内蔵のサブウーファーにより、小型サイズでパワフルな低音を実現。内蔵のマルチチャンネルミキサーが、EQ、リバーブ、ファンタム電源、Bluetooth®ストリーミング、およびToneMatchプリセットの豊富なライブラリへのアクセスを提供。また、直感的なL1 Mixアプリにより、スマートフォンを使って手元からワイヤレスでコントロールが可能です。L1 Pro16は、DJ、シンガーソングライター、小規模のアンサンブルに最適。広い周波数特性と最高にクリアな音質を提供し、あなたのベストパフォーマンスを引き出します。

主な特長

迫力とポータビリティを両立: 持ち運びやすさと広い周波数特性を兼ね備えたシステムで、クラブやバーなどの小規模の会場に最適

高品質なフルレンジサウンドと均一な音質: シンガーソングライター、モバイルDJ、バンドにも最適

ボーカルにも楽器にも最高にクリアな音質を: 16個のアーティキュレーテッド2インチネオジムドライバーを備え、広い周波数特性を誇るJ字型ラインアレイが、180度の水平カバレッジを実現

小型サイズでより豊かな低音を実現: 内蔵の10インチ×18インチハイエクスカージョンネオジムレーストラック型ウーファーにより、小型の設計で従来の15インチウーファーに匹敵する性能を実現

車から会場までの搬入も簡単: 収納、運搬、セットアップが簡単な、モジュラー設計の3ピースシステム

選べるシステムEQプリセット: ライブ演奏や音楽再生などに最適化されたEQプリセットを各種搭載

さまざまなオーディオソースを簡単に接続: 内蔵のミキサーは、2つのXLR&¼インチファンタム電源付きコンボ入力と¼インチおよび⅜インチ(3.5 mm)AUX入力を備え、Bluetooth®ストリーミングに対応。さらに自照式コントロールから、システムEQ、ToneMatchのプリセット、音量、トーン、リバーブにアクセス可能

追加の楽器や音源ソースにも対応できる拡張性の高い入力ポート: 専用のToneMatchポートを装備。Bose T4SまたはT8Sミキサー(別売)とシステムを1本のケーブルでつなぐだけで、電源供給とデジタルオーディオ接続を実現

L1 Mixアプリを使ってワイヤレスでコントロール: スマートフォンから設定を即座に調整できるほか、会場を歩いて音響を確認しながらの微調整や、ToneMatchライブラリ内のカスタムEQプリセットへのアクセスが可能

高品質なBluetooth®オーディオ: 対応機器を利用してストリーミングが可能

技術仕様

システム性能	
モデル名	L1 Pro16
システムのタイプ	ベースモジュール内蔵型パワードラインアレイ、3チャンネルデジタルミキサー搭載
周波数特性(-3 dB) ¹	42 Hz~16 kHz
周波数レンジ(-10 dB)	31 Hz~18 kHz
公称垂直カバレッジパターン	0°/30°
垂直ビームタイプ	J字型
公称水平カバレッジパターン	180°
最大音圧レベル(連続、@1 m、計算値) ²	118 dB
最大音圧レベル(peak、@1 m、計算値) ²	124 dB
クロスオーバー	200 Hz
トランスデューサー	
低域	10インチ×18インチレーストラック型低域ドライバー(x 1)
低域ボイスコイルサイズ	3インチ
高/中域	アーティキュレーテッド2インチドライバー(x 16)
高/中域ボイスコイルサイズ	¾インチ
ドライバー保護	ダイナミックリミッター式
アンプ	
タイプ	2チャンネル、D級
低域アンプチャンネル	1000 W
高/中域アンプチャンネル	250 W
冷却	対流冷却
オンボードミキサー	
チャンネル	3
チャンネル1および2の入力: オーディオタイプ	コンボ(XLRまたは¼インチTRS)コネクター(マイク/楽器/ライン)
チャンネル1および2の入力: 入力インピーダンス	10 KΩ(XLR)、2 MΩ(TRS)
チャンネル1および2の入力: トリム	0 dB、12 dB、24 dB、36 dB、および45 dBアナログゲイン切り替え、DSPICにより自動的に選択および補正
チャンネル1および2の入力: チャンネルゲイン	-100 dB~-75 dB(XLR)、-115 dB~+60 dB(TRS)、入力からドライバーまで、音量ノブで調節
チャンネル1および2の入力: 最大入力信号	+10 dBu(XLR)、+24 dBu(TRS)
チャンネル3の入力: オーディオタイプ	⅓インチTRS(ステレオミックス、ライン)、¼インチTRS(ライン)、Bluetooth®オーディオストリーミング
チャンネル3の入力: 入力インピーダンス	40 KΩ(3.5 mm)、200 KΩ(TRS)
チャンネル3の入力: チャンネルゲイン	-105 dB~+50 dB(3.5 mm)、-115 dB~+40 dB(TRS)、入力からドライバーまで、音量ノブで調節
チャンネル3の入力: 最大入力信号	+11.7 dBu(3.5 mm)、+24 dBu(TRS)
ToneMatch: オーディオタイプ	RJ-45コネクター(ToneMatchケーブル接続)、T4S/T8S ToneMatchミキサー(別売)にデジタルオーディオおよび電源接続を提供
出力: オーディオタイプ	XLRコネクター、ラインレベル、全周波数帯域
Bluetooth対応	対応
Bluetoothタイプ	AACまたはSBC(オーディオストリーミング)、LE(システムコントロール)
チャンネル操作	デジタルロータリーエンコーダー(x 3)
ファンタム電源	チャンネル1および2
LEDインジケーター	スタンバイ、チャンネルパラメーター、シグナル/クリップ、ミュート、ファンタム電源、ToneMatch、Bluetooth LED、システムEQ

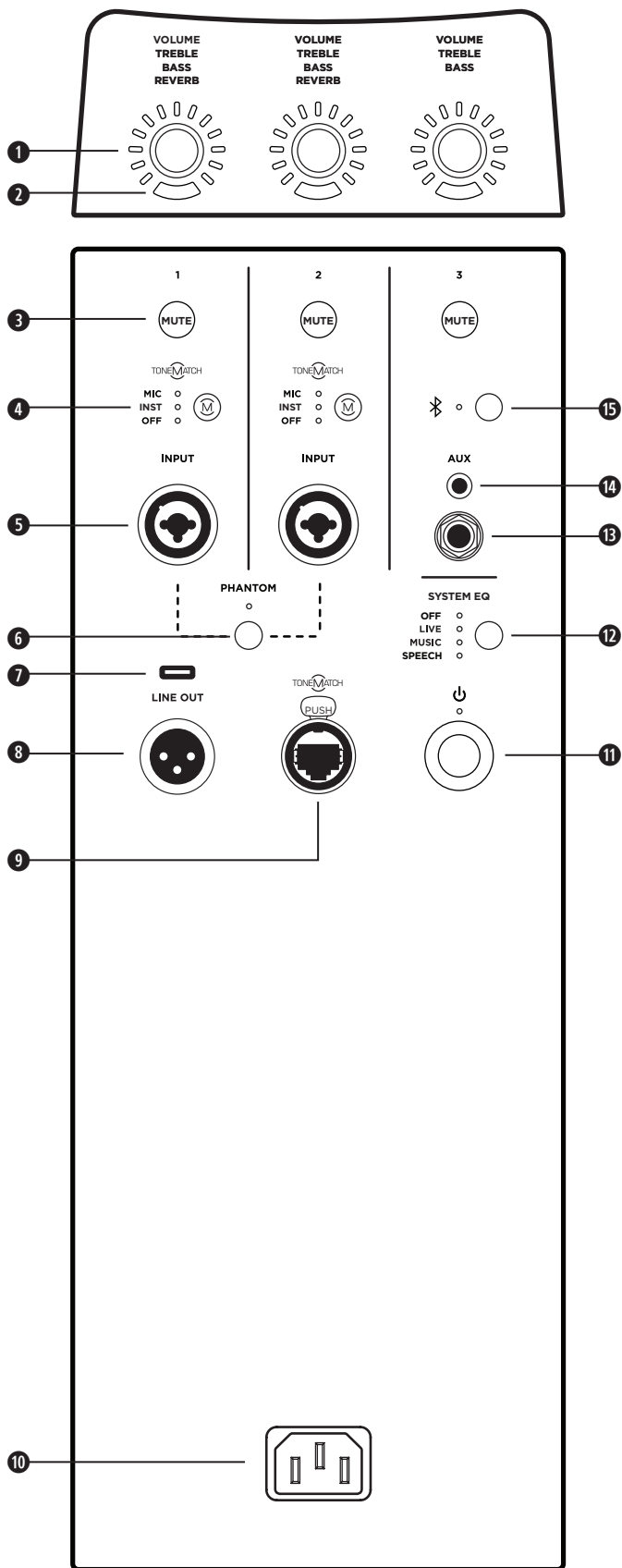
技術仕様

電源	
AC電源入力	100~240 VAC (±20%、50/60 Hz)
入力: 電力タイプ	IEC
初期起動時突入電流	15.7 A (120 V)、28.4 A (230 V)
5秒間のAC電源中断後の突入電流	2.4 A (120 V)、8.1 A (230 V)
物理的仕様	
色	ブラック
エンクロージャー材質	パワースタンド: 耐衝撃性ポリプロピレン
	エクステンションおよびアレイ: 耐衝撃性ABS
グリル材質	パウダーコーティングを施した有孔スチール
製品寸法(H x W x D)	2011 x 355 x 456 mm
梱包寸法(H x W x D)	1118 x 460 x 650 mm
質量 ³	23.0 kg
梱包質量	28.4 kg
付属品	アレイ用キャリーバッグ、IEC電源コード
オプションのアクセサリ	L1 Pro16 System Bag、L1 Pro16 Slip Cover
保証期間	2年
製品の部品番号	
840920-1100	L1 PRO16 PORTABLE LINE ARRAY,120V,US
840920-2100	L1 PRO16 PORTABLE LINE ARRAY,230V,EU
840920-3100	L1 PRO16 PORTABLE LINE ARRAY,100V,JP
840920-4100	L1 PRO16 PORTABLE LINE ARRAY,230V,UK
840920-5100	L1 PRO16 PORTABLE LINE ARRAY,230V,AU
840920-5130	L1 PRO16 PORTABLE LINE ARRAY,230V,INDIA
856992-0110	PREMIUM ROLLER BAG,L1 PRO16,BLACK
856993-0110	COVER,SUB WOOFER,L1 PRO16,BLACK
845116-0010	TONEMATCH CABLE ASSY KIT 18FT

脚注:

- (1) 無響空間内の軸上で、バンドパスとEQを使用して測定した周波数特性および周波数レンジ。
 (2) 感度および許容入力に基づき、電力圧縮を除外して計算した最大音圧レベル。
 (3) 質量には、キャリーバッグと電源コードは含まれません。

接続とコントロール



① **チャンネルパラメーターコントロール:** 任意のチャンネルの音量、高音、低音、リバーブを調整します。コントロールを押しすとパラメーターを切り替えられ、回すと選択したパラメーターのレベルを調整できます。

② **シグナル/クリップインジケーター:** 信号を受けている場合はLEDが緑に点灯し、信号がクリップしたり、リミッターが適用されると赤く点灯します。チャンネルまたは信号の音量を下げることで、信号のクリッピングやリミッターの適用を防ぐことができます。

③ **チャンネルミュート:** 個別のチャンネルの出力をミュートします。ボタンを押しするとチャンネルをミュートできます。ミュート中はボタンが白く点灯します。

④ **チャンネルToneMatchボタン:** 個別のチャンネルのToneMatchプリセットを選択します。マイクには「MIC」を使用し、アコースティックギターには「INST」を使用します。選択中は対応するLEDが白く点灯します。

⑤ **チャンネル入力:** マイク(XLR)、楽器(TS、アンバランス)、またはラインレベル(TRS、バランス)のケーブルを接続するアナログ入力です。

⑥ **ファンタム電源:** ボタンを押し、チャンネル1と2に48 V電源が適用されます。ファンタム電源が適用されると、LEDが白く点灯します。

⑦ **USBポート:** ポーズのサービスで使用するUSB-Cコネクタです。
注: このポートはThunderbolt 3ケーブルには対応していません。

⑧ **XLRライン出力:** XLRケーブルを使用して、Sub1/Sub2、またはその他のベースモジュールにラインレベル出力を接続します。

⑨ **ToneMatchポート:** ToneMatchケーブルを使用して、お使いのL1 ProをT4S/T8S ToneMatchミキサーに接続します。



注意: コンピューターや電話回線には接続しないでください。

⑩ **電源入力:** IEC電源コードを接続します。

⑪ **スタンバイボタン:** ボタンを押し、L1 Proの電源をオンにします。システムがオンになっていると、LEDが白く点灯します。

⑫ **システムEQ:** ボタンを押し、用途に適したマスターEQをスクロールして選択できます。選択中は対応するLEDが白く点灯します。

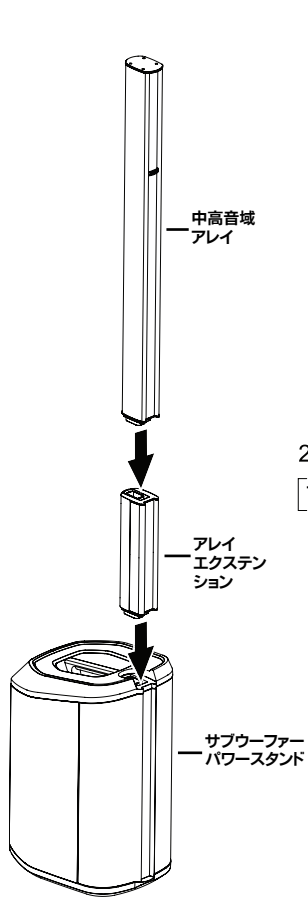
⑬ **TRSライン入力:** 6.4 mm (1/4インチ) TRSケーブルを使用して、ラインレベルの音源を接続します。

⑭ **AUXライン入力:** 3.5 mm (1/8インチ) TRSケーブルを使用して、ラインレベルの音源を接続します。

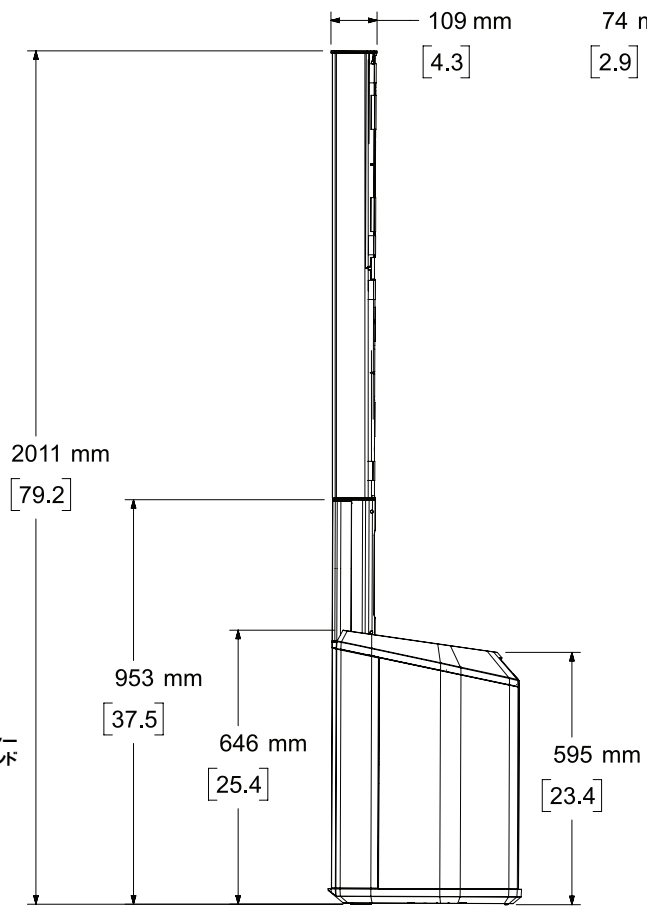
⑮ **Bluetooth® ペ어링ボタン:** Bluetooth対応機器とのペ어링をセットアップします。L1 Proが検出可能になるとLEDが青く点滅し、機器がペ어링され、ストリーミング可能な状態になると白く点灯します。

製品寸法

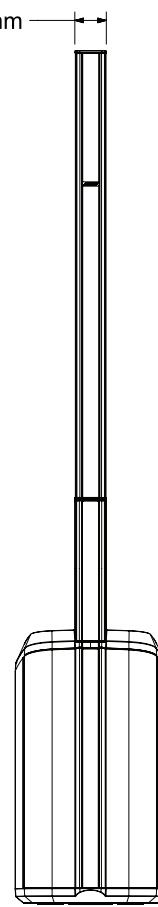
モジュール図



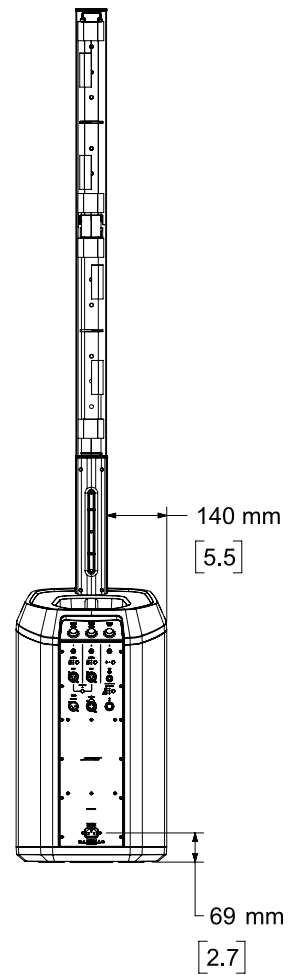
側面



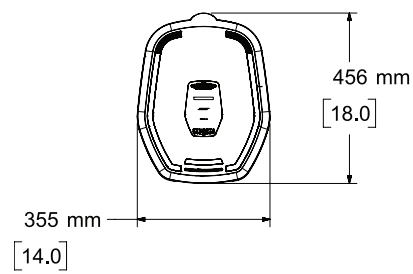
前面



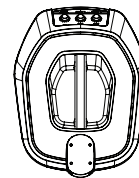
背面



底面

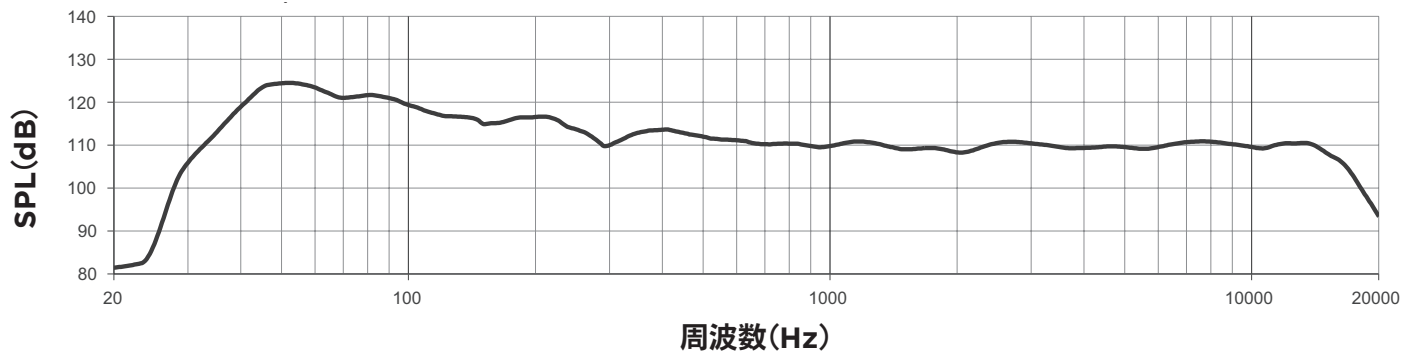


上面

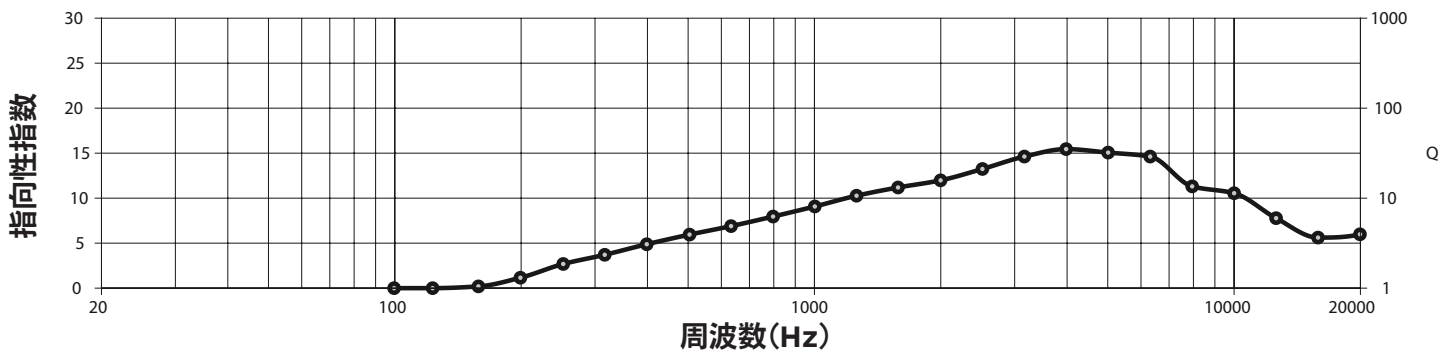


性能

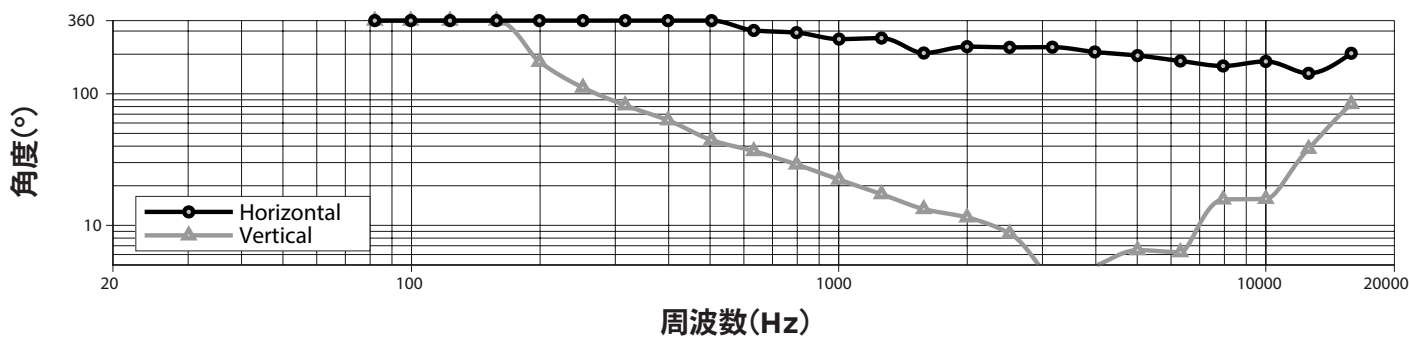
周波数特性(軸上)



指向性指数およびQ



指向角



設計者とエンジニアのための仕様概要

このシステムは、マルチドライバーのフルレンジポータブルスピーカーシステムです。内部電源供給のパワーアンプとアクティブEQを搭載し、複数の動作モードを利用できます。詳細は以下のとおりです。

トランスデューサー部は、曲線型アーティキュレートドアレイスピーカーに搭載された2インチハイエクスクージョンクリケットドライバー (x 16) で構成され、ポート付きベースエンクロージャーに取り付けられた一体型の10インチx18インチレーストラック型低域ドライバーと組み合わされています。スピーカーアレイは、シリーズ/パラレル構成で接続されます。

スピーカーの公称水平ビーム幅は180°、公称垂直カバレッジは0°~30°です。システムのパワースタンドには、低域ドライバーのためのポート式通気システムが組み込まれています。トランスデューサーのパワー増幅は、1000 W (低域トランスデューサー) および250 W (中高域アレイトランスデューサー) を提供する、一体型の2チャンネルオンボードアンプによって供給されます。

オンボードデジタルミキサーは、3つの入力チャンネルで構成されています。チャンネル1および2には、コンボ (XLRまたは1/4インチTRS) コネクター (マイク/楽器/ライン) を搭載し、トレブル/ベースEQおよびリバーブエフェクトを利用できます。また、ライブ、音楽、スピーチ向けのプリセットを選択できるマスター出力EQも備えています。ファンタム電源 (48 V) は、ボタンを押して有効化および無効化できます。両方のチャンネルが、マイクおよび楽器向けの選択式EQプリセットを備えています。チャンネル3は、1/8インチTRS (ステレオミックス、ライン) コネクターと、1/4インチTRS (ライン) コネクターを搭載しています。このチャンネルはBluetoothペアリングボタンを搭載し、高音質なAACコーデックを使用してBluetooth®オーディオストリーミングを利用できます。3つのチャンネルすべてに、専用のチャンネルミュートボタンがあります。オンボードミキサーの出力コネクターは、XLRバランス出力コネクター (x 1、ラインレベル) です。オンボードミキサーは、ToneMatch RJ-45コネクターを搭載し、Bose T4S/T8S ToneMatch Mixer用のToneMatchケーブル経由で、デジタルオーディオを受信し、電源を供給します。

パワースタンドのエンクロージャーは、耐衝撃性ポリプロピレン製です。エクステンションおよびアレイは、耐衝撃性ABS製です。システムは、高さ延長モジュールを組み込むことで、低/高2つのポジションでの動作モードに対応します。

低ポジションモードでのシステムの外寸は、1704 mm H x 355 mm W x 456 mm Dです。高ポジションモードでのシステムの外寸は、2011 mm H x 355 mm W x 456 mm Dです。システムの質量は、23.0 kgです。

スピーカーの正式名称は、Bose L1 Pro16 portable line array systemです。

安全上のコンプライアンス

L1 Pro16 portable line array systemは、次の標準に準拠しています。

- UL/IEC/EN62368-1 Audio/Video, Information and Communication Technology Equipment
- Ecodesign Requirements for Energy Related Products Directive 2009/125/EC
- Radio Equipment Directive 2014/53/EU
- CAN ICES-3 (B)/NMB-3(B)
- FCC Part 15 Class B

Bluetooth®のワードマークとロゴは、Bluetooth SIG, Inc.が所有する登録商標であり、Bose Corporationはこの商標を使用する許可を受けています。Bose、L1、およびToneMatchは、Bose Corporationの商標です。その他すべての商標は所有権を保持する各社に帰属します。

仕様および設置についての詳細は、[PRO.BOSE.COM](https://www.bose.com)を参照してください。
仕様は予告なしに変更される場合があります。2021年10月